

Rondelles convexes / concaves compactes • similaires à la norme DIN 6319

EH 23050.



Description produit

Les rondelles convexes / concaves compactes font partie de la famille des rondelles convexes / concaves traditionnelles et présentent les avantages / caractéristiques suivants :

- Fonctionnement sécurisé
- Imperdable
- Montage rapide et rationnel
- Tenue sur stock simplifiée
- Plage de pivotement max. 4°.

Matières

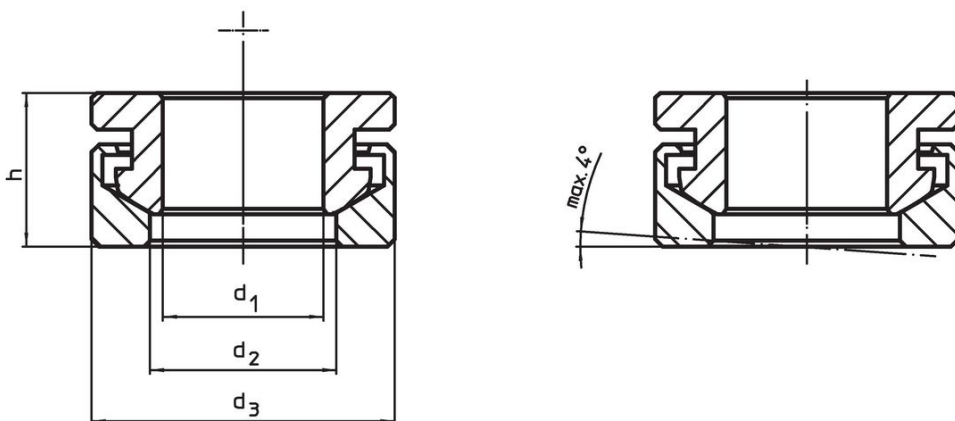
Rondelle concave

- acier traité
- inox 1.4305

Rondelle convexe

- acier de cémentation, cémenté
- inox 1.4305

Plan



Informations détaillées

d ₁ H13	Dimensions			Pour boulon d ₆ [mm]	Pour vis d ₆ [mm]	Charge admissible pour utilisation statique max. [kN]	Moment de rotation pour assemblages vissés ¹⁾ max. [Nm]	📦 [g]	Référence article
	d ₂	d ₃	h						
	[mm]								
acier traité									
6,4	7,4	13	7,0	6	M 6	9	10	4,0	23050.0506
8,4	9,7	17	8,5	8	M 8	17	25	9,1	23050.0508
10,5	12,0	21	10,4	10	M10	26	46	17,0	23050.0510
13,0	14,8	25	13,1	12	M12	38	82	28,0	23050.0512
17,0	19,7	32	17,0	16	M16	73	206	60,0	23050.0516
21,0	24,6	40	20,3	20	M20	117	407	113,0	23050.0520
inox									
6,4	7,4	13	7,0	6	M 6	6	6	4,0	23050.0556
8,4	9,7	17	8,5	8	M 8	12	16	9,1	23050.0558
10,5	12,0	21	10,4	10	M10	16	32	17,0	23050.0560
13,0	14,8	25	13,1	12	M12	24	56	28,0	23050.0562
17,0	19,7	32	17,0	16	M16	45	135	60,0	23050.0566
21,0	24,6	40	20,3	20	M20	71	280	113,0	23050.0570

¹⁾ Indication du couple pour les vis à taraudage normal, le cas échéant tenir compte de la précharge, coefficient de frottement μ_{total} 0,14.

Exemple d'application



Conformité

Pour obtenir les informations détaillées sur la conformité choisissez le numéro d'article souhaité.