

Rondelles convexes / concaves • DIN 6319

EH 23050.



Description produit

Les rondelles convexes/concaves sont utilisées dans les raccords vissés pour équilibrer les surfaces non parallèles.

Matières

Rondelle concave

- acier de cémentation, cémenté, phosphatation manganèse
- acier traité, phosphatation manganèse

Rondelle convexe

- acier de cémentation, cémenté, phosphatation manganèse

Assemblage

Rondelles concaves forme D : à n'utiliser que pour des surfaces planes, ou sphériques fermées.

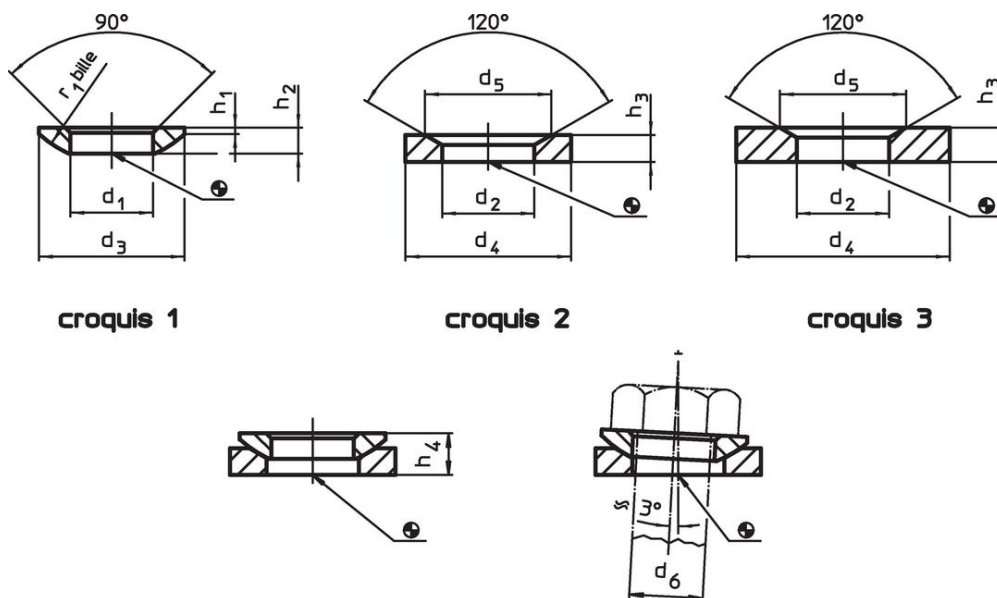
Pour trous oblongs : n'utiliser que la forme G!

Plus d'informations

Autres produits

- Rondelles convexes / concaves, similaires à la norme DIN 6319, en inox
- Écrous six pans, DIN 6330 (hauteur 1,5 d)

Plan



Informations détaillées

Dimensions											Pour boulon	Pour vis	Charge admissible pour utilisation statique max.	Moment de rotation pour assemblages vissés max.	Référence article	
d ₁	d ₂	d ₃	d ₄	d ₅	h ₁	h ₂	h ₃	h ₄		r ₁	d ₆	d ₆				[kN]
H13	H13							avec rondelle concave, forme D	avec rondelle concave, forme G		[mm]	[mm]				
[mm]											[mm]	[mm]				
rondelles convexes en acier de cémentation, forme C – croquis 1																
6,4	–	12	–	–	0,7	2,3	–	4,2	5,4	9,0	6	M 6	9	10 ¹⁾	1,0	23050.0006
8,4	–	17	–	–	0,6	3,2	–	5,6	7,1	12,0	8	M 8	17	25 ¹⁾	2,8	23050.0008
10,5	–	21	–	–	0,8	4,0	–	6,5	7,3	15,0	10	M10	26	46 ¹⁾	5,1	23050.0010
13,0	–	24	–	–	1,1	4,6	–	8,0	9,0	17,0	12	M12	38	82 ¹⁾	8,0	23050.0012
15,0	–	28	–	–	1,4	5,0	–	8,5	9,5	22,0	14	M14	53	130 ¹⁾	12,0	23050.0014
17,0	–	30	–	–	1,3	5,3	–	9,6	10,4	22,0	16	M16	73	206 ¹⁾	13,0	23050.0016

¹⁾ Indication du couple pour les vis à taraudage normal, le cas échéant tenir compte de la précharge, coefficient de frottement $\mu_{\text{total}} 0,14$.

²⁾ Dimensions non comprises dans la norme DIN.

³⁾ Valeurs théoriques.

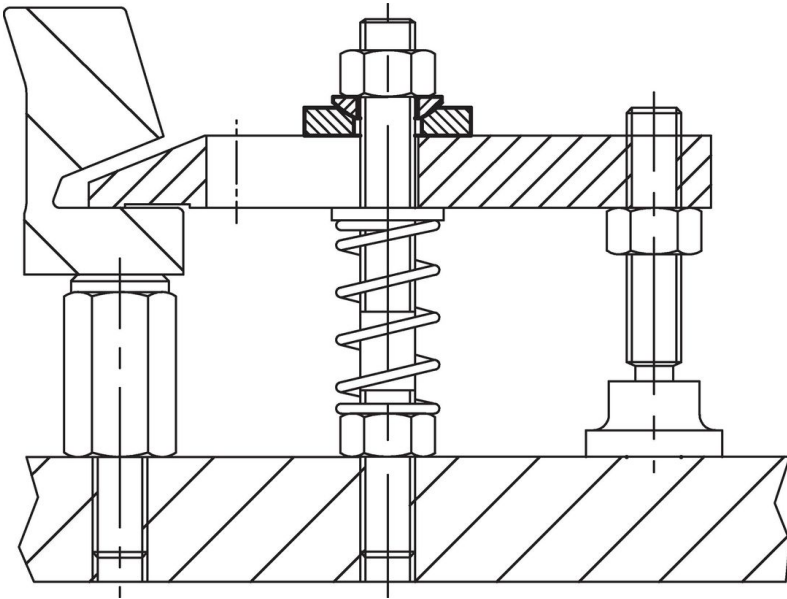
d ₁ H13	d ₂ H13	d ₃	d ₄	Dimensions						r ₁	Pour boulon d ₆	Pour vis d ₆	Charge admissible pour utilisation statique max.	Moment de rotation pour assemblages vissés max.	⚖ [g]	Référence article
				d ₅	h ₁	h ₂	h ₃	h ₄ avec rondelle concave, forme D ~	h ₄ avec rondelle concave, forme G ~							
21,0	-	36	-	-	2,0	6,3	-	11,7	12,2	27,0	20	M20	117	407 ¹⁾	23,0	23050.0020
23,0	-	40	-	-	2,5	7,6	-	13,5	-	29,5	22	M22	146	542 ¹⁾	35,0	23050.0022 ²⁾
25,0	-	44	-	-	2,4	8,2	-	15,2	15,7	32,0	24	M24	168	698 ¹⁾	43,0	23050.0024
28,0	-	50	-	-	3,3	10,2	-	17,0	-	36,0	27	M27	221	1021 ¹⁾	74,0	23050.0027 ²⁾
31,0	-	56	-	-	3,6	11,2	-	19,2	19,7	41,0	30	M30	269	1355 ¹⁾	103,0	23050.0030
34,0	-	62	-	-	4,4	13,0	-	21,8	-	45,0	33	M33	326 ³⁾	1969 ^{3) 1)}	150,0	23050.0033 ²⁾
37,0	-	68	-	-	4,6	14,0	-	23,5	-	50,0	36	M36	394	2372 ¹⁾	193,0	23050.0036
40,0	-	75	-	-	5,6	16,0	-	26,8	-	54,0	39	M39	460 ³⁾	3276 ^{3) 1)}	280,0	23050.0039 ²⁾
43,0	-	78	-	-	6,5	17,0	-	29,0	-	58,0	42	M42	542	3802 ¹⁾	310,0	23050.0042
50,0	-	92	-	-	8,0	21,0	-	35,5	-	67,0	48	M48	714	5730 ¹⁾	549,0	23050.0048
54,0	-	96	-	-	9,3	22,0	-	38,3	-	72,0	52	M52	832 ³⁾	7876 ^{3) 1)}	610,0	23050.0052 ²⁾
58,0	-	103	-	-	9,8	23,0	-	39,3	-	79,0	56	M56	960 ³⁾	9793 ^{3) 1)}	760,0	23050.0056 ²⁾
62,0	-	112	-	-	11,0	25,0	-	43,6	-	86,0	60	M60	1122 ³⁾	12219 ^{3) 1)}	990,0	23050.0060 ²⁾
66,0	-	120	-	-	12,0	27,0	-	46,6	-	93,0	64	M64	1269 ³⁾	14762 ^{3) 1)}	1220,0	23050.0064 ²⁾
rondelles concaves en acier de cémentation, forme D – croquis 2																
-	7,1	-	12	11,0	-	-	2,8	-	-	-	6	M 6	9	10 ¹⁾	1,3	23050.0106
-	9,6	-	17	14,5	-	-	3,5	-	-	-	8	M 8	17	25 ¹⁾	3,7	23050.0108
-	12,0	-	21	18,5	-	-	4,2	-	-	-	10	M10	26	46 ¹⁾	13,0	23050.0110
-	14,2	-	24	20,0	-	-	5,0	-	-	-	12	M12	38	82 ¹⁾	10,0	23050.0112
-	16,5	-	28	24,8	-	-	5,6	-	-	-	14	M14	53	130 ¹⁾	15,0	23050.0114
-	19,0	-	30	26,0	-	-	6,2	-	-	-	16	M16	73	206 ¹⁾	18,0	23050.0116
-	23,2	-	36	31,0	-	-	7,5	-	-	-	20	M20	117	407 ¹⁾	31,0	23050.0120
-	26,0	-	40	34,0	-	-	8,5	-	-	-	22	M22	146	542 ¹⁾	44,0	23050.0122 ²⁾
-	28,0	-	44	37,0	-	-	9,5	-	-	-	24	M24	168	698 ¹⁾	61,0	23050.0124
-	31,5	-	50	43,0	-	-	10,5	-	-	-	27	M27	221	1021 ¹⁾	87,0	23050.0127 ²⁾
-	35,0	-	56	49,0	-	-	12,0	-	-	-	30	M30	269	1355 ¹⁾	125,0	23050.0130
-	38,5	-	62	55,0	-	-	14,0	-	-	-	33	M33	326 ³⁾	1969 ^{3) 1)}	180,0	23050.0133 ²⁾
-	42,0	-	68	60,0	-	-	15,0	-	-	-	36	M36	394	2372 ¹⁾	230,0	23050.0136
-	45,0	-	75	67,0	-	-	17,0	-	-	-	39	M39	460 ³⁾	3276 ^{3) 1)}	330,0	23050.0139 ²⁾
-	49,0	-	78	70,0	-	-	18,0	-	-	-	42	M42	542	3802 ¹⁾	360,0	23050.0142
-	56,0	-	92	82,0	-	-	22,0	-	-	-	48	M48	714	5730 ¹⁾	640,0	23050.0148
-	60,0	-	96	85,0	-	-	24,0	-	-	-	52	M52	832 ³⁾	7876 ^{3) 1)}	740,0	23050.0152 ²⁾
-	65,0	-	103	93,0	-	-	25,0	-	-	-	56	M56	960 ³⁾	9793 ^{3) 1)}	900,0	23050.0156 ²⁾
-	70,0	-	112	102,0	-	-	28,0	-	-	-	60	M60	1122 ³⁾	12219 ^{3) 1)}	1160,0	23050.0160 ²⁾
-	75,0	-	120	110,0	-	-	30,0	-	-	-	64	M64	1269 ³⁾	14762 ^{3) 1)}	1430,0	23050.0164 ²⁾
rondelles concaves en acier de cémentation, forme G – croquis 3																
-	7,1	-	17	11,0	-	-	4,0	-	-	-	6	M 6	9	10 ¹⁾	5,6	23050.0206
-	9,6	-	24	14,5	-	-	5,0	-	-	-	8	M 8	17	25 ¹⁾	14,0	23050.0208
-	12,0	-	30	18,5	-	-	5,0	-	-	-	10	M10	26	46 ¹⁾	22,0	23050.0210
-	14,2	-	36	20,0	-	-	6,0	-	-	-	12	M12	38	82 ¹⁾	39,0	23050.0212
-	16,5	-	40	24,8	-	-	6,0	-	-	-	14	M14	53	130 ¹⁾	47,0	23050.0214
-	19,0	-	44	26,0	-	-	7,0	-	-	-	16	M16	73	206 ¹⁾	65,0	23050.0216
-	23,2	-	50	31,0	-	-	8,0	-	-	-	20	M20	117	407 ¹⁾	93,0	23050.0220
-	28,0	-	60	37,0	-	-	10,0	-	-	-	24	M24	168	698 ¹⁾	165,0	23050.0224
-	35,0	-	68	49,0	-	-	12,0	-	-	-	30	M30	269	1355 ¹⁾	235,0	23050.0230

¹⁾ Indication du couple pour les vis à taraudage normal, le cas échéant tenir compte de la précharge, coefficient de frottement μ_{total} 0,14.

²⁾ Dimensions non comprises dans la norme DIN.

³⁾ Valeurs théoriques.

Exemple d'application



Conformité

Pour obtenir les informations détaillées sur la conformité choisissez le numéro d'article souhaité.