

Goujons filetés • DIN 6379 pour écrous en T EH 23040.



Description produit

Les goujons filetés montés avec les écrous en T DIN 508 (EH 23010./23020.), les écrous DIN 6330 (EH 23070.) et les rondelles DIN 6340 (EH 23060.) constituent des ensembles complets de serrage.
Ces goujons filetés se distinguent par leur filet roulé.

Matières

- acier traité

Plus d'informations

Références

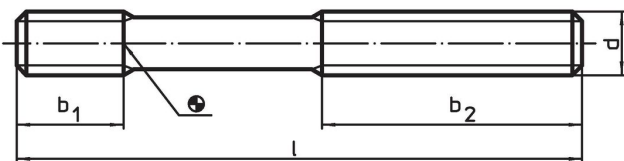
Moments de serrage et résistances - se reporter à la fiche de renseignements techniques -

Des goujons filetés avec la dimension b_1 plus longue que d'après la norme DIN 6379 sont également disponibles.

Autres produits

- Écrous en T, DIN 508
- Goujons filetés, DIN 6379 avec b_1 long, pour écrous en T
- Goujons filetés, à six pans creux, similaires à la norme DIN 6379, pour écrous en T
- Rondelles, DIN 6340 traitées
- Écrous six pans, DIN 6330 (hauteur 1,5 d)

Plan



Informations détaillées

d	l	Dimensions		[g]	Référence article
		b_1	b_2		
[mm]					
qualité 10.9					
M 6	32	9	16	5,3	23040.0061¹⁾
M 6	50	9	30	8,4	23040.0062
M 6	63	9	40	11,0	23040.0064¹⁾
M 6	80	9	50	13,0	23040.0063
M 8	40	11	20	12,0	23040.0081
M 8	63	11	40	19,0	23040.0082
M 8	100	11	63	31,0	23040.0083
M 8	160	11	100	49,0	23040.0084¹⁾
M10	50	13	25	24,0	23040.0101
M10	80	13	50	39,0	23040.0102
M10	100	13	75	50,0	23040.0106¹⁾
M10	125	13	75	61,0	23040.0103
M10	160	13	100	78,0	23040.0105¹⁾
M10	200	13	122 ²⁾	98,0	23040.0104
M12	50	15	25	35,0	23040.0121
M12	63	15	32	44,0	23040.0122¹⁾
M12	80	15	50	56,0	23040.0123

¹⁾ Dimensions non comprises dans la norme DIN.

²⁾ La dimension diffère de la norme DIN.

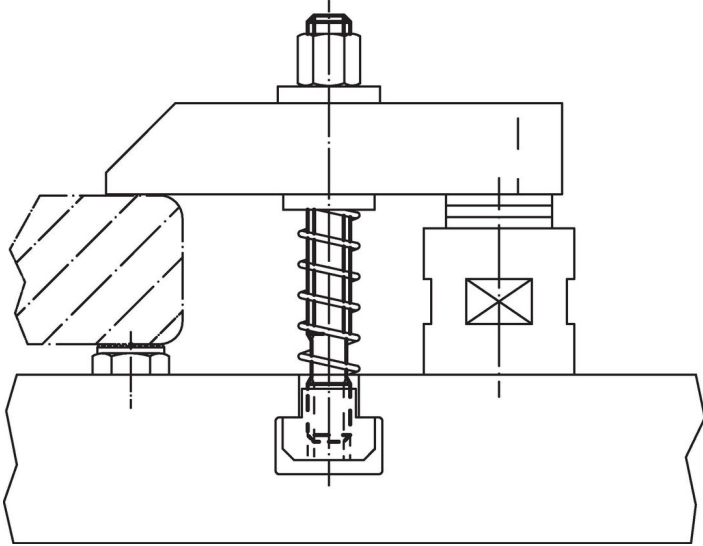
d	Dimensions			Référence article
	l	b ₁	b ₂	
[mm]				g
M12	100	15	63	23040.0124 ¹⁾
M12	125	15	75	23040.0125
M12	160	15	100	23040.0127 ¹⁾
M12	200	15	122 ²⁾	23040.0126
qualité 8.8				
M14	63	17	32	23040.0141 ¹⁾
M14	100	17	63	23040.0142 ¹⁾
M14	160	17	100	23040.0143 ¹⁾
M14	250	17	160	23040.0144 ¹⁾
M16	63	19	32	23040.0161
M16	80	19	50	23040.0162 ¹⁾
M16	100	19	63	23040.0163
M16	125	19	75	23040.0164 ¹⁾
M16	160	19	100	23040.0165
M16	200	19	122 ²⁾	23040.0167 ¹⁾
M16	250	19	160	23040.0166
M16	315	19	180	23040.0168 ¹⁾
M16	500	19	315	23040.0169 ¹⁾
M20	80	27	32	23040.0201
M20	125	27	70	23040.0202
M20	160	27	100	23040.0207 ¹⁾
M20	200	27	122 ²⁾	23040.0203
M20	250	27	160	23040.0204 ¹⁾
M20	315	27	200 ²⁾	23040.0205
M20	400	27	250	23040.0208 ¹⁾
M20	500	27	315	23040.0206 ¹⁾
M24	100	35	45	23040.0241
M24	125	35	70 ²⁾	23040.0246 ¹⁾
M24	160	35	100	23040.0242
M24	200	35	122 ²⁾	23040.0247 ¹⁾
M24	250	35	160	23040.0243
M24	315	35	190	23040.0248 ¹⁾
M24	400	35	250	23040.0244
M24	500	35	315	23040.0249 ¹⁾
M24	630	35	315	23040.0245 ¹⁾
M30	125	43	56	23040.0301
M30	200	43	122 ²⁾	23040.0302
M30	315	43	200 ²⁾	23040.0303
M30	500	43	315	23040.0304
M30	700	43	400	23040.0305 ¹⁾
M36	160	51	80	23040.0361
M36	250	51	160	23040.0362
M36	400	51	250	23040.0363

¹⁾ Dimensions non comprises dans la norme DIN.

²⁾ La dimension diffère de la norme DIN.

Exemple d'application





Conformité

Conforme à la directive RoHS

Conforme à la directive 2011/65/CE et à la directive 2015/863.

Ne contient pas de substances SVHC

Pas de substances SVHC avec une teneur supérieure à 0,1% m/m – Liste SVHC [REACH] au 27.06.2024.

Ne contient pas de substances de la Proposition 65

Aucune des substances de la Proposition 65 présente.

<https://www.P65Warnings.ca.gov/>

Ne contient pas de minerais de la guerre

Ce produit ne contient pas de substances classées comme "minerais de la guerre" telles que le tantale, l'étain, l'or ou le wolfram provenant de République démocratique du Congo ou de pays frontaliers.