

Poinçons de mise en place • pour bouchons d'étanchéité Expand®

EH 22880.



Description produit

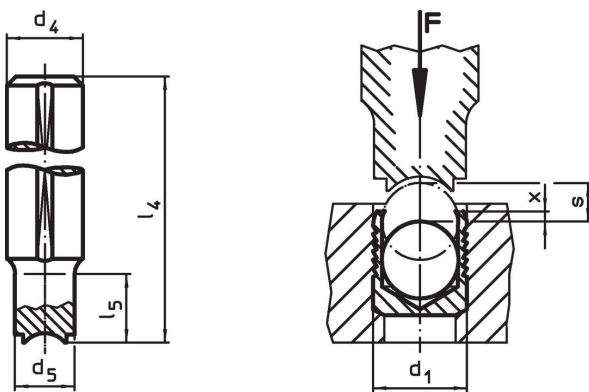
Les bouchons d'étanchéité Expand® permettent l'obturation fiable, rapide et économique des forages dans la mécanique des fluides, p. ex. alésages hydrauliques dans la construction de montage d'usinage. Le montage se fait par emmanchement du bouchon dans l'alésage à l'aide d'un poinçon de mise en place.

Se conformer aux renseignements techniques présentés à la fin de ce programme.

Matières

- acier à outil, traité

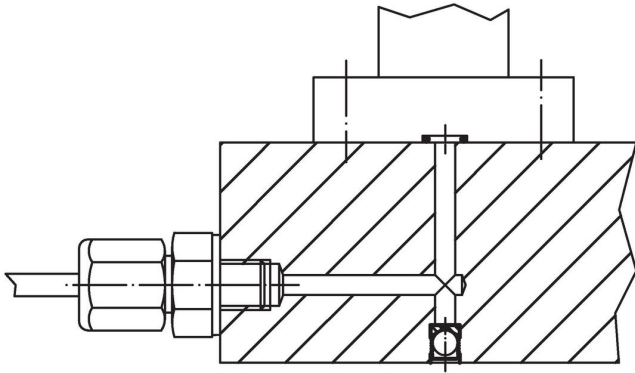
Plan



Informations détaillées

d ₁	d ₄ h9	d ₅	Dimensions				s	[g]	Référence article
			l ₄	l ₅	x ±0,2	[mm]			
3	10	2,8	100	10	0,4	1,20	53	22880.0153	
4	10	3,8	100	10	0,2	1,50	54	22880.0154	
5	10	4,8	100	12	0,4	2,00	53	22880.0155	
6	10	5,8	100	15	0,4	2,50	53	22880.0156	
7	10	6,8	100	18	0,4	3,00	54	22880.0157	
8	10	7,8	100	20	0,3	3,50	55	22880.0158	
9	14	8,8	100	22	0,4	4,00	102	22880.0159	
10	14	9,8	100	25	0,4	4,50	103	22880.0160	
12	14	11,7	150	30	0,4	5,50	167	22880.0162	
14	20	13,7	150	35	0,4	6,35	316	22880.0164	
16	20	15,7	150	40	0,6	7,00	326	22880.0166	
18	20	17,7	150	45	0,6	8,00	340	22880.0168	
20	25	19,7	150	50	0,8	9,00	495	22880.0170	
22	25	21,7	150	55	0,8	10,00	516	22880.0172	

Exemple d'application



Conformité

Conforme à la directive RoHS

Conforme à la directive 2011/65/CE et à la directive 2015/863.

Ne contient pas de substances SVHC

Pas de substances SVHC avec une teneur supérieure à 0,1% m/m – Liste SVHC [REACH] au 23.01.2024.

Ne contient pas de substances de la Proposition 65

Aucune des substances de la Proposition 65 présente.
<https://www.P65Warnings.ca.gov/>

Ne contient pas de minerais de la guerre

Ce produit ne contient pas de substances classées comme "minerais de la guerre" telles que le tantale, l'étain, l'or ou le wolfram provenant de République démocratique du Congo ou de pays frontaliers.