

## Unités de contrôle présence pièce • avec capteur

EH 22810.



### Description produit

Pour contrôler une pièce sur un élément d'appui.

L'unité de contrôle présence pièce est toujours intégrée à un système avec un élément d'appui. Celui-ci indique si une pièce se trouve à une position particulière et transmet l'information par un signal électrique via une fiche simple.

L'unité de contrôle présence pièce peut être utilisée en combinaison avec différents éléments d'appui. Dans la gamme d'éléments normalisés Halder, les boulons (EH 22690.) peuvent convenir, par exemple.

Le transfert de données se fait par connexion câblée. En option, le signal de contrôle peut être transmis par radio. Pour le raccordement de la unité de contrôle présence pièce au émetteur radio, il faut choisir l'exécution avec douille (femelle)

L'unité de contrôle présence pièce est conforme aux exigences de la classe de protection IP6K7 (résistante aux températures élevées et robuste).

### Matières

#### Câble

- Silicone

#### Capteur

- plastique, noir

#### Connecteur

- Métal

#### Corps

- aluminium, anodisé bleu

#### Corps

- acier traité, bruni

### Plus d'informations

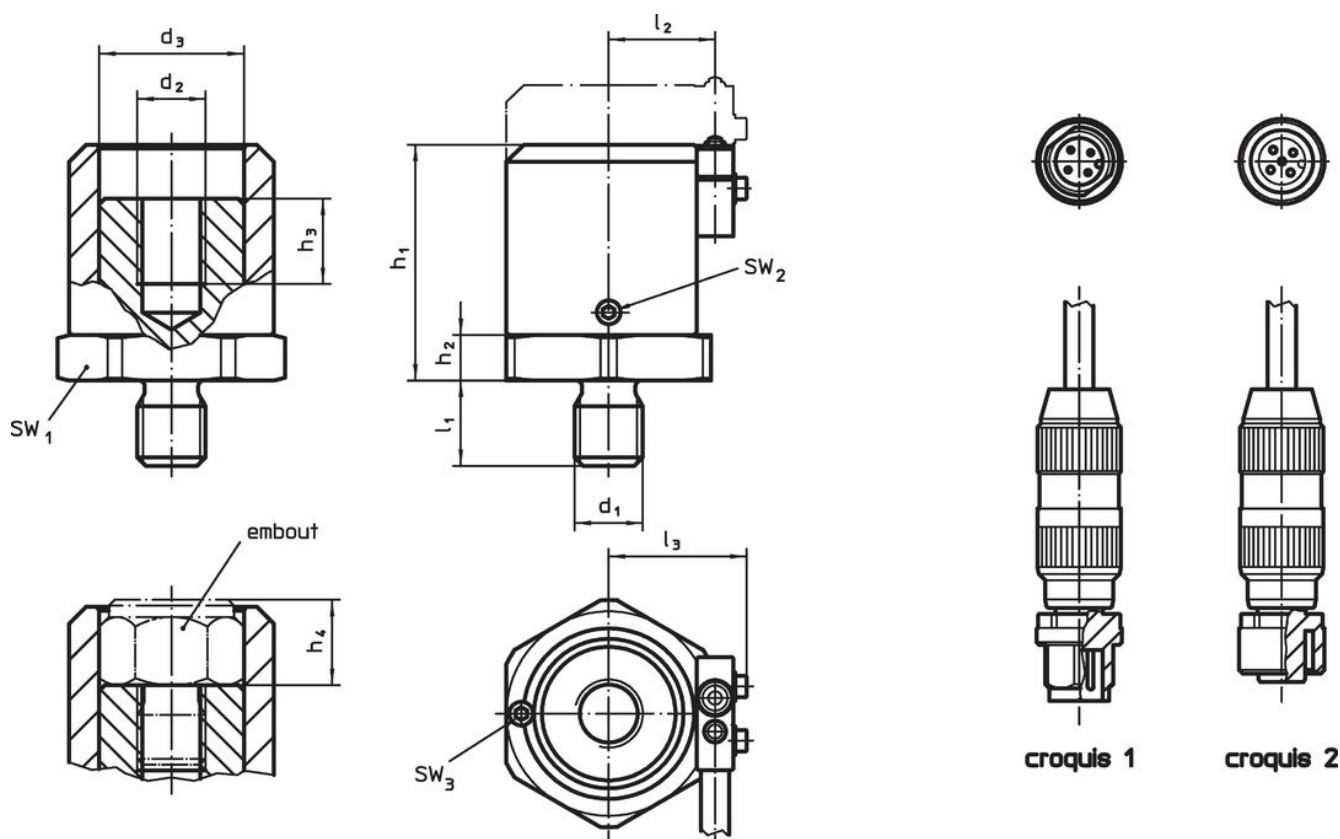
#### Notes

Informations complémentaires sur demande. La société Erwin Halder KG est un fabricant d'appareils électriques enregistré (n° d'enregistrement DEEE DE 47048902).

#### Autres produits

- Doigts d'indexage, avec capteur
- Embouts
- Embouts, avec surface d'appui en plastique
- Émetteurs radio, pour unité de contrôle
- Récepteurs radio, pour unité de contrôle
- Poussoirs de détection, avec adaptation pour l'intégration d'un capteur
- Poussoirs de détection, avec axe de détection, anti-rotation



### Plan



### Informations détaillées

Dimensions												SW			Température		Poids	Référence article
d <sub>1</sub>	d <sub>2</sub>	d <sub>3</sub>	l <sub>1</sub>	l <sub>2</sub>	l <sub>3</sub>	h <sub>1</sub> min.	h <sub>1</sub> max.	h <sub>2</sub>	h <sub>3</sub>	h <sub>4</sub> min.	h <sub>4</sub> max.	SW <sub>1</sub>	SW <sub>2</sub>	SW <sub>3</sub>	min.	max.	[g]	
[mm]												[mm]			[°C]			
<b>unité de contrôle avec douille – croquis 1</b>																		
M 8	M 8	20,3	12	15,8	21,4	30,5	40,5	5	12	10	20,0	30	1,5	1,5	-25	85	180	<a href="#">22810.0008</a>
M12	M12	25,5	15	18,7	24,3	41,5	59,0	8	15	10	27,5	36	2,0	2,0	-25	85	344	<a href="#">22810.0012</a>
<b>unité de contrôle avec fiche – croquis 2</b>																		
M 8	M 8	20,3	12	15,8	21,4	30,5	40,5	5	12	10	20,0	30	1,5	1,5	-25	85	180	<a href="#">22810.1008</a>
M12	M12	25,5	15	18,7	24,3	41,5	59,0	8	15	10	27,5	36	2,0	2,0	-25	85	408	<a href="#">22810.1012</a>

### Accessoires

	Poids [g]	Référence article
<b>capteur avec prise femelle et câble en silicone</b>		
	99	<a href="#">22810.9001</a>
<b>capteur avec prise mâle et câble en silicone</b>		
	96	<a href="#">22810.9002</a>

### Conformité

Pour obtenir les informations détaillées sur la conformité choisissez le numéro d'article souhaité.