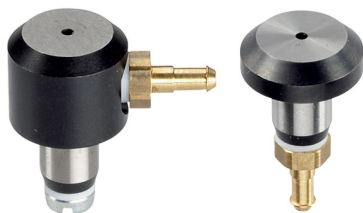


Butées-appuis de contrôle présence pièce • pneumatique

EH 22800.



Description produit

Utilisation dans la réalisation d'outillages pour contrôler le positionnement de pièces pré-usinées. La précision est de 0,015 à 0,075 mm selon l'état de surface de la pièce. Le contrôle de la face se fait à l'aide de la retenue d'air comprimé et le résultat est signalé sur le module de contrôle.

Matières

Cimblots d'appui

- acier à outil, trempé, rectifié

Joint

- PVC

Vis

- acier, zingué par galvanisation, qualité 4.8 (ISO 1207)

Raccord

- laiton

Plus d'informations

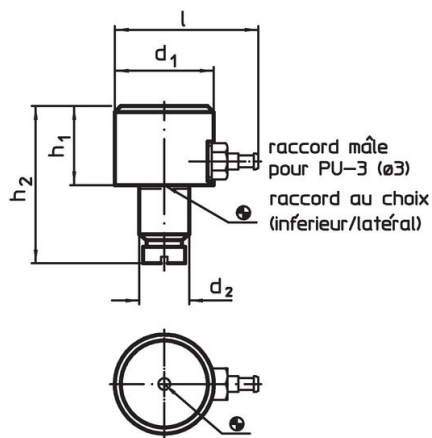
Notes

Informations complémentaires sur demande.

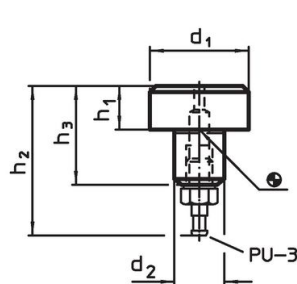
Autres produits

- Modules pour butées-appuis de contrôle, pour capteurs de positionnement, pneumatiques

Plan



croquis 1

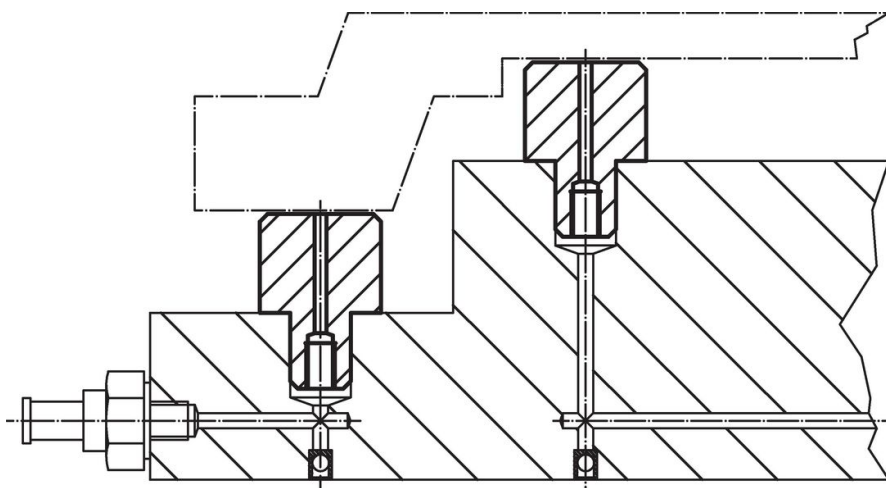


croquis 2

Informations détaillées

d ₁	h ₁ h ₉	d ₂ n6	Dimensions			l	[g]	Référence article
			h ₂	h ₃	[mm]			
connexion par le bas / latérale – croquis 1								
16	13	8	27,0	–	28,0	24	22800.0010	
25	20	12	39,0	–	36,5	93	22800.0020	
connexion par le bas – croquis 2								
16	5	8	28,5	15	–	12	22800.0100	

Exemple d'application



Conformité

Pour obtenir les informations détaillées sur la conformité choisissez le numéro d'article souhaité.