

## Billes porteuses • palier lisse

EH 22753.



### Description produit

Utilisées dans les systèmes de transport, de convoyage, ainsi que sur les postes de travail et d'emballage.

Les pièces transportées sont ainsi facilement mises en mouvement, tournées et convoyées.

Les billes porteuses sont sans entretien.

La capacité de charge diminue de façon linéaire à des températures > 20 °C. (Exemple : à 90 °C, la capacité de charge est de 60 % max.).

### Matières

#### Boîtier

- inox

#### Pallier

- plastique

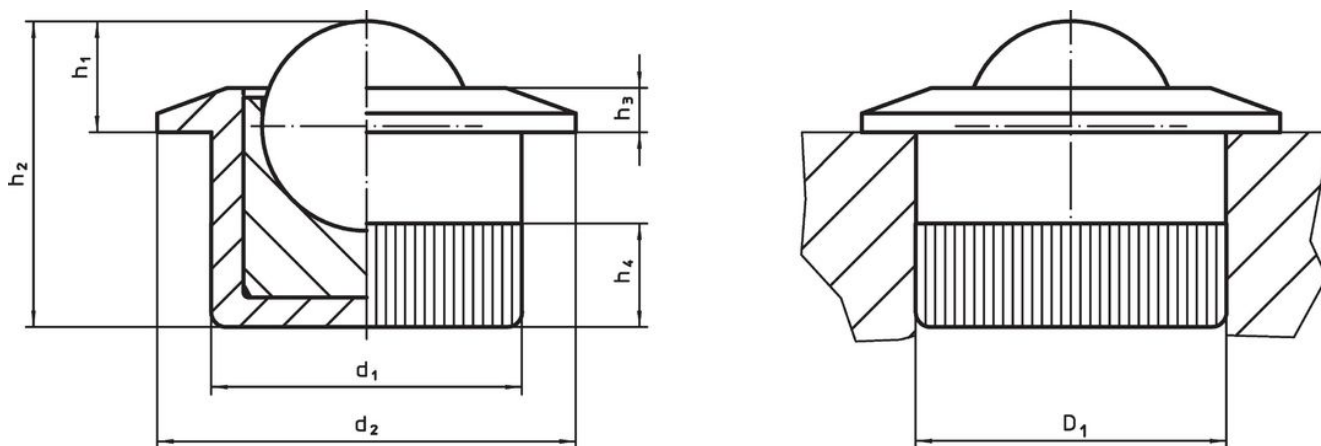
#### Bille

- inox trempé

### Assemblage

La fixation se fait par la pression de la bille porteuse avec contour extérieur moleté. Les billes porteuses peuvent être montées depuis le côté fonction avec l'outil de montage. Le moletage du contour extérieur permet un montage dans les alésages sans étape de préparation supplémentaire.

### Plan



### Informations détaillées

d <sub>1</sub>	Diamètre de bille	Dimensions					Alésage de positionnement D <sub>1</sub> H7 [mm]	Charge statique de base C <sub>0</sub> [N]	Température		Référence article	
		d <sub>2</sub>	h <sub>1</sub>	h <sub>2</sub>	h <sub>3</sub>	h <sub>4</sub>			min.	max.		
		[mm]							[°C]	[g]		
10,0	6,5	13	3,2	11,2	1,2	4,2	10,0	1161	-50	90	4,1	<a href="#">22753.0065</a>
12,6	8,5	17	4,5	12,4	1,8	4,2	12,6	1986	-50	90	8,1	<a href="#">22753.0085</a>

### Accessoires

	Pour bille porteuse		Référence article
	[mm]	[g]	
<b>outil de montage</b>			
	10,0	118	<a href="#">22753.9965</a>
	12,6	125	<a href="#">22753.9985</a>

### Conformité

Pour obtenir les informations détaillées sur la conformité choisissez le numéro d'article souhaité.