

Billes porteuses • avec corps en tôle d'acier

EH 22750.



Description produit

Utilisées dans les systèmes de transport, de convoyage, ainsi que sur les postes de travail et d'emballage.

Les pièces transportées sont ainsi facilement mises en mouvement, tournées et convoyées. A partir du diamètre $d_1 = 36$, elles disposent d'un joint feutre imbibé d'huile les protégeant de la poussière.

Matières

Couvercle

- acier, zingué par galvanisation
- inox

Boîtier

- acier, zingué par galvanisation
- inox

Bille

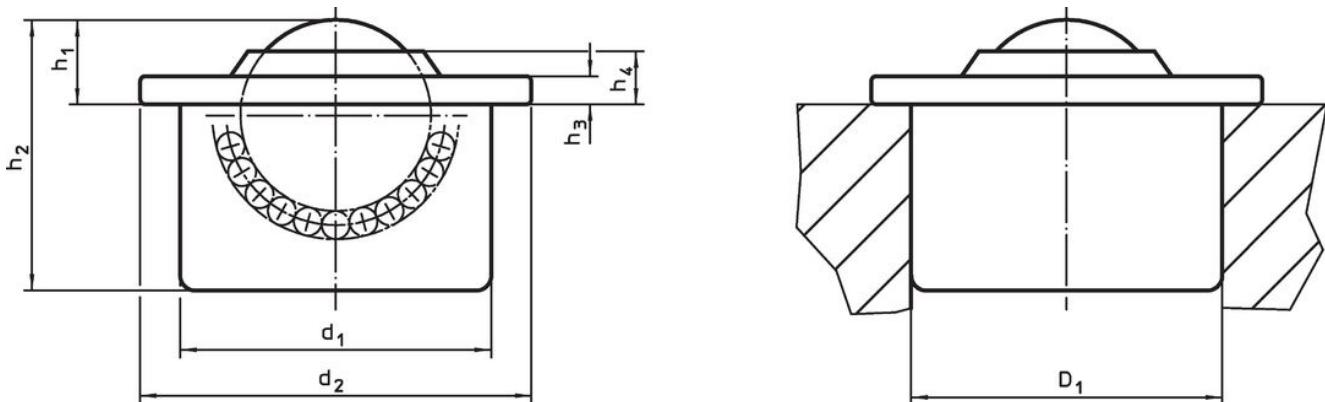
- acier à roulement
- inox

Plus d'informations

Autres produits

- Bagues de tolérance

Plan



Informations détaillées

d_1	Diamètre de bille	Dimensions					Alésage de positionnement D_1 ¹⁾	Charge dynamique de base C	🔩	Référence article
		d_2	h_1	h_2	h_3	h_4				
[mm]										
couverture et corps zingués										
12,6 ±0,055	8	17	4,8 ±0,15	11,2	1,8	3,2	12,57 +0,03	100	6,8	22750.0000 ²⁾
18,0 ±0,055	12	23	7,4 ±0,15	15,5	2,0	4,3	17,97 +0,03	250	18,0	22750.0002 ²⁾
24,0 ±0,065	15	31	9,5 ±0,20	21,5	2,5	6,1	23,95 +0,05	500	40,0	22750.0004 ²⁾
36,0 ±0,080	22	45	9,8 ±0,20	29,5	2,9	5,7	35,90 +0,05	1300	131,0	22750.0008
45,0 ±0,080	30	55	13,8 ±0,30	37,5	3,7	7,9	44,85 +0,05	2500	277,0	22750.0012
62,0 ±0,095	45	75	19,0 ±0,40	53,7	4,2	10,3	61,83 +0,07	6000	741,0	22750.0016
toutes pièces zinguées, bille en inox										
12,6 ±0,055	8	17	4,8 ±0,15	11,2	1,8	3,2	12,57 +0,03	70	7,0	22750.0020 ²⁾
18,0 ±0,055	12	23	7,4 ±0,15	15,5	2,0	4,3	17,97 +0,03	180	18,0	22750.0022 ²⁾
24,0 ±0,065	15	31	9,5 ±0,20	21,5	2,5	6,1	23,95 +0,05	370	40,0	22750.0024 ²⁾
36,0 ±0,080	22	45	9,8 ±0,20	29,5	2,9	5,7	35,90 +0,05	970	132,0	22750.0028
45,0 ±0,080	30	55	13,8 ±0,30	37,5	3,7	7,9	44,85 +0,05	1900	273,0	22750.0032
62,0 ±0,095	45	75	19,0 ±0,40	53,7	4,2	10,3	61,83 +0,07	4500	739,0	22750.0036

¹⁾ Valeur de référence pour 2 mm acier / 5 mm aluminium (ajustement serré)

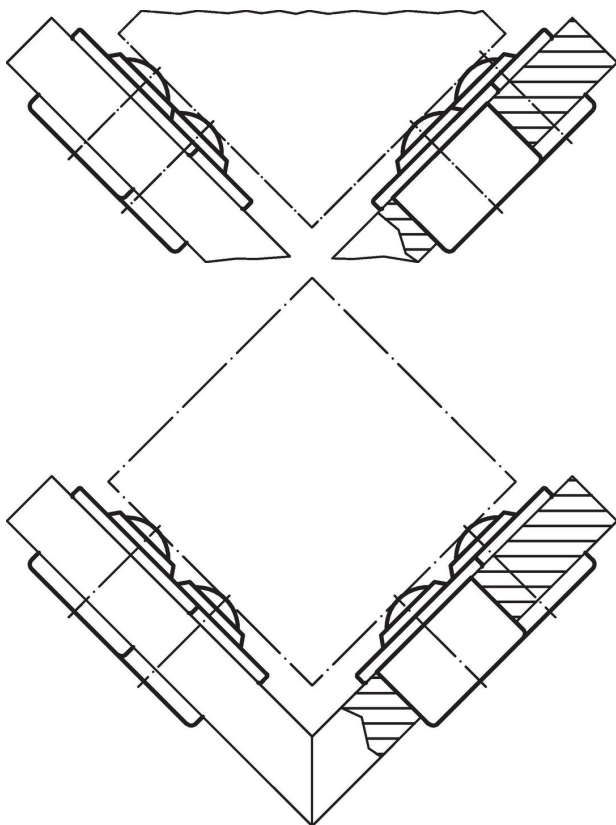
²⁾ sans joint feutre

d ₁	Diamètre de bille	Dimensions					Alésage de positionnement D ₁ ¹⁾ [mm]	Charge dynamique de base C [N]	[g]	Référence article
		d ₂	h ₁	h ₂	h ₃	h ₄				
toutes pièces en inox										
12,6 ±0,055	8	17	4,8 ±0,15	11,2	1,8	3,2	12,57 +0,03	70	7,0	22750.0040 ²⁾
18,0 ±0,055	12	23	7,4 ±0,15	15,5	2,0	4,3	17,97 +0,03	180	17,0	22750.0042 ²⁾
24,0 ±0,065	15	31	9,5 ±0,20	21,5	2,5	6,1	23,95 +0,05	370	39,0	22750.0044 ²⁾
36,0 ±0,080	22	45	9,8 ±0,20	29,5	2,9	5,7	35,90 +0,05	970	133,0	22750.0048
45,0 ±0,080	30	55	13,8 ±0,30	37,5	3,7	7,9	44,85 +0,05	1900	272,0	22750.0052

¹⁾ Valeur de référence pour 2 mm acier / 5 mm aluminium (ajustement serré)

²⁾ sans joint feutre

Exemple d'application



Conformité

Conforme à la directive RoHS

Conforme à la directive 2011/65/CE et à la directive 2015/863.

Ne contient pas de substances SVHC

Pas de substances SVHC avec une teneur supérieure à 0,1% m/m – Liste SVHC [REACH] au 23.01.2024.

Ne contient pas de substances de la Proposition 65

Aucune des substances de la Proposition 65 présente.

<https://www.P65Warnings.ca.gov/>

Ne contient pas de minerais de la guerre

Ce produit ne contient pas de substances classées comme "minerais de la guerre" telles que le tantale, l'étain, l'or ou le wolfram provenant de République démocratique du Congo ou de pays frontaliers.