

Vis à bille • à tête, bille pleine EH 22710.



Description produit

Les vis à bille sont utilisées pour le bridage, serrage ou l'appui des faces qui ne sont ni planes, ni parallèles.

Matières

Bille

- acier à roulement, trempé
- inox trempé

Vis

- acier traité, 1200 ±100 N/mm²
- inox 1.4305

Plus d'informations

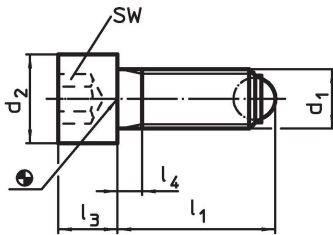
Notes

Réalisations spéciales sur demande.

Références

Frein filet sur demande - se reporter à la fiche de renseignements techniques -

Plan



Informations détaillées

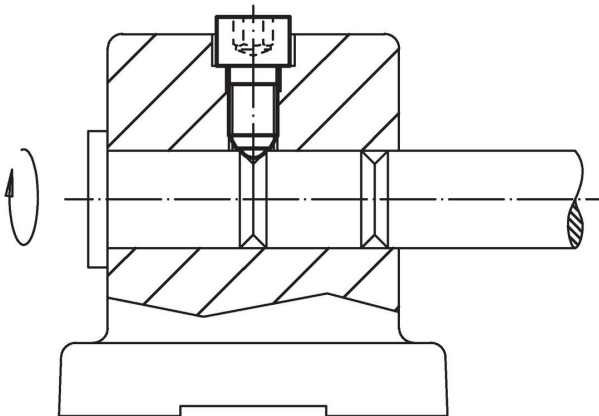
d ₁	l ₁ ~	Dimensions			Diamètre de bille	SW [mm]	Charge admissible pour utilisation statique ¹⁾ max. [kN]	[g]	Référence article
		d ₂	l ₃	l ₄					
à bille pleine, acier traité									
M 6	20,8	10	6	3,0	4,0	5	9	6,1	22710.0062
M 6	30,8	10	6	3,0	4,0	5	9	7,9	22710.0064
M 6	40,8	10	6	16,0	4,0	5	9	9,9	22710.0066
M 8	21,2	13	8	3,5	5,5	6	15	13,0	22710.0082
M 8	36,2	13	8	3,5	5,5	6	15	17,0	22710.0084
M 8	51,2	13	8	22,0	5,5	6	15	23,0	22710.0086
M10	26,7	16	10	4,5	7,0	8	20	24,0	22710.0102
M10	41,7	16	10	4,5	7,0	8	20	32,0	22710.0104
M10	61,7	16	10	28,0	7,0	8	20	44,0	22710.0106
M12	32,0	18	12	5,0	8,5	10	30	39,0	22710.0122
M12	52,0	18	12	5,0	8,5	10	30	52,0	22710.0124
M12	82,0	18	12	44,0	8,5	10	30	80,0	22710.0126
M16	43,3	24	16	6,0	12,0	14	60	94,0	22710.0162
M16	63,3	24	16	6,0	12,0	14	60	122,0	22710.0164
M16	83,3	24	16	36,0	12,0	14	60	154,0	22710.0166
M20	54,2	30	20	7,5	15,0	17	90	186,0	22710.0202
M20	84,2	30	20	28,0	15,0	17	90	255,0	22710.0204
M20	104,2	30	20	48,0	15,0	17	90	306,0	22710.0206
M24	64,7	36	24	9,0	18,0	19	120	327,0	22710.0242
M24	94,7	36	24	30,0	18,0	19	120	428,0	22710.0244
M24	124,7	36	24	60,0	18,0	19	120	532,0	22710.0246
à bille pleine, inox									
M 6	20,8	10	6	3,0	4,0	5	9	6,1	22710.0752
M 6	30,8	10	6	3,0	4,0	5	9	7,9	22710.0754
M 6	40,8	10	6	16,0	4,0	5	9	9,9	22710.0756
M 8	21,2	13	8	3,5	5,5	6	15	13,0	22710.0762
M 8	36,2	13	8	3,5	5,5	6	15	17,0	22710.0764
M 8	51,2	13	8	22,0	5,5	6	15	23,0	22710.0766

¹⁾ Les valeurs de charges indiquées ne s'appliquent pas pour les versions en inox.

d ₁	l ₁ ~	Dimensions			Diamètre de bille	SW [mm]	Charge admissible pour utilisation statique ¹⁾ max. [kN]	[g]	Référence article
		d ₂	l ₃	l ₄					
M10	26,7	16	10	4,5	7,0	8	20	24,0	22710.0772
M10	41,7	16	10	4,5	7,0	8	20	32,0	22710.0774
M10	61,7	16	10	28,0	7,0	8	20	44,0	22710.0776
M12	32,0	18	12	5,0	8,5	10	30	39,0	22710.0782
M12	52,0	18	12	5,0	8,5	10	30	52,0	22710.0784
M12	82,0	18	12	44,0	8,5	10	30	80,0	22710.0786
M16	43,3	24	16	6,0	12,0	14	60	94,0	22710.0792
M16	63,3	24	16	6,0	12,0	14	60	122,0	22710.0794
M16	83,3	24	16	36,0	12,0	14	60	154,0	22710.0796

¹⁾ Les valeurs de charges indiquées ne s'appliquent pas pour les versions en inox.

Exemple d'application



Conformité

Conforme à la directive RoHS

Conforme à la directive 2011/65/CE et à la directive 2015/863.

Ne contient pas de substances SVHC

Pas de substances SVHC avec une teneur supérieure à 0,1% m/m – Liste SVHC [REACH] au 27.06.2024.

Ne contient pas de substances de la Proposition 65

Aucune des substances de la Proposition 65 présente.

<https://www.P65Warnings.ca.gov/>

Ne contient pas de minerais de la guerre

Ce produit ne contient pas de substances classées comme "minerais de la guerre" telles que le tantale, l'étain, l'or ou le wolfram provenant de République démocratique du Congo ou de pays frontaliers.