

Embouts EH 22690.



Description produit

Utilisation comme butées, appuis et pieds.

Matières

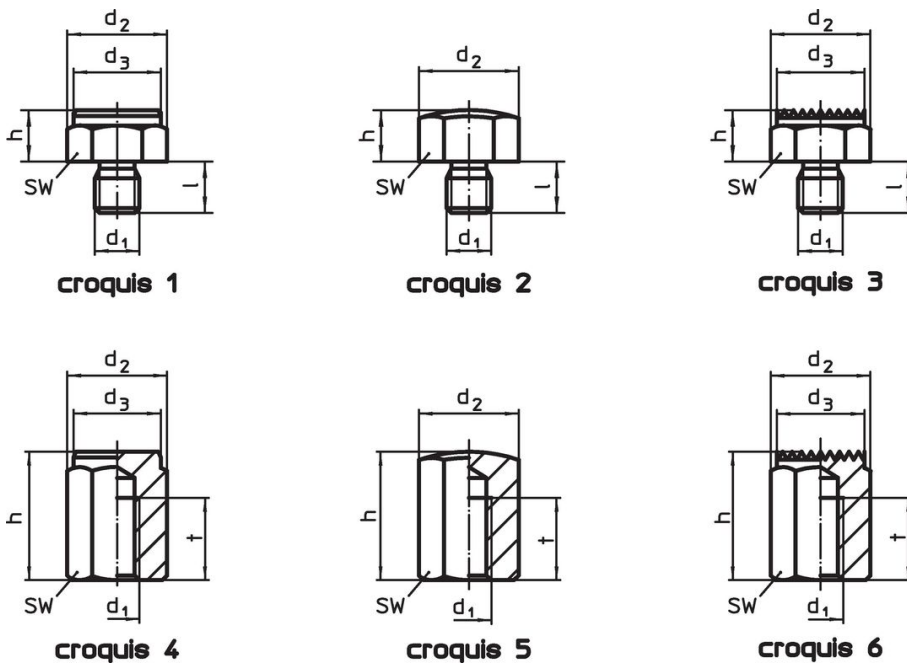
- acier cémenté, bruni

Plus d'informations

Autres produits

- Cimblots d'appui, striés ou avec pointe
- Embouts, avec surface d'appui en plastique


Plan



Informations détaillées

h	d ₁	Dimensions				SW	Couple de serrage max. [Nm]	[g]	Référence article
		d ₂	d ₃	l	t				
avec filetage, surface d'appui plane – croquis 1									
10 ±0,01	M 8	19,4	17	10	–	17	18	21	22690.0021
10 ±0,01	M10	21,9	19	12	–	19	32	28	22690.0031
15 ±0,01	M10	21,9	19	12	–	19	32	40	22690.0032
10 ±0,01	M12	25,2	22	14	–	22	60	40	22690.0001
15 ±0,01	M12	25,2	22	14	–	22	60	55	22690.0002
15 ±0,01	M16	33,0	30	19	–	30	140	110	22690.0042
20 ±0,01	M16	33,0	30	19	–	30	140	140	22690.0043
20 ±0,01	M20	40,0	36	24	–	36	290	214	22690.0052
25 ±0,01	M20	40,0	36	24	–	36	290	257	22690.0053
20 ±0,01	M24	46,0	41	29	–	41	498	300	22690.0062
25 ±0,01	M24	46,0	41	29	–	41	498	356	22690.0063
30 ±0,01	M24	46,0	41	29	–	41	498	412	22690.0064

¹⁾ Les moments de serrage pour l'axe taraudé sont définis pour les goujons filetés de qualité 8. Il convient de visser sur toute la longueur filetée.

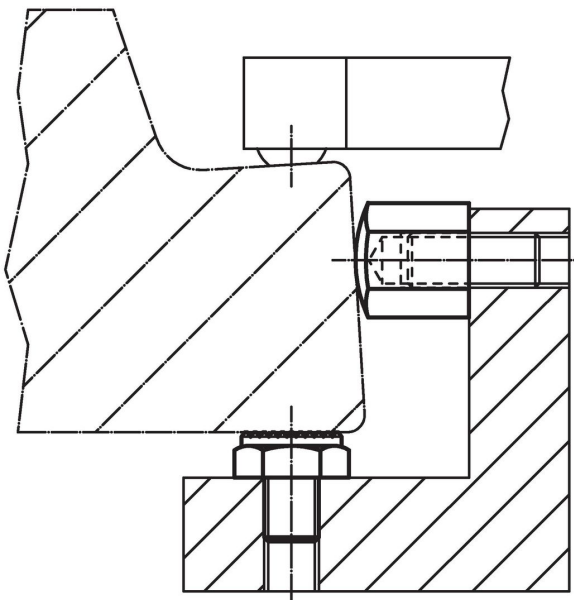
h	d ₁	Dimensions				l	t	SW [mm]	Couple de serrage max. [Nm]	 [g]	Référence article
		d ₂	d ₃	[mm]							
avec filetage, surface d'appui sphérique – croquis 2											
10 ±0,10	M 8	19,4	–	10	–	17	18	20	22690.0121		
10 ±0,10	M10	21,9	–	12	–	19	32	27	22690.0131		
15 ±0,10	M10	21,9	–	12	–	19	32	40	22690.0132		
10 ±0,10	M12	25,2	–	14	–	22	60	37	22690.0101		
15 ±0,10	M12	25,2	–	14	–	22	60	53	22690.0102		
15 ±0,10	M16	33,0	–	19	–	30	140	105	22690.0142		
20 ±0,10	M16	33,0	–	19	–	30	140	135	22690.0143		
20 ±0,10	M20	40,0	–	24	–	36	290	206	22690.0152		
25 ±0,10	M20	40,0	–	24	–	36	290	249	22690.0153		
20 ±0,10	M24	46,0	–	29	–	41	498	285	22690.0162		
25 ±0,10	M24	46,0	–	29	–	41	498	342	22690.0163		
30 ±0,10	M24	46,0	–	29	–	41	498	398	22690.0164		
avec filetage, surface d'appui striée – croquis 3											
10 ±0,10	M 8	19,4	17	10	–	17	18	20	22690.0221		
10 ±0,10	M10	21,9	19	12	–	19	32	27	22690.0231		
15 ±0,10	M10	21,9	19	12	–	19	32	39	22690.0232		
10 ±0,10	M12	25,2	22	14	–	22	60	38	22690.0201		
15 ±0,10	M12	25,2	22	14	–	22	60	54	22690.0202		
15 ±0,10	M16	33,0	30	19	–	30	140	106	22690.0242		
20 ±0,10	M16	33,0	30	19	–	30	140	136	22690.0243		
20 ±0,10	M20	40,0	36	24	–	36	290	200	22690.0252		
25 ±0,10	M20	40,0	36	24	–	36	290	243	22690.0253		
20 ±0,10	M24	46,0	41	29	–	41	498	282	22690.0262		
25 ±0,10	M24	46,0	41	29	–	41	498	338	22690.0263		
30 ±0,10	M24	46,0	41	29	–	41	498	395	22690.0264		
avec taraudage, surface d'appui plane l₁ = ±0,01 – croquis 4											
15 ±0,01	M 8	19,4	17	15	6	17	25 ¹⁾	25	22690.0321		
25 ±0,01	M 8	19,4	17	25	12	17	25 ¹⁾	42	22690.0323		
20 ±0,01	M10	21,9	19	20	10	19	46 ¹⁾	40	22690.0333		
30 ±0,01	M10	21,9	19	30	15	19	46 ¹⁾	61	22690.0335		
40 ±0,01	M10	21,9	19	40	15	19	46 ¹⁾	85	22690.0337		
20 ±0,01	M12	25,2	22	20	10	22	82 ¹⁾	52	22690.0301		
25 ±0,01	M12	25,2	22	25	15	22	82 ¹⁾	65	22690.0302		
30 ±0,01	M12	25,2	22	30	18	22	82 ¹⁾	79	22690.0303		
40 ±0,01	M12	25,2	22	40	18	22	82 ¹⁾	111	22690.0304		
50 ±0,01	M12	25,2	22	50	18	22	82 ¹⁾	142	22690.0305		
30 ±0,01	M16	33,0	30	30	20	30	206 ¹⁾	141	22690.0343		
50 ±0,01	M16	33,0	30	50	24	30	206 ¹⁾	256	22690.0345		
40 ±0,01	M20	40,0	36	40	26	36	407 ¹⁾	268	22690.0353		
60 ±0,01	M20	40,0	36	60	38	36	407 ¹⁾	415	22690.0355		
40 ±0,01	M24	46,0	41	40	26	41	698 ¹⁾	341	22690.0363		
60 ±0,01	M24	46,0	41	60	38	41	698 ¹⁾	530	22690.0365		
avec taraudage, surface d'appui sphérique – croquis 5											
15 ±0,10	M 8	19,4	–	15	6	17	25 ¹⁾	24	22690.0421		
25 ±0,10	M 8	19,4	–	25	12	17	25 ¹⁾	41	22690.0423		
20 ±0,10	M10	21,9	–	20	10	19	46 ¹⁾	38	22690.0433		
30 ±0,10	M10	21,9	–	30	15	19	46 ¹⁾	60	22690.0435		
40 ±0,10	M10	21,9	–	40	15	19	46 ¹⁾	84	22690.0437		
20 ±0,10	M12	25,2	–	20	10	22	82 ¹⁾	50	22690.0401		
25 ±0,10	M12	25,2	–	25	15	22	82 ¹⁾	62	22690.0402		
30 ±0,10	M12	25,2	–	30	18	22	82 ¹⁾	76	22690.0403		
40 ±0,10	M12	25,2	–	40	18	22	82 ¹⁾	109	22690.0404		

¹⁾ Les moments de serrage pour l'axe taraudé sont définis pour les goujons filetés de qualité 8. Il convient de visser sur toute la longueur filetée.

h	Dimensions					SW	Couple de serrage max.	[g]	Référence article
	d ₁	d ₂	d ₃	l	t				
[mm]									
50 ±0,10	M12	25,2	–	50	18	22	82 ¹⁾	141	22690.0405
30 ±0,10	M16	33,0	–	30	20	30	206 ¹⁾	136	22690.0443
50 ±0,10	M16	33,0	–	50	24	30	206 ¹⁾	252	22690.0445
40 ±0,10	M20	40,0	–	40	26	36	407 ¹⁾	261	22690.0453
60 ±0,10	M20	40,0	–	60	38	36	407 ¹⁾	408	22690.0455
40 ±0,10	M24	46,0	–	40	26	41	698 ¹⁾	327	22690.0463
60 ±0,10	M24	46,0	–	60	38	41	698 ¹⁾	514	22690.0465
avec taraudage, surface d'appui striée – croquis 6									
15 ±0,10	M 8	19,4	17	15	6	17	25 ¹⁾	24	22690.0521
25 ±0,10	M 8	19,4	17	25	12	17	25 ¹⁾	41	22690.0523
20 ±0,10	M10	21,9	19	20	10	19	46 ¹⁾	38	22690.0533
30 ±0,10	M10	21,9	19	30	15	19	46 ¹⁾	60	22690.0535
40 ±0,10	M10	21,9	19	40	15	19	46 ¹⁾	84	22690.0537
20 ±0,10	M12	25,2	22	20	10	22	82 ¹⁾	50	22690.0501
25 ±0,10	M12	25,2	22	25	15	22	82 ¹⁾	63	22690.0502
30 ±0,10	M12	25,2	22	30	18	22	82 ¹⁾	77	22690.0503
40 ±0,10	M12	25,2	22	40	18	22	82 ¹⁾	109	22690.0504
50 ±0,10	M12	25,2	22	50	18	22	82 ¹⁾	141	22690.0505
30 ±0,10	M16	33,0	30	30	20	30	206 ¹⁾	137	22690.0543
50 ±0,10	M16	33,0	30	50	24	30	206 ¹⁾	254	22690.0545
40 ±0,10	M20	40,0	36	40	26	36	407 ¹⁾	254	22690.0553
60 ±0,10	M20	40,0	36	60	38	36	407 ¹⁾	401	22690.0555
40 ±0,10	M24	46,0	41	40	26	41	698 ¹⁾	322	22690.0563
60 ±0,10	M24	46,0	41	60	38	41	698 ¹⁾	408	22690.0565

¹⁾ Les moments de serrage pour l'axe taraudé sont définis pour les goujons filetés de qualité 8. Il convient de visser sur toute la longueur filetée.

Exemple d'application



Conformité

Conforme à la directive RoHS

Contient du plomb – Conforme selon les exceptions 6a / 6b / 6c.

Contient des substances SVHC >0,1 % m/m

Contient du plomb – Liste SVHC [REACH] au 27.06.2024.

Contient des substances de la Proposition 65



En cas d'exposition, le plomb peut être cancérigène et reprotoxique.

<https://www.P65Warnings.ca.gov/>

Ne contient pas de minerais de la guerre

Ce produit ne contient pas de substances classées comme "minerais de la guerre" telles que le tantale, l'étain, l'or ou le wolfram provenant de République démocratique du Congo ou de pays frontaliers.