

## Cimblots de positionnement • avec bille

EH 22630.



### Description produit

La bille facilite le positionnement des pièces à brider et évite le gauchissement.

### Matières

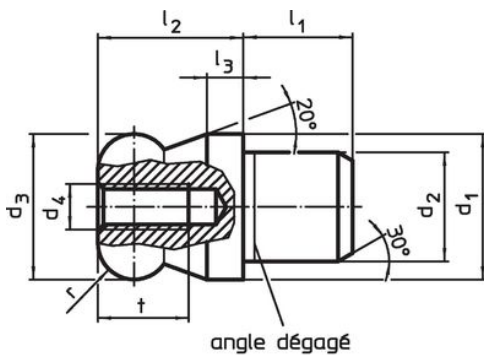
- acier à outil, trempé, rectifié, bruni
- inox 1.4305, rectifié, trempé en surface

### Plus d'informations

### Autres produits

- Cimblots de positionnement, DIN 6321
- Cimblots de positionnement, vissables, similaires à la norme DIN 6321

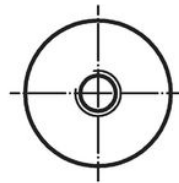
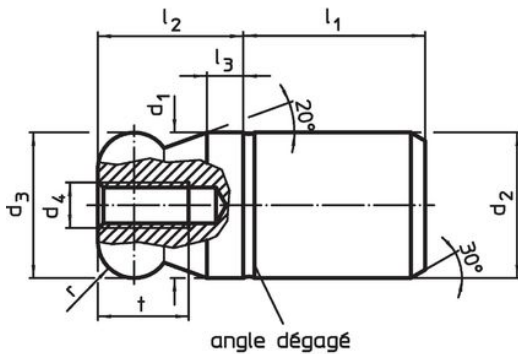
### Plan



croquis 1



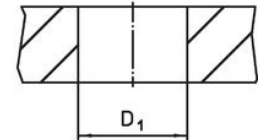
croquis 2



croquis 3




croquis 4



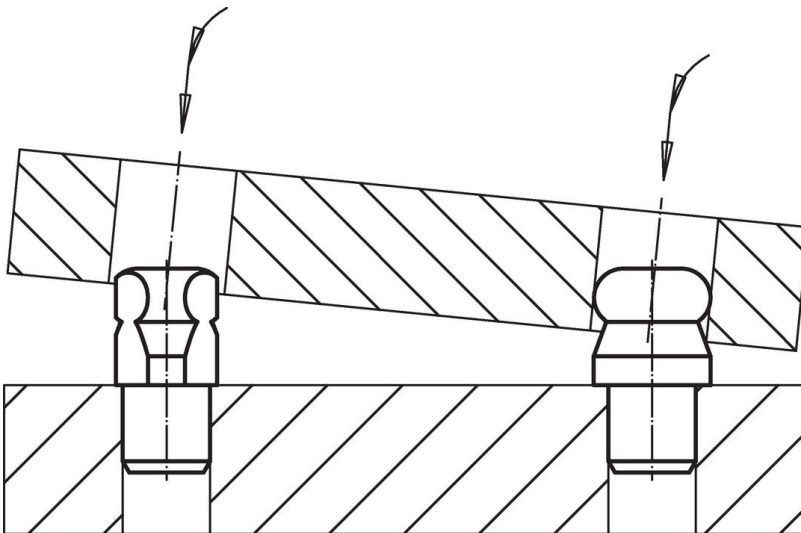
### Informations détaillées

d <sub>1</sub>	d <sub>2</sub>	d <sub>3</sub>	d <sub>4</sub>	l <sub>1</sub>	Dimensions					Alésage de positionnement D <sub>1</sub> H7 [mm]	Référence article	
					l <sub>2</sub>	l <sub>3</sub>	t	r	b			
g6	n6	-0,01 -0,05			[mm]					[g]		
<b>bille pleine – croquis 1, acier à outil</b>												
6	4	6	M2,5	4	6	2,0	4,5	1,0	–	4	1,8	22630.0306
8	6	8	M3	6	8	2,0	6,0	2,0	–	6	3,9	22630.0308
10	7	10	M3	7	10	2,5	6,0	2,5	–	7	6,7	22630.0310
12	8	12	M4	8	12	3,0	8,0	3,0	–	8	11,0	22630.0312
14	10	14	M4	10	14	3,5	8,0	3,5	–	10	20,0	22630.0314
16	12	16	M5	12	16	4,0	10,0	4,0	–	12	31,0	22630.0316
20	14	20	M5	14	20	5,0	10,0	5,0	–	14	58,0	22630.0320
22	16	22	M5	16	22	5,5	10,0	5,5	–	16	81,0	22630.0322
25	18	25	M5	18	25	6,0	10,0	6,0	–	18	118,0	22630.0325

d <sub>1</sub> g6	d <sub>2</sub> n6	d <sub>3</sub> -0,01 -0,05	d <sub>4</sub>	Dimensions						t	r	b	Alésage de positionnement D <sub>1</sub> H7 [mm]	 [g]	Référence article
				l <sub>1</sub>	l <sub>2</sub>	l <sub>3</sub>	[mm]								
<b>bille pleine – croquis 1, inox</b>															
6	4	6	M2,5	4	6	2,0	4,5	1,0	–	–	–	4	1,8	22630.0346	
8	6	8	M3	6	8	2,0	6,0	2,0	–	–	–	6	4,0	22630.0348	
10	7	10	M3	7	10	2,5	6,0	2,5	–	–	–	7	6,7	22630.0350	
12	8	12	M4	8	12	3,0	8,0	3,0	–	–	–	8	11,0	22630.0352	
14	10	14	M4	10	14	3,5	8,0	3,5	–	–	–	10	20,0	22630.0354	
16	12	16	M5	12	16	4,0	10,0	4,0	–	–	–	12	31,0	22630.0356	
20	14	20	M5	14	20	5,0	10,0	5,0	–	–	–	14	58,0	22630.0360	
<b>bille dégagée – croquis 2, acier à outil</b>															
6	4	6	M2,5	4	6	2,0	4,5	1,0	1,70	–	–	4	1,5	22630.0406	
8	6	8	M3	6	8	2,0	6,0	2,0	2,00	–	–	6	3,2	22630.0408	
10	7	10	M3	7	10	2,5	6,0	2,5	2,50	–	–	7	5,3	22630.0410	
12	8	12	M4	8	12	3,0	8,0	3,0	2,50	–	–	8	8,0	22630.0412	
14	10	14	M4	10	14	3,5	8,0	3,5	3,76	–	–	10	16,0	22630.0414	
16	12	16	M5	12	16	4,0	10,0	4,0	4,30	–	–	12	25,0	22630.0416	
20	14	20	M5	14	20	5,0	10,0	5,0	5,00	–	–	14	46,0	22630.0420	
22	16	22	M5	16	22	5,5	10,0	5,5	5,00	–	–	16	63,0	22630.0422	
25	18	25	M5	18	25	6,0	10,0	6,0	5,60	–	–	18	92,0	22630.0425	
<b>bille dégagée – croquis 2, inox</b>															
6	4	6	M2,5	4	6	2,0	4,5	1,0	1,70	–	–	4	1,5	22630.0446	
8	6	8	M3	6	8	2,0	6,0	2,0	2,00	–	–	6	3,2	22630.0448	
10	7	10	M3	7	10	2,5	6,0	2,5	2,50	–	–	7	5,3	22630.0450	
12	8	12	M4	8	12	3,0	8,0	3,0	2,50	–	–	8	8,0	22630.0452	
14	10	14	M4	10	14	3,5	8,0	3,5	3,76	–	–	10	16,0	22630.0454	
16	12	16	M5	12	16	4,0	10,0	4,0	4,30	–	–	12	25,0	22630.0456	
20	14	20	M5	14	20	5,0	10,0	5,0	5,00	–	–	14	46,0	22630.0460	
<b>bille pleine, corps non étagé – croquis 3, acier à outil</b>															
5	5	5	M2,5	6	5	2,0	4,5	1,0	–	–	–	5	2,4	22630.0505	
6	6	6	M3	8	6	2,0	5,0	1,0	–	–	–	6	2,9	22630.0506	
8	8	8	M3	10	8	2,0	6,0	2,0	–	–	–	8	6,0	22630.0508	
10	10	10	M3	13	10	2,5	6,0	2,5	–	–	–	10	12,0	22630.0510	
12	12	12	M4	15	12	3,0	8,0	3,0	–	–	–	12	21,0	22630.0512	
14	14	14	M4	17	14	3,5	8,0	3,5	–	–	–	14	34,0	22630.0514	
16	16	16	M5	20	16	4,0	10,0	4,0	–	–	–	16	51,0	22630.0516	
20	20	20	M5	25	20	5,0	10,0	5,0	–	–	–	20	101,0	22630.0520	
25	25	25	M5	25	25	6,0	10,0	6,0	–	–	–	25	176,0	22630.0525	
30	30	30	M6	30	30	8,0	12,0	8,0	–	–	–	30	307,0	22630.0530	
40	40	40	M6	40	40	10,0	12,0	10,0	–	–	–	40	729,0	22630.0540	
50	50	50	M6	50	50	12,0	12,0	12,0	–	–	–	50	1422,0	22630.0550	
<b>bille pleine, corps non étagé – croquis 3, inox</b>															
5	5	5	M2,5	6	5	2,0	4,5	1,0	–	–	–	5	1,8	22630.0565	
6	6	6	M3	8	6	2,0	5,0	1,0	–	–	–	6	3,4	22630.0566	
8	8	8	M3	10	8	2,0	6,0	2,0	–	–	–	8	6,0	22630.0568	
10	10	10	M3	13	10	2,5	6,0	2,5	–	–	–	10	12,0	22630.0570	
12	12	12	M4	15	12	3,0	8,0	3,0	–	–	–	12	21,0	22630.0572	
14	14	14	M4	17	14	3,5	8,0	3,5	–	–	–	14	34,0	22630.0574	
16	16	16	M5	20	16	4,0	10,0	4,0	–	–	–	16	51,0	22630.0576	
20	20	20	M5	25	20	5,0	10,0	5,0	–	–	–	20	101,0	22630.0580	
<b>bille dégagée, corps non étagé – croquis 4, acier à outil</b>															
5	5	5	M2,5	6	5	2,0	4,5	1,0	1,50	–	–	5	1,2	22630.0605	
6	6	6	M3	8	6	2,0	5,0	1,0	1,80	–	–	6	3,1	22630.0606	
8	8	8	M3	10	8	2,0	6,0	2,0	1,90	–	–	8	5,0	22630.0608	
10	10	10	M3	13	10	2,5	6,0	2,5	2,50	–	–	10	11,0	22630.0610	
12	12	12	M4	15	12	3,0	8,0	3,0	2,50	–	–	12	17,0	22630.0612	
14	14	14	M4	17	14	3,5	8,0	3,5	3,90	–	–	14	30,0	22630.0614	
16	16	16	M5	20	16	4,0	10,0	4,0	4,30	–	–	16	44,0	22630.0616	
20	20	20	M5	25	20	5,0	10,0	5,0	5,00	–	–	20	88,0	22630.0620	

d <sub>1</sub> g6	d <sub>2</sub> n6	d <sub>3</sub> -0,01 -0,05	d <sub>4</sub>	Dimensions						Alésage de positionnement D <sub>1</sub> H7 [mm]	[g]	Référence article
				l <sub>1</sub>	l <sub>2</sub>	l <sub>3</sub>	t	r	b			
[mm]												
25	25	25	M5	25	25	6,0	10,0	6,0	5,60	25	149,0	22630.0625
30	30	30	M6	30	30	8,0	12,0	8,0	8,80	30	270,0	22630.0630
40	40	40	M6	40	40	10,0	12,0	10,0	12,80	40	657,0	22630.0640
50	50	50	M6	50	50	12,0	12,0	12,0	16,70	50	1243,0	22630.0650
<b>bille dégagée, corps non étagé – croquis 4, inox</b>												
5	5	5	M2,5	6	5	2,0	4,5	1,0	1,50	5	1,1	22630.0665
6	6	6	M3	8	6	2,0	5,0	1,0	1,80	6	2,3	22630.0666
8	8	8	M3	10	8	2,0	6,0	2,0	1,90	8	5,0	22630.0668
10	10	10	M3	13	10	2,5	6,0	2,5	2,50	10	11,0	22630.0670
12	12	12	M4	15	12	3,0	8,0	3,0	2,50	12	17,0	22630.0672
14	14	14	M4	17	14	3,5	8,0	3,5	3,90	14	30,0	22630.0674
16	16	16	M5	20	16	4,0	10,0	4,0	4,30	16	44,0	22630.0676
20	20	20	M5	25	20	5,0	10,0	5,0	5,00	20	88,0	22630.0680

### Exemple d'application



### Conformité

#### Conforme à la directive RoHS

Conforme à la directive 2011/65/CE et à la directive 2015/863.

#### Ne contient pas de substances SVHC

Pas de substances SVHC avec une teneur supérieure à 0,1% m/m – Liste SVHC [REACH] au 27.06.2024.

#### Ne contient pas de substances de la Proposition 65

Aucune des substances de la Proposition 65 présente.

<https://www.P65Warnings.ca.gov/>

#### Ne contient pas de minerais de la guerre

Ce produit ne contient pas de substances classées comme "minerais de la guerre" telles que le tantale, l'étain, l'or ou le wolfram provenant de République démocratique du Congo ou de pays frontaliers.