

Patins • DIN 6311 et version basse EH 22560.



Description produit

Se montent avec les goujons DIN 6332 avec embout sphérique EH 22540.

Matières

- acier cémenté, bruni, jonc intégré.
- inox

Assemblage

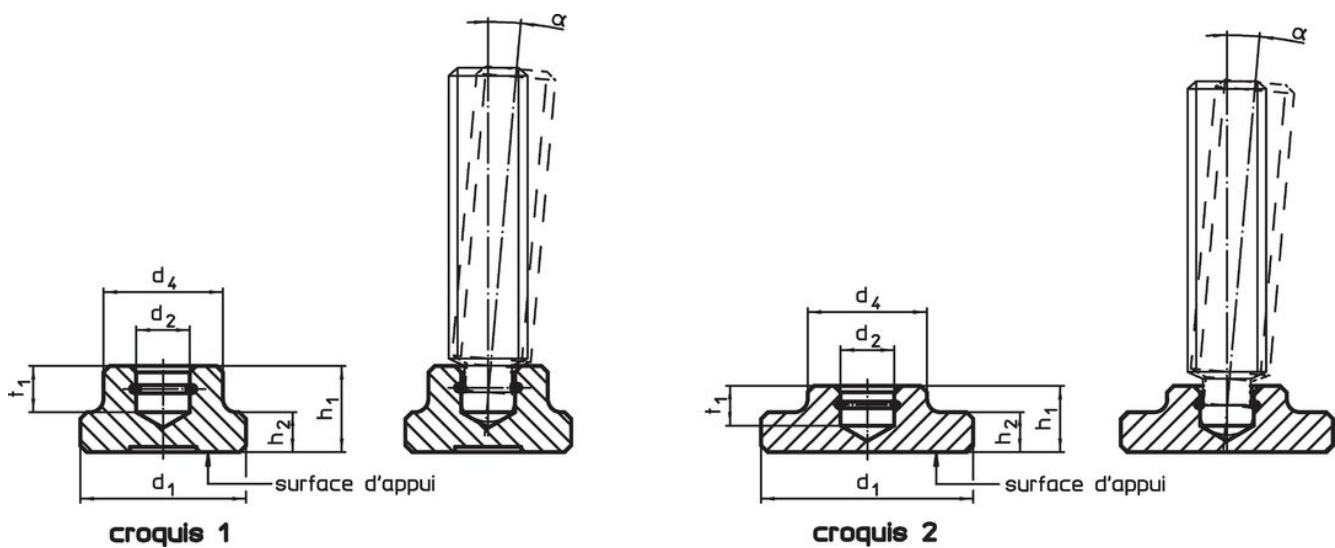
Le patin doit être placé de façon à ce que le jonc se trouve dans le logement; le côté ouvert tend vers le bas. Le goujon fileté est incliné au maximum vers le côté ouvert du jonc et est alors emmanché.

Plus d'informations

Autres produits


- Goujons filetés, DIN 6332 avec embout sphérique

Plan

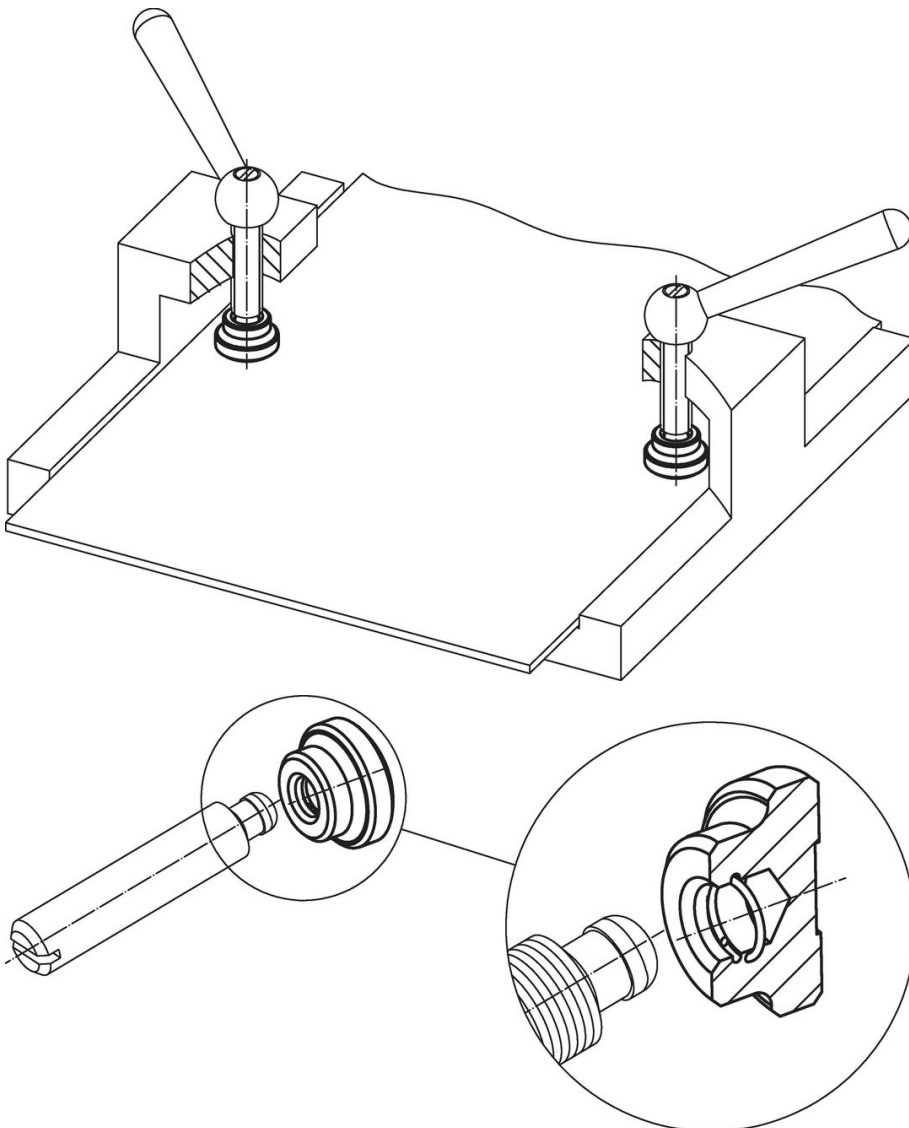


Informations détaillées

d ₁	d ₂ H12	Dimensions				t ₁	Pour goujons filetés avec embout sphérique DIN 6332 [mm]	α min.	[g]	Référence article
		d ₄	h ₁	h ₂	[mm]					
DIN 6311, avec jonc, forme S – croquis 1, acier										
12	4,6	10	7	2,5	4,0	M 6	7°	4,3	22560.0012	
16	6,1	12	9	4,0	5,0	M 8	4°	9,4	22560.0016	
20	8,1	15	11	5,0	6,0	M10	3°	18,0	22560.0020	
25	8,1	18	13	6,0	7,0	M12	3°	33,0	22560.0025	
32	12,1	22	15	7,0	7,5	M16	5°	58,0	22560.0032	
40	15,6	28	16	9,0	8,0	M20	4°	105,0	22560.0040	
DIN 6311, avec jonc, forme S – croquis 1, inox										
12	4,6	10	7	2,5	4,0	M 6	7°	4,3	22560.0112	
16	6,1	12	9	4,0	5,0	M 8	4°	9,4	22560.0116	
20	8,1	15	11	5,0	6,0	M10	3°	18,0	22560.0120	
25	8,1	18	13	6,0	7,0	M12	3°	33,0	22560.0125	
32	12,1	22	15	7,0	7,5	M16	5°	58,0	22560.0132	
40	15,6	28	16	9,0	8,0	M20	4°	105,0	22560.0140	

d ₁	d ₂ H12	Dimensions				t ₁	Pour goujons filetés avec embout sphérique DIN 6332 [mm]	α min.		Référence article
		d ₄	h ₁	h ₂	[mm]					
version basse, avec surface de pression plus grande et jonc – croquis 2, acier										
25	6,1	12	8	4,0	4,5	M 8	4°	18,0	22560.0425	
32	8,1	18	10	6,0	6,0	M10/M12	3°	43,0	22560.0432	
40	12,1	22	12	7,0	7,0	M16	5°	75,0	22560.0440	
version basse, avec surface de pression plus grande et jonc – croquis 2, inox										
25	6,1	12	8	4,0	4,5	M 8	4°	18,0	22560.1425	
32	8,1	18	10	6,0	6,0	M10/M12	3°	43,0	22560.1432	
40	12,1	22	12	7,0	7,0	M16	5°	75,0	22560.1440	

Exemple d'application



Conformité

Pour obtenir les informations détaillées sur la conformité choisissez le numéro d'article souhaité.