

## Goujons filetés • DIN 6332 avec embout sphérique

EH 22540.



### Description produit

Les goujons filetés sont des vis de bridage qui peuvent transférer directement les forces via l'embout sphérique de pression. Dans la version en acier, la surface de pression de l'embout sphérique de pression est durcie.

Pour serrer des surfaces délicates, il est possible de fixer des patins EH 22560. (DIN 6311 et modèle bas) sur l'embout sphérique de pression. Le jonc du patin permet d'établir une connexion débranchable à la main entre le goujon fileté et le patin.

Ces goujons filetés avec embout sphérique de pression se distinguent particulièrement par le rayon "r" supplémentaire sur l'embout sphérique de pression (optimisation par rapport à la norme DIN 6332), qui facilite le montage dans le patin.

Le diamètre de l'embout sphérique de pression des goujons filetés est inférieur au diamètre central du filetage, qui permet de les visser également du côté du goujon.

### Matières

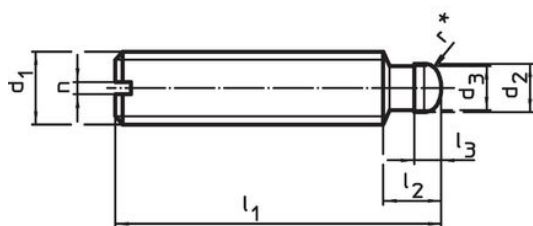
- acier, bruni, qualité 5.8, embout trempé
- inox

### Plus d'informations

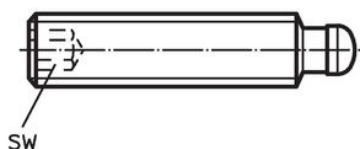
#### Autres produits

- Patins, DIN 6311 et version basse

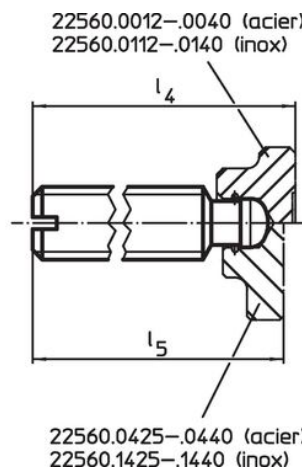
### Plan



croquis 1




croquis 2



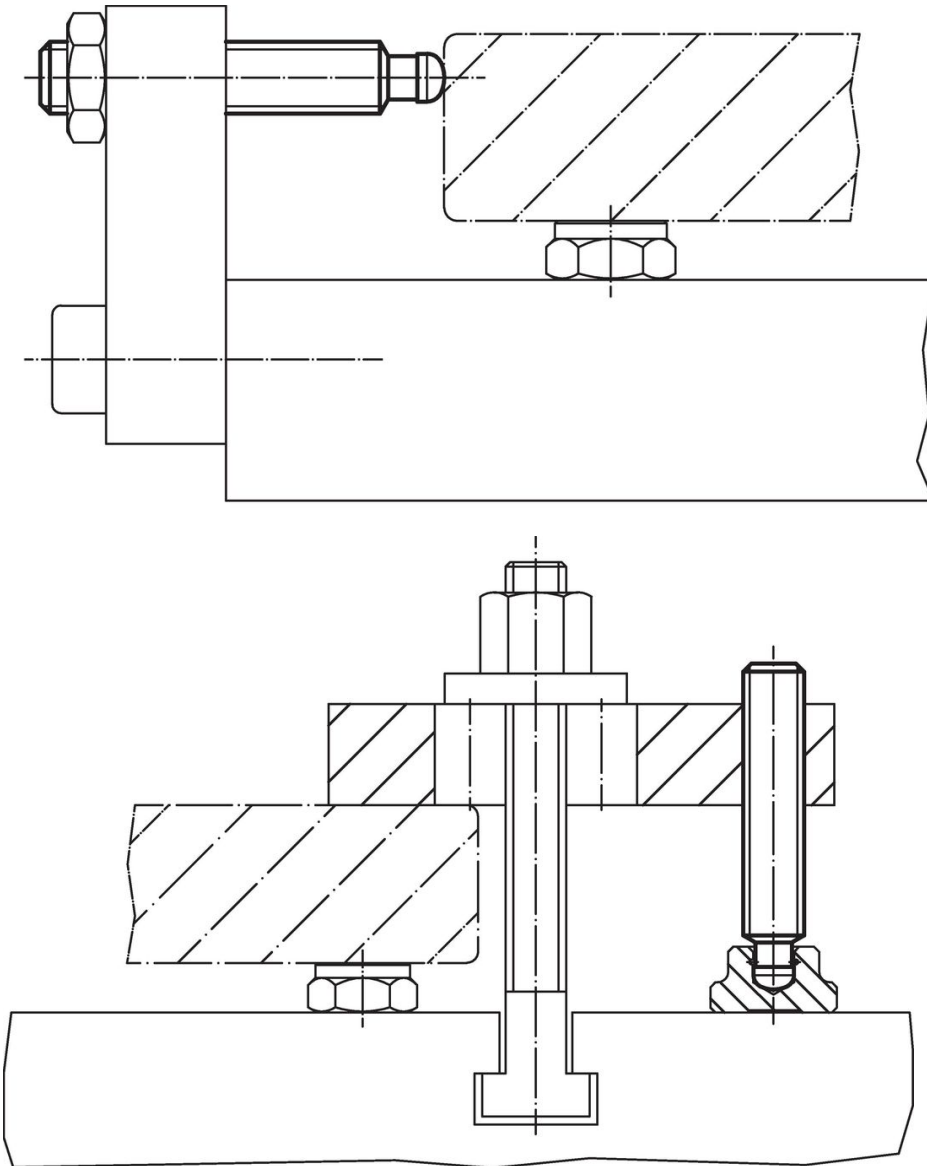
\* Complété de r pour montage facilité DIN 6332

### Informations détaillées

d <sub>1</sub>	l <sub>1</sub>	d <sub>2</sub> h11	d <sub>3</sub>	Dimensions					n	SW [mm]	[g]	Référence article
				l <sub>2</sub>	l <sub>3</sub>	l <sub>4</sub> ~	l <sub>5</sub> ~	[mm]				
<b>empreinte fendue (S) – croquis 1, acier</b>												
M 6	30	4,5	4,0	6,0	2,5	32,1	–	1,0	–	4,5	22540.0061	
M 6	50	4,5	4,0	6,0	2,5	52,1	–	1,0	–	7,8	22540.0062	
M 8	40	6,0	5,4	7,5	3,0	43,0	42,5	1,2	–	11,0	22540.0081	
M 8	60	6,0	5,4	7,5	3,0	63,0	62,5	1,2	–	17,0	22540.0082	
M10	60	8,0	7,2	9,0	4,5	63,6	62,6	1,6	–	27,0	22540.0101	
M10	80	8,0	7,2	9,0	4,5	83,6	82,6	1,6	–	37,0	22540.0102	
M12	60	8,0	7,2	10,0	4,5	64,6	62,6	2,0	–	38,0	22540.0121	
M12	80	8,0	7,2	10,0	4,5	84,6	82,6	2,0	–	51,0	22540.0122	
M12	100	8,0	7,2	10,0	4,5	104,6	102,6	2,0	–	65,0	22540.0123	
M16	80	12,0	11,0	12,0	5,0	85,4	82,9	2,5	–	100,0	22540.0161	
M16	100	12,0	11,0	12,0	5,0	105,4	102,9	2,5	–	124,0	22540.0162	
M16	125	12,0	11,0	12,0	5,0	130,4	127,9	2,5	–	160,0	22540.0163	
M20	100	15,5	14,4	14,0	5,5	105,5	–	3,0	–	190,0	22540.0201	
M20	125	15,5	14,4	14,0	5,5	130,5	–	3,0	–	240,0	22540.0202	
M20	150	15,5	14,4	14,0	5,5	155,5	–	3,0	–	290,0	22540.0203	

d <sub>1</sub>	l <sub>1</sub>	d <sub>2</sub> h11	d <sub>3</sub>	Dimensions					n	SW [mm]	 [g]	Référence article
				l <sub>2</sub>	l <sub>3</sub>	l <sub>4</sub> ~	l <sub>5</sub> ~	[mm]				
<b>empreinte fendue (S) – croquis 1, inox</b>												
M 6	30	4,5	4,0	6,0	2,5	32,1	–	1,0	–	4,5	22540.1061	
M 6	50	4,5	4,0	6,0	2,5	52,1	–	1,0	–	7,8	22540.1062	
M 8	40	6,0	5,4	7,5	3,0	43,0	42,5	1,2	–	11,0	22540.1081	
M 8	60	6,0	5,4	7,5	3,0	63,0	62,5	1,2	–	17,0	22540.1082	
M10	60	8,0	7,2	9,0	4,5	63,6	62,6	1,6	–	27,0	22540.1101	
M10	80	8,0	7,2	9,0	4,5	83,6	82,6	1,6	–	37,0	22540.1102	
M12	60	8,0	7,2	10,0	4,5	64,6	62,6	2,0	–	38,0	22540.1121	
M12	80	8,0	7,2	10,0	4,5	84,6	82,6	2,0	–	51,0	22540.1122	
M12	100	8,0	7,2	10,0	4,5	104,6	102,6	2,0	–	65,0	22540.1123	
M16	80	12,0	11,0	12,0	5,0	85,4	82,9	2,5	–	100,0	22540.1161	
M16	100	12,0	11,0	12,0	5,0	105,4	102,9	2,5	–	124,0	22540.1162	
M16	125	12,0	11,0	12,0	5,0	130,4	127,9	2,5	–	160,0	22540.1163	
M20	100	15,5	14,4	14,0	5,5	105,5	–	3,0	–	190,0	22540.1201	
M20	125	15,5	14,4	14,0	5,5	130,5	–	3,0	–	240,0	22540.1202	
M20	150	15,5	14,4	14,0	5,5	155,5	–	3,0	–	290,0	22540.1203	
<b>à six pans creux (IS) – croquis 2, acier</b>												
M 6	30	4,5	4,0	6,0	2,5	32,1	–	–	3	4,3	22540.0361	
M 6	50	4,5	4,0	6,0	2,5	52,1	–	–	3	7,6	22540.0362	
M 8	40	6,0	5,4	7,5	3,0	43,0	42,5	–	4	11,0	22540.0381	
M 8	60	6,0	5,4	7,5	3,0	63,0	62,5	–	4	17,0	22540.0382	
M10	60	8,0	7,2	9,0	4,5	63,6	62,6	–	5	26,0	22540.0401	
M10	80	8,0	7,2	9,0	4,5	83,6	82,6	–	5	36,0	22540.0402	
M12	60	8,0	7,2	10,0	4,5	64,6	62,6	–	6	36,0	22540.0421	
M12	80	8,0	7,2	10,0	4,5	84,6	82,6	–	6	51,0	22540.0422	
M12	100	8,0	7,2	10,0	4,5	104,6	102,6	–	6	117,0	22540.0423	
M16	80	12,0	11,0	12,0	5,0	85,4	82,9	–	8	91,0	22540.0461	
M16	100	12,0	11,0	12,0	5,0	105,4	102,9	–	8	119,0	22540.0462	
M16	125	12,0	11,0	12,0	5,0	130,4	127,9	–	8	154,0	22540.0463	
M20	100	15,5	14,4	14,0	5,5	105,5	–	–	10	178,0	22540.0501	
M20	125	15,5	14,4	14,0	5,5	130,5	–	–	10	230,0	22540.0502	
M20	150	15,5	14,4	14,0	5,5	155,5	–	–	10	284,0	22540.0503	
<b>à six pans creux (IS) – croquis 2, inox</b>												
M 6	30	4,5	4,0	6,0	2,5	32,1	–	–	3	4,3	22540.1361	
M 6	50	4,5	4,0	6,0	2,5	52,1	–	–	3	7,6	22540.1362	
M 8	40	6,0	5,4	7,5	3,0	43,0	42,5	–	4	11,0	22540.1381	
M 8	60	6,0	5,4	7,5	3,0	63,0	62,5	–	4	17,0	22540.1382	
M10	60	8,0	7,2	9,0	4,5	63,6	62,6	–	5	26,0	22540.1401	
M10	80	8,0	7,2	9,0	4,5	83,6	82,6	–	5	36,0	22540.1402	
M12	60	8,0	7,2	10,0	4,5	64,6	62,6	–	6	36,0	22540.1421	
M12	80	8,0	7,2	10,0	4,5	84,6	82,6	–	6	51,0	22540.1422	
M12	100	8,0	7,2	10,0	4,5	104,6	102,6	–	6	117,0	22540.1423	
M16	80	12,0	11,0	12,0	5,0	85,4	82,9	–	8	91,0	22540.1461	
M16	100	12,0	11,0	12,0	5,0	105,4	102,9	–	8	119,0	22540.1462	
M16	125	12,0	11,0	12,0	5,0	130,4	127,9	–	8	154,0	22540.1463	
M20	100	15,5	14,4	14,0	5,5	105,5	–	–	10	178,0	22540.1501	
M20	125	15,5	14,4	14,0	5,5	130,5	–	–	10	230,0	22540.1502	
M20	150	15,5	14,4	14,0	5,5	155,5	–	–	10	284,0	22540.1503	

Exemple d'application



Conformité

Pour obtenir les informations détaillées sur la conformité choisissez le numéro d'article souhaité.