

Câbles de retenue

EH 22400.



Description produit

Ce câble se fixe sur les broches à billes EH 22340., EH 22350., EH 22370. et EH 22380. ainsi que sur les versions EH 22360. et EH 22400. Son rôle est de sécuriser contre la perte.

Matières

Anneau de fixation

- inox

Œillet

- inox
- laiton, étamé

Câble de retenue

- inox
- thermoplastique (PA 6), gris
- thermoplastique PUR, avec fil de trame, noir

Revêtement de câble de retenue

- sans revêtement
- avec revêtement en thermoplastique PA 6, noir
- avec revêtement en thermoplastique PA 6, clair
- avec revêtement en thermoplastique PVC, vert (transparent)
- thermoplastique PA 6, gris
- thermoplastique PUR, noir

Assemblage

Fixation du circlip (croquis 5/6) sur la broche à billes au moyen d'un maillet, démontage en faisant levier avec un tournevis.
Version plastique (croquis 7) : après fixation, mettre à longueur en coupant proprement.
Forme spirale (croquis 8) avec une très grande longueur de travail.

Plus d'informations

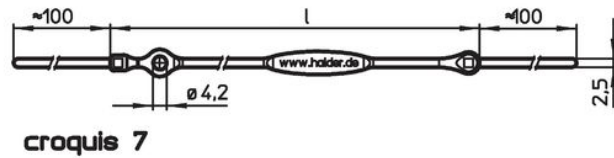
Notes

Réalisations spéciales sur demande.
Les versions croquis 3 et 4 correspondent à la spec MIL-DTL-83420.

Autres produits

- Câbles de retenue, pour broches à segments filetés
- Câbles de retenue, selon la norme DAN80
- Câbles de retenue, selon la norme NSA5732

Plan





Informations détaillées

l	Dimensions		Utilisable pour taille	max.		Référence article
	l ₁	l ₂ max.				
[mm]						
inox, avec deux anneaux – croquis 1, avec revêtement en thermoplastique PA 6, noir						
150	–	–	–	80	7,8	22400.0940 ¹⁾
200	–	–	–	80	8,4	22400.0941 ¹⁾
300	–	–	–	80	9,7	22400.0943 ¹⁾
inox, avec deux anneaux – croquis 1, avec revêtement en thermoplastique PA 6, clair						
150	–	–	–	80	7,8	22400.0950 ¹⁾
200	–	–	–	80	8,4	22400.0952 ¹⁾
300	–	–	–	80	9,7	22400.0956 ¹⁾
inox, avec deux anneaux – croquis 1, sans revêtement						
150	–	–	–	250	7,4	22400.0930 ¹⁾
200	–	–	–	250	7,9	22400.0931 ¹⁾
300	–	–	–	250	8,9	22400.0933 ¹⁾

¹⁾ ne s'applique pas pour les broches à billes, version simple

²⁾ pour broches à billes, version simple

l	Dimensions		Utilisable pour taille [mm]	 max. [°C]	 [g]	Référence article
	l ₁ [mm]	l ₂ max. [mm]				
inox, avec anneau et œillet – croquis 2, avec revêtement en thermoplastique PA 6, noir						
150	–	–	–	80	7,7	22400.0945 ¹⁾
200	–	–	–	80	7,5	22400.0946 ¹⁾
300	–	–	–	80	8,6	22400.0948 ¹⁾
inox, avec anneau et œillet – croquis 2, avec revêtement en thermoplastique PA 6, clair						
150	–	–	–	80	7,7	22400.0960 ¹⁾
200	–	–	–	80	7,5	22400.0962 ¹⁾
300	–	–	–	80	8,6	22400.0966 ¹⁾
inox, avec anneau et œillet – croquis 2, sans revêtement						
150	–	–	–	250	6,6	22400.0935 ¹⁾
200	–	–	–	250	7,0	22400.0936 ¹⁾
300	–	–	–	250	8,0	22400.0938 ¹⁾
inox, avec cosse, rectangulaire et anneau – croquis 3, avec revêtement en thermoplastique PVC, vert (transparent)						
150	–	–	–	80	11,0	22400.1301 ¹⁾
200	–	–	–	80	12,0	22400.1302 ¹⁾
300	–	–	–	80	14,0	22400.1303 ¹⁾
inox, avec cosse en forme de goutte et anneau – croquis 4, avec revêtement en thermoplastique PVC, vert (transparent)						
150	–	–	–	80	11,0	22400.1311 ¹⁾
200	–	–	–	80	12,0	22400.1312 ¹⁾
300	–	–	–	80	14,0	22400.1313 ¹⁾
inox, avec circlip et œillet – croquis 5, avec revêtement en thermoplastique PA 6, clair						
150	–	–	5/ 6	80	6,2	22400.1001 ²⁾
150	–	–	8/10	80	7,1	22400.1021 ²⁾
150	–	–	12/16	80	8,2	22400.1041 ²⁾
150	–	–	20/25	80	11,0	22400.1061 ²⁾
200	–	–	5/ 6	80	6,8	22400.1002 ²⁾
200	–	–	8/10	80	7,7	22400.1022 ²⁾
200	–	–	12/16	80	8,9	22400.1042 ²⁾
200	–	–	20/25	80	12,0	22400.1062 ²⁾
300	–	–	5/ 6	80	8,0	22400.1003 ²⁾
300	–	–	8/10	80	8,9	22400.1023 ²⁾
300	–	–	12/16	80	10,0	22400.1043 ²⁾
300	–	–	20/25	80	13,0	22400.1063 ²⁾
inox, avec circlip et œillet – croquis 5, avec revêtement en thermoplastique PA 6, noir						
150	–	–	5/ 6	80	6,2	22400.1101 ²⁾
150	–	–	8/10	80	7,1	22400.1121 ²⁾
150	–	–	12/16	80	8,2	22400.1141 ²⁾
150	–	–	20/25	80	11,0	22400.1161 ²⁾
200	–	–	5/ 6	80	6,8	22400.1102 ²⁾
200	–	–	8/10	80	7,7	22400.1122 ²⁾
200	–	–	12/16	80	8,9	22400.1142 ²⁾
200	–	–	20/25	80	12,0	22400.1162 ²⁾
300	–	–	5/ 6	80	8,0	22400.1103 ²⁾
300	–	–	8/10	80	8,9	22400.1123 ²⁾
300	–	–	12/16	80	10,0	22400.1143 ²⁾
300	–	–	20/25	80	13,0	22400.1163 ²⁾
inox, avec circlip et œillet – croquis 5, sans revêtement						
150	–	–	5/ 6	250	5,8	22400.1201 ²⁾
150	–	–	8/10	250	6,7	22400.1221 ²⁾
150	–	–	12/16	250	7,9	22400.1241 ²⁾
150	–	–	20/25	250	11,0	22400.1261 ²⁾



¹⁾ ne s'applique pas pour les broches à billes, version simple

²⁾ pour broches à billes, version simple

l	Dimensions		Utilisable pour taille [mm]	🌡️ max. [°C]	🏋️ [g]	Référence article
	l ₁ [mm]	l ₂ max.				
200	–	–	5/ 6	250	6,3	22400.1202 ²⁾
200	–	–	8/10	250	7,2	22400.1222 ²⁾
200	–	–	12/16	250	8,4	22400.1242 ²⁾
200	–	–	20/25	250	11,0	22400.1262 ²⁾
300	–	–	5/ 6	250	7,3	22400.1203 ²⁾
300	–	–	8/10	250	8,2	22400.1223 ²⁾
300	–	–	12/16	250	9,5	22400.1243 ²⁾
300	–	–	20/25	250	13,0	22400.1263 ²⁾
inox, avec circlip et anneau de fixation – croquis 6, avec revêtement en thermoplastique PA 6, clair						
150	–	–	5/ 6	80	6,3	22400.1011 ²⁾
150	–	–	8/10	80	7,3	22400.1031 ²⁾
150	–	–	12/16	80	8,4	22400.1051 ²⁾
150	–	–	20/25	80	11,0	22400.1071 ²⁾
200	–	–	5/ 6	80	7,0	22400.1012 ²⁾
200	–	–	8/10	80	7,8	22400.1032 ²⁾
200	–	–	12/16	80	9,0	22400.1052 ²⁾
200	–	–	20/25	80	12,0	22400.1072 ²⁾
300	–	–	5/ 6	80	8,2	22400.1013 ²⁾
300	–	–	8/10	80	9,0	22400.1033 ²⁾
300	–	–	12/16	80	10,0	22400.1053 ²⁾
300	–	–	20/25	80	13,0	22400.1073 ²⁾
inox, avec circlip et anneau de fixation – croquis 6, avec revêtement en thermoplastique PA 6, noir						
150	–	–	5/ 6	80	6,3	22400.1111 ²⁾
150	–	–	8/10	80	7,3	22400.1131 ²⁾
150	–	–	12/16	80	8,4	22400.1151 ²⁾
150	–	–	20/25	80	11,0	22400.1171 ²⁾
200	–	–	5/ 6	80	7,0	22400.1112 ²⁾
200	–	–	8/10	80	7,8	22400.1132 ²⁾
200	–	–	12/16	80	9,0	22400.1152 ²⁾
200	–	–	20/25	80	12,0	22400.1172 ²⁾
300	–	–	5/ 6	80	8,2	22400.1113 ²⁾
300	–	–	8/10	80	9,0	22400.1133 ²⁾
300	–	–	12/16	80	10,0	22400.1153 ²⁾
300	–	–	20/25	80	13,0	22400.1173 ²⁾
inox, avec circlip et anneau de fixation – croquis 6, sans revêtement						
150	–	–	5/ 6	250	5,9	22400.1211 ²⁾
150	–	–	8/10	250	6,8	22400.1231 ²⁾
150	–	–	12/16	250	8,0	22400.1251 ²⁾
150	–	–	20/25	250	11,0	22400.1271 ²⁾
200	–	–	5/ 6	250	6,4	22400.1212 ²⁾
200	–	–	8/10	250	7,3	22400.1232 ²⁾
200	–	–	12/16	250	8,5	22400.1252 ²⁾
200	–	–	20/25	250	12,0	22400.1272 ²⁾
300	–	–	5/ 6	250	7,4	22400.1213 ²⁾
300	–	–	8/10	250	8,6	22400.1233 ²⁾
300	–	–	12/16	250	9,5	22400.1253 ²⁾
300	–	–	20/25	250	13,0	22400.1273 ²⁾

¹⁾ ne s'applique pas pour les broches à billes, version simple

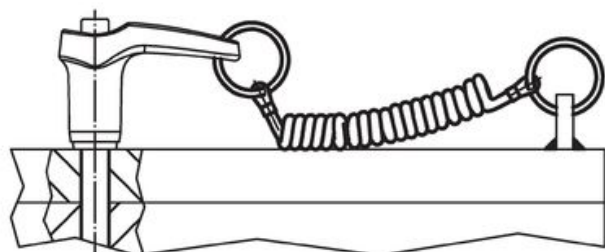
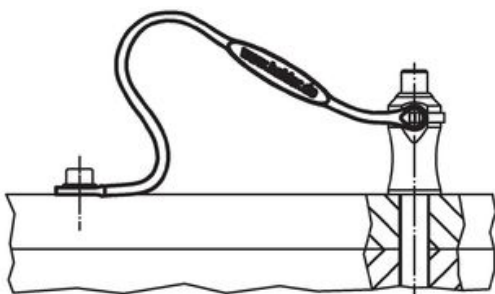
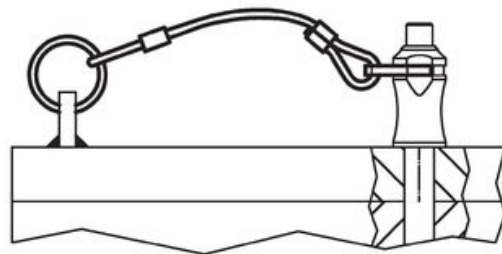
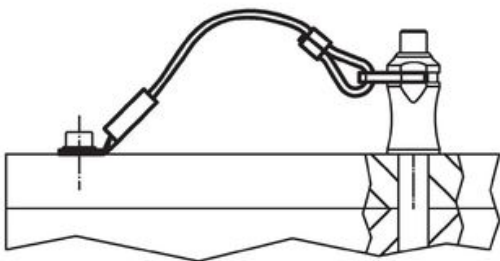
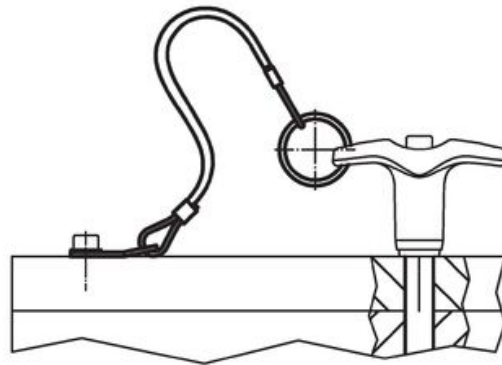
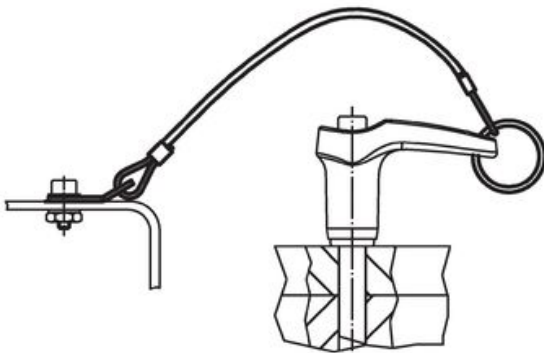
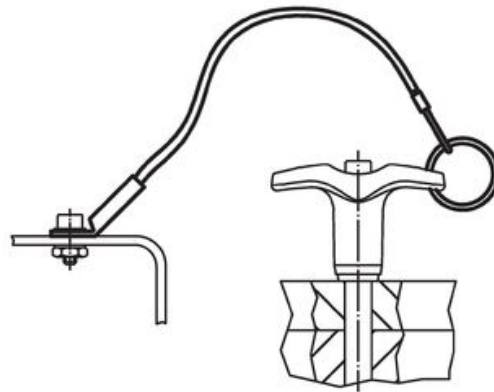
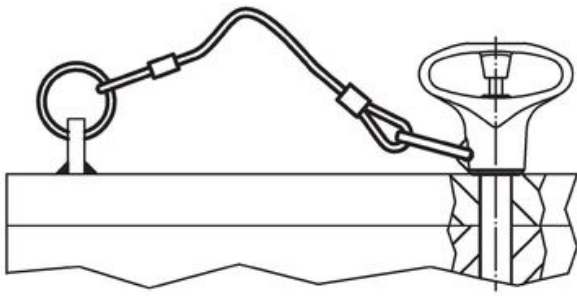
²⁾ pour broches à billes, version simple

l	Dimensions		Utilisable pour taille [mm]	 max. [°C]	 [g]	Référence article
	l ₁ [mm]	l ₂ max.				
double système intégré, anneau et anneau ou cosse – croquis 7, thermoplastique PA 6, gris						
150	–	–	–	80	1,8	22400.0970
250	–	–	–	80	2,4	22400.0974
en forme de spirale, avec anneaux de fixation – croquis 8, thermoplastique PUR, noir						
–	100	600	–	80	15,0	22400.0980¹⁾
–	200	1200	–	80	16,0	22400.0982¹⁾

¹⁾ ne s'applique pas pour les broches à billes, version simple

²⁾ pour broches à billes, version simple

Exemple d'application



Conformité

Conforme à la directive RoHS

Conforme à la directive 2011/65/CE et à la directive 2015/863.

Ne contient pas de substances SVHC

Pas de substances SVHC avec une teneur supérieure à 0,1% m/m – Liste SVHC [REACH] au 23.01.2024.

Ne contient pas de substances de la Proposition 65

Aucune des substances de la Proposition 65 présente.

<https://www.P65Warnings.ca.gov/>

Ne contient pas de minerais de la guerre

Ce produit ne contient pas de substances classées comme "minerais de la guerre" telles que le tantale, l'étain, l'or ou le wolfram provenant de République démocratique du Congo ou de pays frontaliers.