

Douilles de fixation • pour broches à billes et axes de fixation

EH 22400.



Description produit

Cette conception avec des trous sur la face avant (croquis 2) est adaptée pour les applications qui nécessitent un montage affleurant.
Les douilles d'adaptation assurent un montage rapide et plus sûr des broches à billes EH 22340., EH 22350., EH 22370. et EH 22380. et des axes de fixation EH 22400.
Centrage optimisé grâce à la collerette de précision (p. ex. fixation rapide de plaques et composants)
Toutes les versions sont résistantes à la corrosion et à l'abrasion.

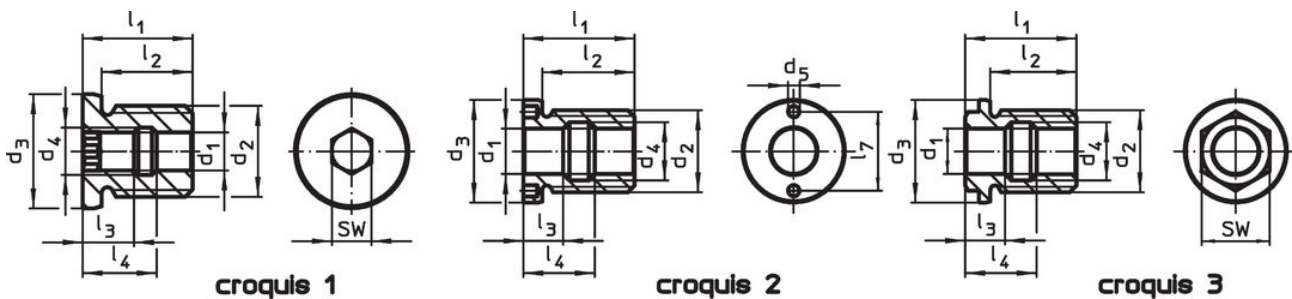
Matières

- inox 1.4305

Assemblage

Cette conception avec des trous sur la face avant (croquis 2) peut être installée via l'outil de montage approprié, ou encore par l'intermédiaire d'une clé sur le six pans.
Montage simple et sécurisé. Se montent dans différents matériaux. Utilisables pour pièces à parois fines. Bonne tenue à l'usure.




Plan



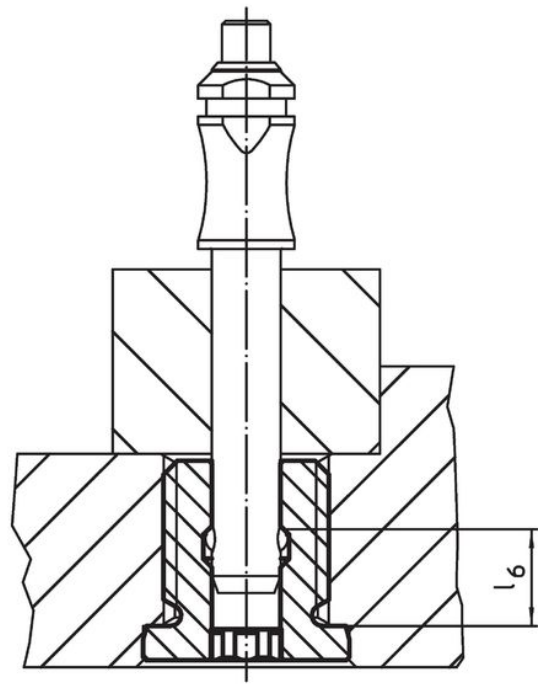
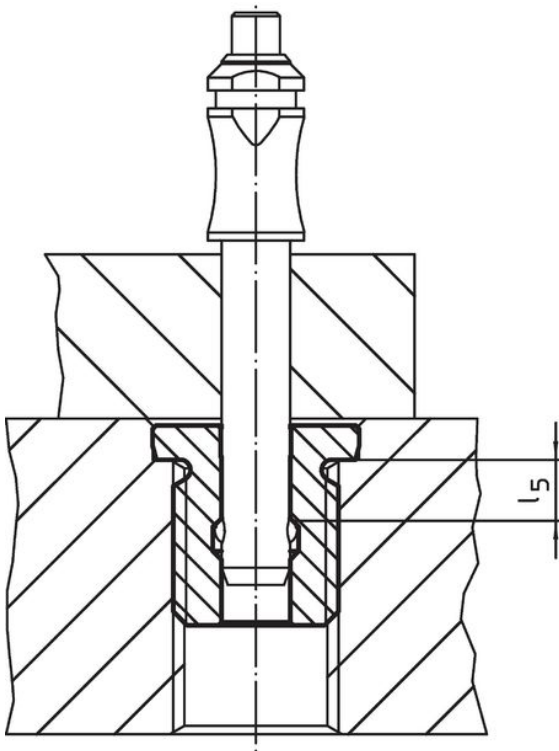
Informations détaillées

d ₁ H11	d ₂	d ₃ h9	d ₄	d ₅ +0,1	Dimensions							SW [mm]	SW [g]	Référence article
					l ₁	l ₂	l ₃	l ₄	l ₅	l ₆	l ₇			
[mm]														
avec six pans creux – croquis 1														
5	M12	18	6,0	–	19	15	9,0	13,0	5,1	9,0	–	5	15	22400.0905
6	M12	18	7,5	–	19	15	9,4	13,0	5,6	8,8	–	6	19	22400.0906
8	M16	22	10,0	–	25	20	12,0	17,0	7,3	11,7	–	8	29	22400.0908
10	M24	30	12,5	–	29	24	13,5	19,5	8,9	14,1	–	10	76	22400.0910
12	M24	30	15,0	–	29	24	14,0	20,0	9,6	14,4	–	12	66	22400.0912
avec trous de serrage – croquis 2														
16	M30	39	19,5	5,1	39	33	15,5	23,5	10,4	16,6	30	–	248	22400.0925
20	M36	43	25,5	5,1	49	42	17,5	31,5	11,9	23,1	30	–	364	22400.0926
25	M42	50	32,0	5,1	65	57	26,5	38,5	13,3	21,8	36	–	350	22400.0927
hexagonal – croquis 3														
16	M30	36	19,5	–	39	29	15,5	23,5	6,1	12,8	–	24	124	22400.0916
20	M36	45	25,5	–	49	38	17,5	31,5	7,7	19,3	–	30	208	22400.0920
25	M42	50	32,0	–	65	50	26,5	38,5	13,3	21,8	–	36	350	22400.0924

Accessoires

	Utilisable pour taille d ₁ [mm]	Croquis pour exécution	Écart ergot ±0,1 [mm]	Diamètre ergot -0,1 [mm]	Embout carré [in]	 [g]	Référence article
clé de vissage réglable, avec compensation							
	10/12/16/20/25	2	-	5		309	22350.1991
clé à ergots							
	16/20	2	30	5	1/2	243	22350.1998
	25	2	36	5	1/2	363	22350.1999

Exemple d'application



Conformité

Pour obtenir les informations détaillées sur la conformité choisissez le numéro d'article souhaité.