

Broches à billes • autobloquantes, avec poignée combinée, trempées par précipitation EH 22380.



Description produit

Pour fixer, arrêter, ajuster, changer et bloquer rapidement. Déverrouillage simple et rapide lors d'opérations d'assemblage répétitives.
Toutes les versions sont résistantes à la corrosion. L'utilisation d'acier inoxydable 1.4542 : axe traité, trempé par précipitation, présente en plus une bonne résistance à l'usure.
Poignée ergonomique, plusieurs combinaisons de couleurs possibles. Poignée conçue pour éviter le déverrouillage involontaire.

Matières

Axe

- inox 1.4542, trempé par précipitation

Poignée

- thermoplastique PA 6 gris / orange
- thermoplastique PA 6 gris / gris
- thermoplastique PA 6 gris / bleu
- thermoplastique PA 6 noir / noir

Ressort

- inox

Fonctionnement

Les billes sont déverrouillées en appuyant sur le bouton.

Caractéristique

En inox 1.4542 avec un marquage sous les billes.

Plus d'informations

Notes

Réalisations spéciales sur demande.

Références

Inox 1.4305, voir EH 22370.

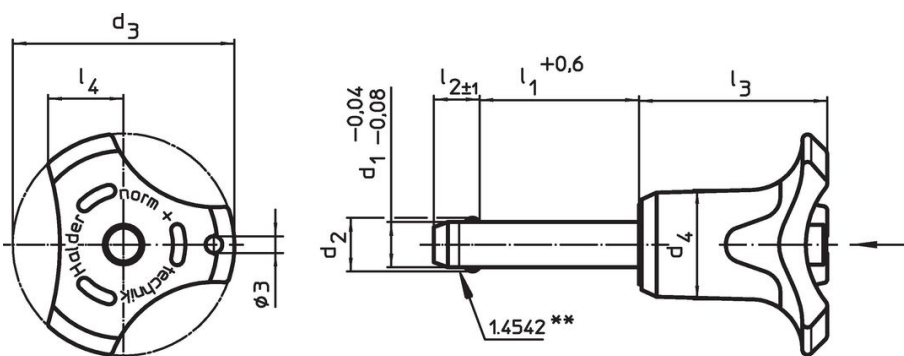
Accessoires

Possibilité de fixation avec l'utilisation des câbles de retenue EH 22400.

Autres produits

- Broches à billes, autobloquantes, avec poignée combinée
- Douilles de fixation, pour broches à billes et axes de fixation
- Douilles de fixation, avec flasque, pour broches à billes et axes de fixation
- Câbles de retenue
- Douille de perçage et guidage, à collerette, DIN 172 A
- Douille de perçage et guidage, sans collerette, DIN 179 A

Plan





** Version en inox 1.4542 avec marquage.



Informations détaillées

d ₁ -0,04 -0,08	l ₁ +0,6	Dimensions						Alésage de positionner H11 [mm]	Résistance double cisaillement ¹⁾ min. [kN]	Température		Référence article		
		d ₂	d ₃	d ₄	l ₂ ±1	l ₃	l ₄			min.	max.			
[mm]													[°C]	[g]
Couleur de poignée: orange														
5	10	5,5	33,2	14,5	6,0	26,7	10,8	5	24	-30	80	15	22380.0152	
5	15	5,5	33,2	14,5	6,0	26,7	10,8	5	24	-30	80	15	22380.0153	
5	20	5,5	33,2	14,5	6,0	26,7	10,8	5	24	-30	80	16	22380.0154	
5	25	5,5	33,2	14,5	6,0	26,7	10,8	5	24	-30	80	17	22380.0155	
5	30	5,5	33,2	14,5	6,0	26,7	10,8	5	24	-30	80	18	22380.0156	
5	35	5,5	33,2	14,5	6,0	26,7	10,8	5	24	-30	80	19	22380.0145	
5	40	5,5	33,2	14,5	6,0	26,7	10,8	5	24	-30	80	20	22380.0146	
5	45	5,5	33,2	14,5	6,0	26,7	10,8	5	24	-30	80	21	22380.0147	
5	50	5,5	33,2	14,5	6,0	26,7	10,8	5	24	-30	80	23	22380.0148	
5	60	5,5	33,2	14,5	6,0	26,7	10,8	5	24	-30	80	24	22380.0149	
5	70	5,5	33,2	14,5	6,0	26,7	10,8	5	24	-30	80	18	22380.0150	
5	80	5,5	33,2	14,5	6,0	26,7	10,8	5	24	-30	80	19	22380.0151	
6	10	7,0	33,2	14,5	7,0	26,7	10,8	6	35	-30	80	16	22380.0162	
6	15	7,0	33,2	14,5	7,0	26,7	10,8	6	35	-30	80	12	22380.0163	
6	20	7,0	33,2	14,5	7,0	26,7	10,8	6	35	-30	80	18	22380.0164	
6	25	7,0	33,2	14,5	7,0	26,7	10,8	6	35	-30	80	19	22380.0165	
6	30	7,0	33,2	14,5	7,0	26,7	10,8	6	35	-30	80	20	22380.0166	
6	35	7,0	33,2	14,5	7,0	26,7	10,8	6	35	-30	80	21	22380.0167	
6	40	7,0	33,2	14,5	7,0	26,7	10,8	6	35	-30	80	22	22380.0168	
6	45	7,0	33,2	14,5	7,0	26,7	10,8	6	35	-30	80	23	22380.0169	
6	50	7,0	33,2	14,5	7,0	26,7	10,8	6	35	-30	80	24	22380.0170	
6	60	7,0	33,2	14,5	7,0	26,7	10,8	6	35	-30	80	26	22380.0157	
6	70	7,0	33,2	14,5	7,0	26,7	10,8	6	35	-30	80	28	22380.0158	
6	80	7,0	33,2	14,5	7,0	26,7	10,8	6	35	-30	80	30	22380.0159	
8	10	9,5	39,2	18,4	8,2	33,3	13,4	8	63	-30	80	38	22380.0172	
8	15	9,5	39,2	18,4	8,2	33,3	13,4	8	63	-30	80	58	22380.0173	
8	20	9,5	39,2	18,4	8,2	33,3	13,4	8	63	-30	80	40	22380.0174	
8	25	9,5	39,2	18,4	8,2	33,3	13,4	8	63	-30	80	42	22380.0175	
8	30	9,5	39,2	18,4	8,2	33,3	13,4	8	63	-30	80	42	22380.0176	
8	35	9,5	39,2	18,4	8,2	33,3	13,4	8	63	-30	80	46	22380.0177	
8	40	9,5	39,2	18,4	8,2	33,3	13,4	8	63	-30	80	47	22380.0178	
8	45	9,5	39,2	18,4	8,2	33,3	13,4	8	63	-30	80	49	22380.0179	
8	50	9,5	39,2	18,4	8,2	33,3	13,4	8	63	-30	80	51	22380.0180	
8	60	9,5	39,2	18,4	8,2	33,3	13,4	8	63	-30	80	62	22380.0181	
8	70	9,5	39,2	18,4	8,2	33,3	13,4	8	63	-30	80	65	22380.0182	
8	80	9,5	39,2	18,4	8,2	33,3	13,4	8	63	-30	80	69	22380.0183	
8	90	9,5	39,2	18,4	8,2	33,3	13,4	8	63	-30	80	36	22380.0171	
8	100	9,5	39,2	18,4	8,2	33,3	13,4	8	63	-30	80	54	22380.0161	
10	15	12,0	39,2	18,4	9,6	33,3	13,4	10	100	-30	80	86	22380.0191	
10	20	12,0	39,2	18,4	9,6	33,3	13,4	10	100	-30	80	47	22380.0184	
10	25	12,0	39,2	18,4	9,6	33,3	13,4	10	100	-30	80	49	22380.0185	
10	30	12,0	39,2	18,4	9,6	33,3	13,4	10	100	-30	80	53	22380.0186	
10	35	12,0	39,2	18,4	9,6	33,3	13,4	10	100	-30	80	55	22380.0187	
10	40	12,0	39,2	18,4	9,6	33,3	13,4	10	100	-30	80	58	22380.0188	
10	45	12,0	39,2	18,4	9,6	33,3	13,4	10	100	-30	80	61	22380.0189	
10	50	12,0	39,2	18,4	9,6	33,3	13,4	10	100	-30	80	64	22380.0190	
10	60	12,0	39,2	18,4	9,6	33,3	13,4	10	100	-30	80	70	22380.0192	
10	70	12,0	39,2	18,4	9,6	33,3	13,4	10	100	-30	80	91	22380.0193	
10	80	12,0	39,2	18,4	9,6	33,3	13,4	10	100	-30	80	97	22380.0194	
10	90	12,0	39,2	18,4	9,6	33,3	13,4	10	100	-30	80	103	22380.0195	
10	100	12,0	39,2	18,4	9,6	33,3	13,4	10	100	-30	80	109	22380.0196	
10	110	12,0	39,2	18,4	9,6	33,3	13,4	10	100	-30	80	115	22380.0197	
10	120	12,0	39,2	18,4	9,6	33,3	13,4	10	100	-30	80	53	22380.0198	
12	20	14,5	47,6	25,2	10,6	39,7	16,7	12	144	-30	80	156	22380.0204	
12	25	14,5	47,6	25,2	10,6	39,7	16,7	12	144	-30	80	96	22380.0205	



¹⁾ résistance au cisaillement selon la norme DIN 50141

d ₁ -0,04 -0,08	l ₁ +0,6	Dimensions						Alésage de positionnement H11 [mm]	Résistance double cisaillement ¹⁾ min. [kN]	 min. max.		 [g]	Référence article
		d ₂	d ₃	d ₄	l ₂ ±1	l ₃	l ₄			[°C]			
[mm]													
12	30	14,5	47,6	25,2	10,6	39,7	16,7	12	144	-30	80	100	22380.0206
12	35	14,5	47,6	25,2	10,6	39,7	16,7	12	144	-30	80	105	22380.0207
12	40	14,5	47,6	25,2	10,6	39,7	16,7	12	144	-30	80	109	22380.0208
12	45	14,5	47,6	25,2	10,6	39,7	16,7	12	144	-30	80	113	22380.0209
12	50	14,5	47,6	25,2	10,6	39,7	16,7	12	144	-30	80	117	22380.0210
12	60	14,5	47,6	25,2	10,6	39,7	16,7	12	144	-30	80	126	22380.0212
12	70	14,5	47,6	25,2	10,6	39,7	16,7	12	144	-30	80	134	22380.0214
12	80	14,5	47,6	25,2	10,6	39,7	16,7	12	144	-30	80	143	22380.0216
12	90	14,5	47,6	25,2	10,6	39,7	16,7	12	144	-30	80	165	22380.0217
12	100	14,5	47,6	25,2	10,6	39,7	16,7	12	144	-30	80	173	22380.0218
12	110	14,5	47,6	25,2	10,6	39,7	16,7	12	144	-30	80	182	22380.0219
12	120	14,5	47,6	25,2	10,6	39,7	16,7	12	144	-30	80	177	22380.0220
16	30	19,0	47,6	25,2	14,0	39,7	16,7	16	257	-30	80	132	22380.0226
16	35	19,0	47,6	25,2	14,0	39,7	16,7	16	257	-30	80	140	22380.0227
16	40	19,0	47,6	25,2	14,0	39,7	16,7	16	257	-30	80	148	22380.0228
16	45	19,0	47,6	25,2	14,0	39,7	16,7	16	257	-30	80	155	22380.0229
16	50	19,0	47,6	25,2	14,0	39,7	16,7	16	257	-30	80	168	22380.0230
16	60	19,0	47,6	25,2	14,0	39,7	16,7	16	257	-30	80	178	22380.0232
16	70	19,0	47,6	25,2	14,0	39,7	16,7	16	257	-30	80	194	22380.0234
16	80	19,0	47,6	25,2	14,0	39,7	16,7	16	257	-30	80	208	22380.0236
16	90	19,0	47,6	25,2	14,0	39,7	16,7	16	257	-30	80	234	22380.0237
16	100	19,0	47,6	25,2	14,0	39,7	16,7	16	257	-30	80	251	22380.0238
16	110	19,0	47,6	25,2	14,0	39,7	16,7	16	257	-30	80	266	22380.0239
16	120	19,0	47,6	25,2	14,0	39,7	16,7	16	257	-30	80	281	22380.0240
16	130	19,0	47,6	25,2	14,0	39,7	16,7	16	257	-30	80	297	22380.0241
16	140	19,0	47,6	25,2	14,0	39,7	16,7	16	257	-30	80	313	22380.0242
16	150	19,0	47,6	25,2	14,0	39,7	16,7	16	257	-30	80	328	22380.0243
20	50	25,0	57,1	33,8	20,5	50,7	21,5	20	403	-30	80	329	22380.0251
20	60	25,0	57,1	33,8	20,5	50,7	21,5	20	403	-30	80	343	22380.0252
20	70	25,0	57,1	33,8	20,5	50,7	21,5	20	403	-30	80	377	22380.0253
20	80	25,0	57,1	33,8	20,5	50,7	21,5	20	403	-30	80	392	22380.0256
20	90	25,0	57,1	33,8	20,5	50,7	21,5	20	403	-30	80	426	22380.0257
20	100	25,0	57,1	33,8	20,5	50,7	21,5	20	403	-30	80	440	22380.0260
20	110	25,0	57,1	33,8	20,5	50,7	21,5	20	403	-30	80	474	22380.0261
20	120	25,0	57,1	33,8	20,5	50,7	21,5	20	403	-30	80	488	22380.0264
20	130	25,0	57,1	33,8	20,5	50,7	21,5	20	403	-30	80	523	22380.0265
20	140	25,0	57,1	33,8	20,5	50,7	21,5	20	403	-30	80	546	22380.0266
20	150	25,0	57,1	33,8	20,5	50,7	21,5	20	403	-30	80	571	22380.0267
25	50	30,8	57,1	33,8	22,0	50,7	21,5	25	631	-30	80	425	22380.0269
25	60	30,8	57,1	33,8	22,0	50,7	21,5	25	631	-30	80	457	22380.0270
25	70	30,8	57,1	33,8	22,0	50,7	21,5	25	631	-30	80	490	22380.0271
25	80	30,8	57,1	33,8	22,0	50,7	21,5	25	631	-30	80	540	22380.0272
25	90	30,8	57,1	33,8	22,0	50,7	21,5	25	631	-30	80	573	22380.0273
25	100	30,8	57,1	33,8	22,0	50,7	21,5	25	631	-30	80	603	22380.0274
25	110	30,8	57,1	33,8	22,0	50,7	21,5	25	631	-30	80	640	22380.0275
25	120	30,8	57,1	33,8	22,0	50,7	21,5	25	631	-30	80	678	22380.0276
25	130	30,8	57,1	33,8	22,0	50,7	21,5	25	631	-30	80	715	22380.0277
25	140	30,8	57,1	33,8	22,0	50,7	21,5	25	631	-30	80	753	22380.0278
25	150	30,8	57,1	33,8	22,0	50,7	21,5	25	631	-30	80	790	22380.0279
Couleur de poignée: gris													
5	10	5,5	33,2	14,5	6,0	26,7	10,8	5	24	-30	80	15	22380.0292
5	15	5,5	33,2	14,5	6,0	26,7	10,8	5	24	-30	80	15	22380.0293
5	20	5,5	33,2	14,5	6,0	26,7	10,8	5	24	-30	80	16	22380.0294
5	25	5,5	33,2	14,5	6,0	26,7	10,8	5	24	-30	80	17	22380.0295
5	30	5,5	33,2	14,5	6,0	26,7	10,8	5	24	-30	80	18	22380.0296
5	35	5,5	33,2	14,5	6,0	26,7	10,8	5	24	-30	80	19	22380.0285
5	40	5,5	33,2	14,5	6,0	26,7	10,8	5	24	-30	80	20	22380.0286
5	45	5,5	33,2	14,5	6,0	26,7	10,8	5	24	-30	80	21	22380.0287

¹⁾ résistance au cisaillement selon la norme DIN 50141

d ₁ -0,04 -0,08	l ₁ +0,6	Dimensions						Alésage de positionner H11 [mm]	Résistance double cisaillement ¹⁾ min. [kN]	 min. max.		 [g]	Référence article
		d ₂	d ₃	d ₄	l ₂ ±1	l ₃	l ₄			[°C]			
		[mm]											
5	50	5,5	33,2	14,5	6,0	26,7	10,8	5	24	-30	80	23	22380.0288
5	60	5,5	33,2	14,5	6,0	26,7	10,8	5	24	-30	80	24	22380.0289
5	70	5,5	33,2	14,5	6,0	26,7	10,8	5	24	-30	80	18	22380.0290
5	80	5,5	33,2	14,5	6,0	26,7	10,8	5	24	-30	80	19	22380.0291
6	10	7,0	33,2	14,5	7,0	26,7	10,8	6	35	-30	80	16	22380.0302
6	15	7,0	33,2	14,5	7,0	26,7	10,8	6	35	-30	80	12	22380.0303
6	20	7,0	33,2	14,5	7,0	26,7	10,8	6	35	-30	80	18	22380.0304
6	25	7,0	33,2	14,5	7,0	26,7	10,8	6	35	-30	80	19	22380.0305
6	30	7,0	33,2	14,5	7,0	26,7	10,8	6	35	-30	80	20	22380.0306
6	35	7,0	33,2	14,5	7,0	26,7	10,8	6	35	-30	80	21	22380.0307
6	40	7,0	33,2	14,5	7,0	26,7	10,8	6	35	-30	80	22	22380.0308
6	45	7,0	33,2	14,5	7,0	26,7	10,8	6	35	-30	80	23	22380.0309
6	50	7,0	33,2	14,5	7,0	26,7	10,8	6	35	-30	80	24	22380.0310
6	60	7,0	33,2	14,5	7,0	26,7	10,8	6	35	-30	80	26	22380.0297
6	70	7,0	33,2	14,5	7,0	26,7	10,8	6	35	-30	80	28	22380.0298
6	80	7,0	33,2	14,5	7,0	26,7	10,8	6	35	-30	80	30	22380.0299
8	10	9,5	39,2	18,4	8,2	33,3	13,4	8	63	-30	80	38	22380.0312
8	15	9,5	39,2	18,4	8,2	33,3	13,4	8	63	-30	80	58	22380.0313
8	20	9,5	39,2	18,4	8,2	33,3	13,4	8	63	-30	80	40	22380.0314
8	25	9,5	39,2	18,4	8,2	33,3	13,4	8	63	-30	80	42	22380.0315
8	30	9,5	39,2	18,4	8,2	33,3	13,4	8	63	-30	80	42	22380.0316
8	35	9,5	39,2	18,4	8,2	33,3	13,4	8	63	-30	80	46	22380.0317
8	40	9,5	39,2	18,4	8,2	33,3	13,4	8	63	-30	80	47	22380.0318
8	45	9,5	39,2	18,4	8,2	33,3	13,4	8	63	-30	80	49	22380.0319
8	50	9,5	39,2	18,4	8,2	33,3	13,4	8	63	-30	80	51	22380.0320
8	60	9,5	39,2	18,4	8,2	33,3	13,4	8	63	-30	80	62	22380.0321
8	70	9,5	39,2	18,4	8,2	33,3	13,4	8	63	-30	80	65	22380.0322
8	80	9,5	39,2	18,4	8,2	33,3	13,4	8	63	-30	80	69	22380.0323
8	90	9,5	39,2	18,4	8,2	33,3	13,4	8	63	-30	80	36	22380.0311
8	100	9,5	39,2	18,4	8,2	33,3	13,4	8	63	-30	80	54	22380.0301
10	15	12,0	39,2	18,4	9,6	33,3	13,4	10	100	-30	80	86	22380.0331
10	20	12,0	39,2	18,4	9,6	33,3	13,4	10	100	-30	80	47	22380.0324
10	25	12,0	39,2	18,4	9,6	33,3	13,4	10	100	-30	80	49	22380.0325
10	30	12,0	39,2	18,4	9,6	33,3	13,4	10	100	-30	80	53	22380.0326
10	35	12,0	39,2	18,4	9,6	33,3	13,4	10	100	-30	80	55	22380.0327
10	40	12,0	39,2	18,4	9,6	33,3	13,4	10	100	-30	80	58	22380.0328
10	45	12,0	39,2	18,4	9,6	33,3	13,4	10	100	-30	80	61	22380.0329
10	50	12,0	39,2	18,4	9,6	33,3	13,4	10	100	-30	80	64	22380.0330
10	60	12,0	39,2	18,4	9,6	33,3	13,4	10	100	-30	80	70	22380.0332
10	70	12,0	39,2	18,4	9,6	33,3	13,4	10	100	-30	80	91	22380.0333
10	80	12,0	39,2	18,4	9,6	33,3	13,4	10	100	-30	80	97	22380.0334
10	90	12,0	39,2	18,4	9,6	33,3	13,4	10	100	-30	80	103	22380.0335
10	100	12,0	39,2	18,4	9,6	33,3	13,4	10	100	-30	80	109	22380.0336
10	110	12,0	39,2	18,4	9,6	33,3	13,4	10	100	-30	80	115	22380.0337
10	120	12,0	39,2	18,4	9,6	33,3	13,4	10	100	-30	80	53	22380.0338
12	20	14,5	47,6	25,2	10,6	39,7	16,7	12	144	-30	80	156	22380.0344
12	25	14,5	47,6	25,2	10,6	39,7	16,7	12	144	-30	80	96	22380.0345
12	30	14,5	47,6	25,2	10,6	39,7	16,7	12	144	-30	80	100	22380.0346
12	35	14,5	47,6	25,2	10,6	39,7	16,7	12	144	-30	80	105	22380.0347
12	40	14,5	47,6	25,2	10,6	39,7	16,7	12	144	-30	80	109	22380.0348
12	45	14,5	47,6	25,2	10,6	39,7	16,7	12	144	-30	80	113	22380.0349
12	50	14,5	47,6	25,2	10,6	39,7	16,7	12	144	-30	80	117	22380.0350
12	60	14,5	47,6	25,2	10,6	39,7	16,7	12	144	-30	80	126	22380.0352
12	70	14,5	47,6	25,2	10,6	39,7	16,7	12	144	-30	80	134	22380.0354
12	80	14,5	47,6	25,2	10,6	39,7	16,7	12	144	-30	80	143	22380.0356
12	90	14,5	47,6	25,2	10,6	39,7	16,7	12	144	-30	80	165	22380.0357
12	100	14,5	47,6	25,2	10,6	39,7	16,7	12	144	-30	80	173	22380.0358
12	110	14,5	47,6	25,2	10,6	39,7	16,7	12	144	-30	80	182	22380.0359
12	120	14,5	47,6	25,2	10,6	39,7	16,7	12	144	-30	80	177	22380.0360



¹⁾ résistance au cisaillement selon la norme DIN 50141

d ₁ -0,04 -0,08	l ₁ +0,6	Dimensions						Alésage de positionner H11 [mm]	Résistance double cisaillement ¹⁾ min. [kN]	 min. max.		 [g]	Référence article
		d ₂	d ₃	d ₄	l ₂ ±1	l ₃	l ₄			[°C]			
16	30	19,0	47,6	25,2	14,0	39,7	16,7	16	257	-30	80	132	22380.0366
16	35	19,0	47,6	25,2	14,0	39,7	16,7	16	257	-30	80	140	22380.0367
16	40	19,0	47,6	25,2	14,0	39,7	16,7	16	257	-30	80	148	22380.0368
16	45	19,0	47,6	25,2	14,0	39,7	16,7	16	257	-30	80	155	22380.0369
16	50	19,0	47,6	25,2	14,0	39,7	16,7	16	257	-30	80	168	22380.0370
16	60	19,0	47,6	25,2	14,0	39,7	16,7	16	257	-30	80	178	22380.0372
16	70	19,0	47,6	25,2	14,0	39,7	16,7	16	257	-30	80	194	22380.0374
16	80	19,0	47,6	25,2	14,0	39,7	16,7	16	257	-30	80	208	22380.0376
16	90	19,0	47,6	25,2	14,0	39,7	16,7	16	257	-30	80	234	22380.0377
16	100	19,0	47,6	25,2	14,0	39,7	16,7	16	257	-30	80	251	22380.0378
16	110	19,0	47,6	25,2	14,0	39,7	16,7	16	257	-30	80	266	22380.0379
16	120	19,0	47,6	25,2	14,0	39,7	16,7	16	257	-30	80	281	22380.0380
16	130	19,0	47,6	25,2	14,0	39,7	16,7	16	257	-30	80	297	22380.0381
16	140	19,0	47,6	25,2	14,0	39,7	16,7	16	257	-30	80	313	22380.0382
16	150	19,0	47,6	25,2	14,0	39,7	16,7	16	257	-30	80	328	22380.0383
20	50	25,0	57,1	33,8	20,5	50,7	21,5	20	403	-30	80	329	22380.0391
20	60	25,0	57,1	33,8	20,5	50,7	21,5	20	403	-30	80	343	22380.0392
20	70	25,0	57,1	33,8	20,5	50,7	21,5	20	403	-30	80	377	22380.0393
20	80	25,0	57,1	33,8	20,5	50,7	21,5	20	403	-30	80	392	22380.0396
20	90	25,0	57,1	33,8	20,5	50,7	21,5	20	403	-30	80	426	22380.0397
20	100	25,0	57,1	33,8	20,5	50,7	21,5	20	403	-30	80	440	22380.0400
20	110	25,0	57,1	33,8	20,5	50,7	21,5	20	403	-30	80	474	22380.0401
20	120	25,0	57,1	33,8	20,5	50,7	21,5	20	403	-30	80	488	22380.0404
20	130	25,0	57,1	33,8	20,5	50,7	21,5	20	403	-30	80	523	22380.0405
20	140	25,0	57,1	33,8	20,5	50,7	21,5	20	403	-30	80	546	22380.0406
20	150	25,0	57,1	33,8	20,5	50,7	21,5	20	403	-30	80	571	22380.0407
25	50	30,8	57,1	33,8	22,0	50,7	21,5	25	631	-30	80	425	22380.0409
25	60	30,8	57,1	33,8	22,0	50,7	21,5	25	631	-30	80	457	22380.0410
25	70	30,8	57,1	33,8	22,0	50,7	21,5	25	631	-30	80	490	22380.0411
25	80	30,8	57,1	33,8	22,0	50,7	21,5	25	631	-30	80	540	22380.0412
25	90	30,8	57,1	33,8	22,0	50,7	21,5	25	631	-30	80	573	22380.0413
25	100	30,8	57,1	33,8	22,0	50,7	21,5	25	631	-30	80	603	22380.0414
25	110	30,8	57,1	33,8	22,0	50,7	21,5	25	631	-30	80	640	22380.0415
25	120	30,8	57,1	33,8	22,0	50,7	21,5	25	631	-30	80	678	22380.0416
25	130	30,8	57,1	33,8	22,0	50,7	21,5	25	631	-30	80	715	22380.0417
25	140	30,8	57,1	33,8	22,0	50,7	21,5	25	631	-30	80	753	22380.0418
25	150	30,8	57,1	33,8	22,0	50,7	21,5	25	631	-30	80	790	22380.0419
Couleur de poignée: bleu													
5	10	5,5	33,2	14,5	6,0	26,7	10,8	5	24	-30	80	15	22380.0432
5	15	5,5	33,2	14,5	6,0	26,7	10,8	5	24	-30	80	15	22380.0433
5	20	5,5	33,2	14,5	6,0	26,7	10,8	5	24	-30	80	16	22380.0434
5	25	5,5	33,2	14,5	6,0	26,7	10,8	5	24	-30	80	17	22380.0435
5	30	5,5	33,2	14,5	6,0	26,7	10,8	5	24	-30	80	18	22380.0436
5	35	5,5	33,2	14,5	6,0	26,7	10,8	5	24	-30	80	19	22380.0425
5	40	5,5	33,2	14,5	6,0	26,7	10,8	5	24	-30	80	20	22380.0426
5	45	5,5	33,2	14,5	6,0	26,7	10,8	5	24	-30	80	21	22380.0427
5	50	5,5	33,2	14,5	6,0	26,7	10,8	5	24	-30	80	23	22380.0428
5	60	5,5	33,2	14,5	6,0	26,7	10,8	5	24	-30	80	24	22380.0429
5	70	5,5	33,2	14,5	6,0	26,7	10,8	5	24	-30	80	18	22380.0430
5	80	5,5	33,2	14,5	6,0	26,7	10,8	5	24	-30	80	19	22380.0431
6	10	7,0	33,2	14,5	7,0	26,7	10,8	6	35	-30	80	16	22380.0442
6	15	7,0	33,2	14,5	7,0	26,7	10,8	6	35	-30	80	12	22380.0443
6	20	7,0	33,2	14,5	7,0	26,7	10,8	6	35	-30	80	18	22380.0444
6	25	7,0	33,2	14,5	7,0	26,7	10,8	6	35	-30	80	19	22380.0445
6	30	7,0	33,2	14,5	7,0	26,7	10,8	6	35	-30	80	20	22380.0446
6	35	7,0	33,2	14,5	7,0	26,7	10,8	6	35	-30	80	21	22380.0447
6	40	7,0	33,2	14,5	7,0	26,7	10,8	6	35	-30	80	22	22380.0448
6	45	7,0	33,2	14,5	7,0	26,7	10,8	6	35	-30	80	23	22380.0449

¹⁾ résistance au cisaillement selon la norme DIN 50141

d ₁ -0,04 -0,08	l ₁ +0,6	Dimensions						Alésage de positionnement H11 [mm]	Résistance double cisaillement ¹⁾ min. [kN]	 min. max.		 [g]	Référence article
		d ₂	d ₃	d ₄	l ₂ ±1	l ₃	l ₄			[°C]			
		[mm]											
6	50	7,0	33,2	14,5	7,0	26,7	10,8	6	35	-30	80	24	22380.0450
6	60	7,0	33,2	14,5	7,0	26,7	10,8	6	35	-30	80	26	22380.0437
6	70	7,0	33,2	14,5	7,0	26,7	10,8	6	35	-30	80	28	22380.0438
6	80	7,0	33,2	14,5	7,0	26,7	10,8	6	35	-30	80	30	22380.0439
8	10	9,5	39,2	18,4	8,2	33,3	13,4	8	63	-30	80	38	22380.0452
8	15	9,5	39,2	18,4	8,2	33,3	13,4	8	63	-30	80	58	22380.0453
8	20	9,5	39,2	18,4	8,2	33,3	13,4	8	63	-30	80	40	22380.0454
8	25	9,5	39,2	18,4	8,2	33,3	13,4	8	63	-30	80	42	22380.0455
8	30	9,5	39,2	18,4	8,2	33,3	13,4	8	63	-30	80	42	22380.0456
8	35	9,5	39,2	18,4	8,2	33,3	13,4	8	63	-30	80	46	22380.0457
8	40	9,5	39,2	18,4	8,2	33,3	13,4	8	63	-30	80	47	22380.0458
8	45	9,5	39,2	18,4	8,2	33,3	13,4	8	63	-30	80	49	22380.0459
8	50	9,5	39,2	18,4	8,2	33,3	13,4	8	63	-30	80	51	22380.0460
8	60	9,5	39,2	18,4	8,2	33,3	13,4	8	63	-30	80	62	22380.0461
8	70	9,5	39,2	18,4	8,2	33,3	13,4	8	63	-30	80	65	22380.0462
8	80	9,5	39,2	18,4	8,2	33,3	13,4	8	63	-30	80	69	22380.0463
8	90	9,5	39,2	18,4	8,2	33,3	13,4	8	63	-30	80	36	22380.0451
8	100	9,5	39,2	18,4	8,2	33,3	13,4	8	63	-30	80	54	22380.0441
10	15	12,0	39,2	18,4	9,6	33,3	13,4	10	100	-30	80	86	22380.0471
10	20	12,0	39,2	18,4	9,6	33,3	13,4	10	100	-30	80	47	22380.0464
10	25	12,0	39,2	18,4	9,6	33,3	13,4	10	100	-30	80	49	22380.0465
10	30	12,0	39,2	18,4	9,6	33,3	13,4	10	100	-30	80	53	22380.0466
10	35	12,0	39,2	18,4	9,6	33,3	13,4	10	100	-30	80	55	22380.0467
10	40	12,0	39,2	18,4	9,6	33,3	13,4	10	100	-30	80	58	22380.0468
10	45	12,0	39,2	18,4	9,6	33,3	13,4	10	100	-30	80	61	22380.0469
10	50	12,0	39,2	18,4	9,6	33,3	13,4	10	100	-30	80	64	22380.0470
10	60	12,0	39,2	18,4	9,6	33,3	13,4	10	100	-30	80	70	22380.0472
10	70	12,0	39,2	18,4	9,6	33,3	13,4	10	100	-30	80	91	22380.0473
10	80	12,0	39,2	18,4	9,6	33,3	13,4	10	100	-30	80	97	22380.0474
10	90	12,0	39,2	18,4	9,6	33,3	13,4	10	100	-30	80	103	22380.0475
10	100	12,0	39,2	18,4	9,6	33,3	13,4	10	100	-30	80	109	22380.0476
10	110	12,0	39,2	18,4	9,6	33,3	13,4	10	100	-30	80	115	22380.0477
10	120	12,0	39,2	18,4	9,6	33,3	13,4	10	100	-30	80	53	22380.0478
12	20	14,5	47,6	25,2	10,6	39,7	16,7	12	144	-30	80	156	22380.0484
12	25	14,5	47,6	25,2	10,6	39,7	16,7	12	144	-30	80	96	22380.0485
12	30	14,5	47,6	25,2	10,6	39,7	16,7	12	144	-30	80	100	22380.0486
12	35	14,5	47,6	25,2	10,6	39,7	16,7	12	144	-30	80	105	22380.0487
12	40	14,5	47,6	25,2	10,6	39,7	16,7	12	144	-30	80	109	22380.0488
12	45	14,5	47,6	25,2	10,6	39,7	16,7	12	144	-30	80	113	22380.0489
12	50	14,5	47,6	25,2	10,6	39,7	16,7	12	144	-30	80	117	22380.0490
12	60	14,5	47,6	25,2	10,6	39,7	16,7	12	144	-30	80	126	22380.0492
12	70	14,5	47,6	25,2	10,6	39,7	16,7	12	144	-30	80	134	22380.0494
12	80	14,5	47,6	25,2	10,6	39,7	16,7	12	144	-30	80	143	22380.0496
12	90	14,5	47,6	25,2	10,6	39,7	16,7	12	144	-30	80	165	22380.0497
12	100	14,5	47,6	25,2	10,6	39,7	16,7	12	144	-30	80	173	22380.0498
12	110	14,5	47,6	25,2	10,6	39,7	16,7	12	144	-30	80	182	22380.0499
12	120	14,5	47,6	25,2	10,6	39,7	16,7	12	144	-30	80	177	22380.0500
16	30	19,0	47,6	25,2	14,0	39,7	16,7	16	257	-30	80	132	22380.0506
16	35	19,0	47,6	25,2	14,0	39,7	16,7	16	257	-30	80	140	22380.0507
16	40	19,0	47,6	25,2	14,0	39,7	16,7	16	257	-30	80	148	22380.0508
16	45	19,0	47,6	25,2	14,0	39,7	16,7	16	257	-30	80	155	22380.0509
16	50	19,0	47,6	25,2	14,0	39,7	16,7	16	257	-30	80	168	22380.0510
16	60	19,0	47,6	25,2	14,0	39,7	16,7	16	257	-30	80	178	22380.0512
16	70	19,0	47,6	25,2	14,0	39,7	16,7	16	257	-30	80	194	22380.0514
16	90	19,0	47,6	25,2	14,0	39,7	16,7	16	257	-30	80	234	22380.0517
16	80	19,0	47,6	25,2	14,0	39,7	16,7	16	257	-30	80	208	22380.0516
16	100	19,0	47,6	25,2	14,0	39,7	16,7	16	257	-30	80	251	22380.0518
16	110	19,0	47,6	25,2	14,0	39,7	16,7	16	257	-30	80	266	22380.0519
16	120	19,0	47,6	25,2	14,0	39,7	16,7	16	257	-30	80	281	22380.0520



¹⁾ résistance au cisaillement selon la norme DIN 50141

d ₁ -0,04 -0,08	l ₁ +0,6	Dimensions						Alésage de positionner H11 [mm]	Résistance double cisaillement ¹⁾ min. [kN]	 min. max.		 [g]	Référence article
		d ₂	d ₃	d ₄	l ₂ ±1	l ₃	l ₄			[°C]			
16	130	19,0	47,6	25,2	14,0	39,7	16,7	16	257	-30	80	297	22380.0521
16	140	19,0	47,6	25,2	14,0	39,7	16,7	16	257	-30	80	313	22380.0522
16	150	19,0	47,6	25,2	14,0	39,7	16,7	16	257	-30	80	328	22380.0523
20	50	25,0	57,1	33,8	20,5	50,7	21,5	20	403	-30	80	329	22380.0531
20	60	25,0	57,1	33,8	20,5	50,7	21,5	20	403	-30	80	343	22380.0532
20	70	25,0	57,1	33,8	20,5	50,7	21,5	20	403	-30	80	377	22380.0533
20	80	25,0	57,1	33,8	20,5	50,7	21,5	20	403	-30	80	392	22380.0536
20	90	25,0	57,1	33,8	20,5	50,7	21,5	20	403	-30	80	426	22380.0537
20	100	25,0	57,1	33,8	20,5	50,7	21,5	20	403	-30	80	440	22380.0540
20	110	25,0	57,1	33,8	20,5	50,7	21,5	20	403	-30	80	474	22380.0541
20	120	25,0	57,1	33,8	20,5	50,7	21,5	20	403	-30	80	488	22380.0544
20	130	25,0	57,1	33,8	20,5	50,7	21,5	20	403	-30	80	523	22380.0545
20	140	25,0	57,1	33,8	20,5	50,7	21,5	20	403	-30	80	546	22380.0546
20	150	25,0	57,1	33,8	20,5	50,7	21,5	20	403	-30	80	571	22380.0547
25	50	30,8	57,1	33,8	22,0	50,7	21,5	25	631	-30	80	425	22380.0549
25	60	30,8	57,1	33,8	22,0	50,7	21,5	25	631	-30	80	457	22380.0550
25	70	30,8	57,1	33,8	22,0	50,7	21,5	25	631	-30	80	490	22380.0551
25	80	30,8	57,1	33,8	22,0	50,7	21,5	25	631	-30	80	540	22380.0552
25	90	30,8	57,1	33,8	22,0	50,7	21,5	25	631	-30	80	573	22380.0553
25	100	30,8	57,1	33,8	22,0	50,7	21,5	25	631	-30	80	603	22380.0554
25	110	30,8	57,1	33,8	22,0	50,7	21,5	25	631	-30	80	640	22380.0555
25	120	30,8	57,1	33,8	22,0	50,7	21,5	25	631	-30	80	678	22380.0556
25	130	30,8	57,1	33,8	22,0	50,7	21,5	25	631	-30	80	715	22380.0557
25	140	30,8	57,1	33,8	22,0	50,7	21,5	25	631	-30	80	753	22380.0558
25	150	30,8	57,1	33,8	22,0	50,7	21,5	25	631	-30	80	790	22380.0559
Couleur de poignée: noir													
5	10	5,5	33,2	14,5	6,0	26,7	10,8	5	24	-30	80	15	22380.0812
5	15	5,5	33,2	14,5	6,0	26,7	10,8	5	24	-30	80	15	22380.0813
5	20	5,5	33,2	14,5	6,0	26,7	10,8	5	24	-30	80	16	22380.0814
5	25	5,5	33,2	14,5	6,0	26,7	10,8	5	24	-30	80	17	22380.0815
5	30	5,5	33,2	14,5	6,0	26,7	10,8	5	24	-30	80	18	22380.0816
5	35	5,5	33,2	14,5	6,0	26,7	10,8	5	24	-30	80	19	22380.0805
5	40	5,5	33,2	14,5	6,0	26,7	10,8	5	24	-30	80	20	22380.0806
5	45	5,5	33,2	14,5	6,0	26,7	10,8	5	24	-30	80	21	22380.0807
5	50	5,5	33,2	14,5	6,0	26,7	10,8	5	24	-30	80	23	22380.0808
5	60	5,5	33,2	14,5	6,0	26,7	10,8	5	24	-30	80	24	22380.0809
5	70	5,5	33,2	14,5	6,0	26,7	10,8	5	24	-30	80	18	22380.0810
5	80	5,5	33,2	14,5	6,0	26,7	10,8	5	24	-30	80	19	22380.0811
6	10	7,0	33,2	14,5	7,0	26,7	10,8	6	35	-30	80	16	22380.0822
6	15	7,0	33,2	14,5	7,0	26,7	10,8	6	35	-30	80	12	22380.0823
6	20	7,0	33,2	14,5	7,0	26,7	10,8	6	35	-30	80	18	22380.0824
6	25	7,0	33,2	14,5	7,0	26,7	10,8	6	35	-30	80	19	22380.0825
6	30	7,0	33,2	14,5	7,0	26,7	10,8	6	35	-30	80	20	22380.0826
6	35	7,0	33,2	14,5	7,0	26,7	10,8	6	35	-30	80	21	22380.0827
6	40	7,0	33,2	14,5	7,0	26,7	10,8	6	35	-30	80	22	22380.0828
6	45	7,0	33,2	14,5	7,0	26,7	10,8	6	35	-30	80	23	22380.0829
6	50	7,0	33,2	14,5	7,0	26,7	10,8	6	35	-30	80	24	22380.0830
6	60	7,0	33,2	14,5	7,0	26,7	10,8	6	35	-30	80	26	22380.0817
6	70	7,0	33,2	14,5	7,0	26,7	10,8	6	35	-30	80	28	22380.0818
6	80	7,0	33,2	14,5	7,0	26,7	10,8	6	35	-30	80	30	22380.0819
8	10	9,5	39,2	18,4	8,2	33,3	13,4	8	63	-30	80	38	22380.0832
8	15	9,5	39,2	18,4	8,2	33,3	13,4	8	63	-30	80	58	22380.0833
8	20	9,5	39,2	18,4	8,2	33,3	13,4	8	63	-30	80	40	22380.0834
8	25	9,5	39,2	18,4	8,2	33,3	13,4	8	63	-30	80	42	22380.0835
8	30	9,5	39,2	18,4	8,2	33,3	13,4	8	63	-30	80	42	22380.0836
8	35	9,5	39,2	18,4	8,2	33,3	13,4	8	63	-30	80	46	22380.0837
8	40	9,5	39,2	18,4	8,2	33,3	13,4	8	63	-30	80	47	22380.0838
8	45	9,5	39,2	18,4	8,2	33,3	13,4	8	63	-30	80	49	22380.0839

¹⁾ résistance au cisaillement selon la norme DIN 50141

d ₁ -0,04 -0,08	l ₁ +0,6	Dimensions						Alésage de positionnement H11 [mm]	Résistance double cisaillement ¹⁾ min. [kN]	 min. max.		 [g]	Référence article
		d ₂	d ₃	d ₄	l ₂ ±1	l ₃	l ₄			[°C]			
		[mm]											
8	50	9,5	39,2	18,4	8,2	33,3	13,4	8	63	-30	80	51	22380.0840
8	60	9,5	39,2	18,4	8,2	33,3	13,4	8	63	-30	80	62	22380.0841
8	70	9,5	39,2	18,4	8,2	33,3	13,4	8	63	-30	80	65	22380.0842
8	80	9,5	39,2	18,4	8,2	33,3	13,4	8	63	-30	80	69	22380.0843
8	90	9,5	39,2	18,4	8,2	33,3	13,4	8	63	-30	80	36	22380.0831
8	100	9,5	39,2	18,4	8,2	33,3	13,4	8	63	-30	80	54	22380.0821
10	15	12,0	39,2	18,4	9,6	33,3	13,4	10	100	-30	80	86	22380.0851
10	20	12,0	39,2	18,4	9,6	33,3	13,4	10	100	-30	80	47	22380.0844
10	25	12,0	39,2	18,4	9,6	33,3	13,4	10	100	-30	80	49	22380.0845
10	30	12,0	39,2	18,4	9,6	33,3	13,4	10	100	-30	80	53	22380.0846
10	35	12,0	39,2	18,4	9,6	33,3	13,4	10	100	-30	80	55	22380.0847
10	40	12,0	39,2	18,4	9,6	33,3	13,4	10	100	-30	80	58	22380.0848
10	45	12,0	39,2	18,4	9,6	33,3	13,4	10	100	-30	80	61	22380.0849
10	50	12,0	39,2	18,4	9,6	33,3	13,4	10	100	-30	80	64	22380.0850
10	60	12,0	39,2	18,4	9,6	33,3	13,4	10	100	-30	80	70	22380.0852
10	70	12,0	39,2	18,4	9,6	33,3	13,4	10	100	-30	80	91	22380.0853
10	80	12,0	39,2	18,4	9,6	33,3	13,4	10	100	-30	80	97	22380.0854
10	90	12,0	39,2	18,4	9,6	33,3	13,4	10	100	-30	80	103	22380.0855
10	100	12,0	39,2	18,4	9,6	33,3	13,4	10	100	-30	80	109	22380.0856
10	110	12,0	39,2	18,4	9,6	33,3	13,4	10	100	-30	80	115	22380.0857
10	120	12,0	39,2	18,4	9,6	33,3	13,4	10	100	-30	80	53	22380.0858
12	20	14,5	47,6	25,2	10,6	39,7	16,7	12	144	-30	80	156	22380.0864
12	25	14,5	47,6	25,2	10,6	39,7	16,7	12	144	-30	80	96	22380.0865
12	30	14,5	47,6	25,2	10,6	39,7	16,7	12	144	-30	80	100	22380.0866
12	35	14,5	47,6	25,2	10,6	39,7	16,7	12	144	-30	80	105	22380.0867
12	40	14,5	47,6	25,2	10,6	39,7	16,7	12	144	-30	80	109	22380.0868
12	45	14,5	47,6	25,2	10,6	39,7	16,7	12	144	-30	80	113	22380.0869
12	50	14,5	47,6	25,2	10,6	39,7	16,7	12	144	-30	80	117	22380.0870
12	60	14,5	47,6	25,2	10,6	39,7	16,7	12	144	-30	80	126	22380.0872
12	70	14,5	47,6	25,2	10,6	39,7	16,7	12	144	-30	80	134	22380.0874
12	80	14,5	47,6	25,2	10,6	39,7	16,7	12	144	-30	80	143	22380.0876
12	90	14,5	47,6	25,2	10,6	39,7	16,7	12	144	-30	80	165	22380.0877
12	100	14,5	47,6	25,2	10,6	39,7	16,7	12	144	-30	80	173	22380.0878
12	110	14,5	47,6	25,2	10,6	39,7	16,7	12	144	-30	80	182	22380.0879
12	120	14,5	47,6	25,2	10,6	39,7	16,7	12	144	-30	80	177	22380.0880
16	30	19,0	47,6	25,2	14,0	39,7	16,7	16	257	-30	80	132	22380.0886
16	35	19,0	47,6	25,2	14,0	39,7	16,7	16	257	-30	80	140	22380.0887
16	40	19,0	47,6	25,2	14,0	39,7	16,7	16	257	-30	80	148	22380.0888
16	45	19,0	47,6	25,2	14,0	39,7	16,7	16	257	-30	80	155	22380.0889
16	50	19,0	47,6	25,2	14,0	39,7	16,7	16	257	-30	80	168	22380.0890
16	60	19,0	47,6	25,2	14,0	39,7	16,7	16	257	-30	80	178	22380.0892
16	70	19,0	47,6	25,2	14,0	39,7	16,7	16	257	-30	80	194	22380.0894
16	80	19,0	47,6	25,2	14,0	39,7	16,7	16	257	-30	80	208	22380.0896
16	90	19,0	47,6	25,2	14,0	39,7	16,7	16	257	-30	80	234	22380.0897
16	100	19,0	47,6	25,2	14,0	39,7	16,7	16	257	-30	80	251	22380.0898
16	110	19,0	47,6	25,2	14,0	39,7	16,7	16	257	-30	80	266	22380.0899
16	120	19,0	47,6	25,2	14,0	39,7	16,7	16	257	-30	80	281	22380.0900
16	130	19,0	47,6	25,2	14,0	39,7	16,7	16	257	-30	80	297	22380.0901
16	140	19,0	47,6	25,2	14,0	39,7	16,7	16	257	-30	80	313	22380.0902
16	150	19,0	47,6	25,2	14,0	39,7	16,7	16	257	-30	80	328	22380.0903
20	50	25,0	57,1	33,8	20,5	50,7	21,5	20	403	-30	80	329	22380.0905
20	60	25,0	57,1	33,8	20,5	50,7	21,5	20	403	-30	80	343	22380.0904
20	70	25,0	57,1	33,8	20,5	50,7	21,5	20	403	-30	80	377	22380.0906
20	80	25,0	57,1	33,8	20,5	50,7	21,5	20	403	-30	80	392	22380.0908
20	90	25,0	57,1	33,8	20,5	50,7	21,5	20	403	-30	80	426	22380.0909
20	100	25,0	57,1	33,8	20,5	50,7	21,5	20	403	-30	80	440	22380.0912
20	110	25,0	57,1	33,8	20,5	50,7	21,5	20	403	-30	80	474	22380.0913
20	120	25,0	57,1	33,8	20,5	50,7	21,5	20	403	-30	80	488	22380.0916
20	130	25,0	57,1	33,8	20,5	50,7	21,5	20	403	-30	80	523	22380.0917

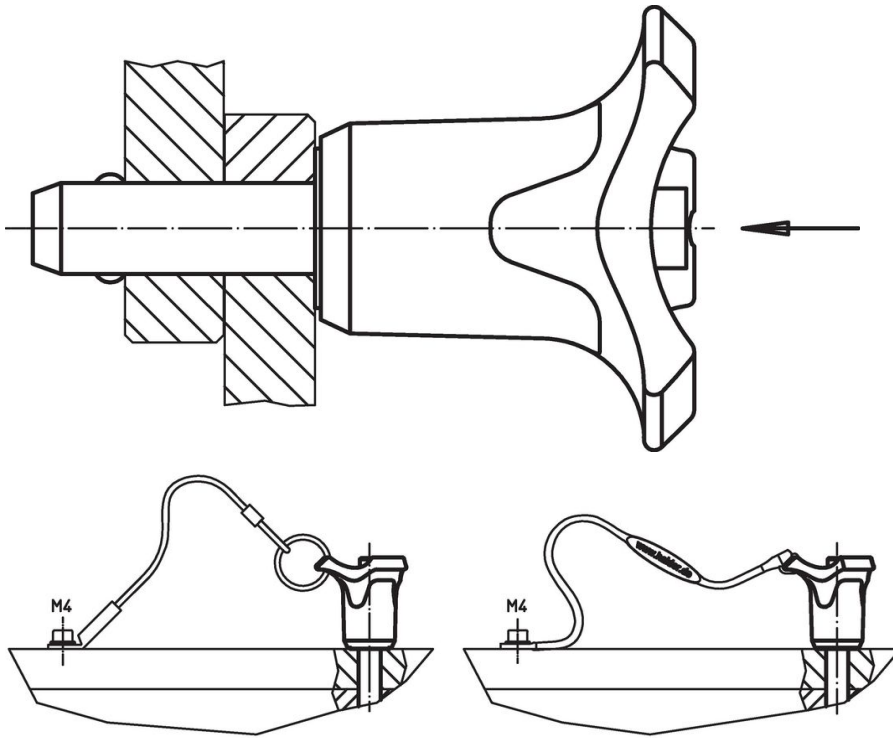
¹⁾ résistance au cisaillement selon la norme DIN 50141

d ₁ -0,04 -0,08	l ₁ +0,6	Dimensions						Alésage de positionner H11 [mm]	Résistance double cisaillement ¹⁾ min. [kN]	 min. max.		 [g]	Référence article
		d ₂	d ₃	d ₄	l ₂ ±1	l ₃	l ₄			[°C]			
20	140	25,0	57,1	33,8	20,5	50,7	21,5	20	403	-30	80	546	22380.0918
20	150	25,0	57,1	33,8	20,5	50,7	21,5	20	403	-30	80	571	22380.0919
25	50	30,8	57,1	33,8	22,0	50,7	21,5	25	631	-30	80	425	22380.0921
25	60	30,8	57,1	33,8	22,0	50,7	21,5	25	631	-30	80	457	22380.0922
25	70	30,8	57,1	33,8	22,0	50,7	21,5	25	631	-30	80	490	22380.0923
25	80	30,8	57,1	33,8	22,0	50,7	21,5	25	631	-30	80	540	22380.0924
25	90	30,8	57,1	33,8	22,0	50,7	21,5	25	631	-30	80	573	22380.0925
25	100	30,8	57,1	33,8	22,0	50,7	21,5	25	631	-30	80	603	22380.0926
25	110	30,8	57,1	33,8	22,0	50,7	21,5	25	631	-30	80	640	22380.0927
25	120	30,8	57,1	33,8	22,0	50,7	21,5	25	631	-30	80	678	22380.0928
25	130	30,8	57,1	33,8	22,0	50,7	21,5	25	631	-30	80	715	22380.0929
25	140	30,8	57,1	33,8	22,0	50,7	21,5	25	631	-30	80	753	22380.0930
25	150	30,8	57,1	33,8	22,0	50,7	21,5	25	631	-30	80	790	22380.0931

¹⁾ résistance au cisaillement selon la norme DIN 50141

Exemple d'application





Conformité

Conforme à la directive RoHS

Conforme à la directive 2011/65/CE et à la directive 2015/863.

Ne contient pas de substances SVHC

Pas de substances SVHC avec une teneur supérieure à 0,1% m/m – Liste SVHC [REACH] au 27.06.2024.

Ne contient pas de substances de la Proposition 65

Aucune des substances de la Proposition 65 présente.
<https://www.P65Warnings.ca.gov/>

Ne contient pas de minerais de la guerre

Ce produit ne contient pas de substances classées comme "minerais de la guerre" telles que le tantale, l'étain, l'or ou le wolfram provenant de République démocratique du Congo ou de pays frontaliers.