

Broches de levage pour trous taraudés · autobloquantes, avec poignée en T

EH 22354.



Description produit

La poignée en T permet de manipuler ou transporter des pièces à la main, comme par exemple des pièces finies, des petits outillages, des hauts-parleurs ou autres.
Élément de transport robuste, rapide et facile à utiliser, avec poignée. Insérer la broche de levage filetée dans un alésage fileté pour soulever des charges. Contrairement à une vis à anneau, pas besoin de perdre du temps à la visser et à la dévisser.
Anti-corrosion et résistante aux intempéries, donc adaptée à l'utilisation en extérieur. Axe traité, trempé par précipitation, présentant une bonne résistance à l'usure

Matières

Axe

- inox 1.4542, trempé par précipitation

Poignée

- aluminium, anodisé bleu

Bouton-poussoir

- aluminium, anodisé orange

Éléments filetés

- inox 1.4542, trempé par précipitation

Ressort

- inox

Assemblage

Threaded lifting pins can be mounted into a thread that is true to gauge.

Mounting:

1. Press in the button and hold it down.
2. Insert the threaded lifting pin.
3. Release the button (The button must be back in its original position. A clearly visible green marking on the press button indicates the correct position.)
4. Tighten the threaded lifting pin by hand, until it bears completely on the bearing surface.
5. It must be ensured that the threaded segments are engaged in the mounting thread.

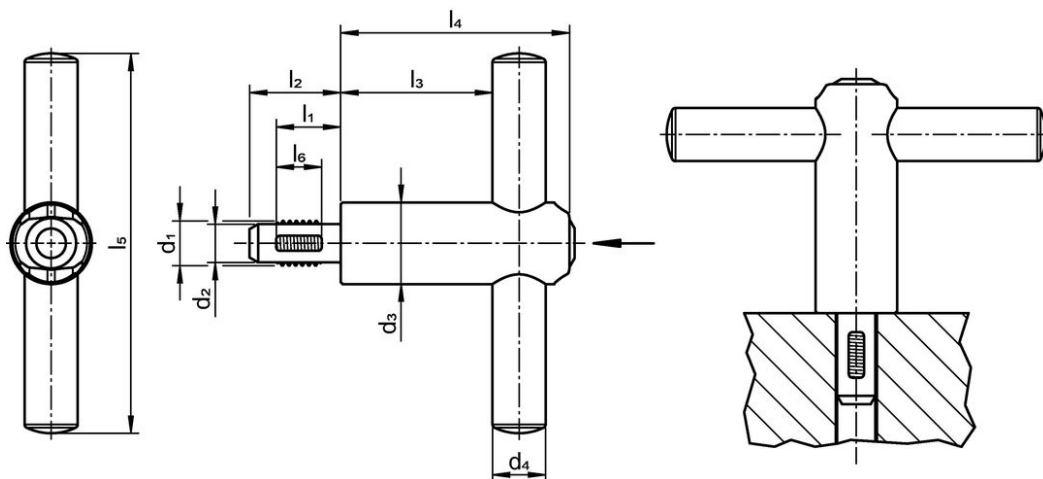
Dismantling:

1. Unscrew the threaded lifting pin approx. a quarter of a turn anticlockwise.
2. Press in the button and hold it down.
3. Remove the threaded lifting pin.
4. Release the button.

Fonctionnement

Chaque broche de levage pour trous taraudés est accompagnée d'un manuel d'utilisation. Ce document est également disponible au téléchargement en PDF.

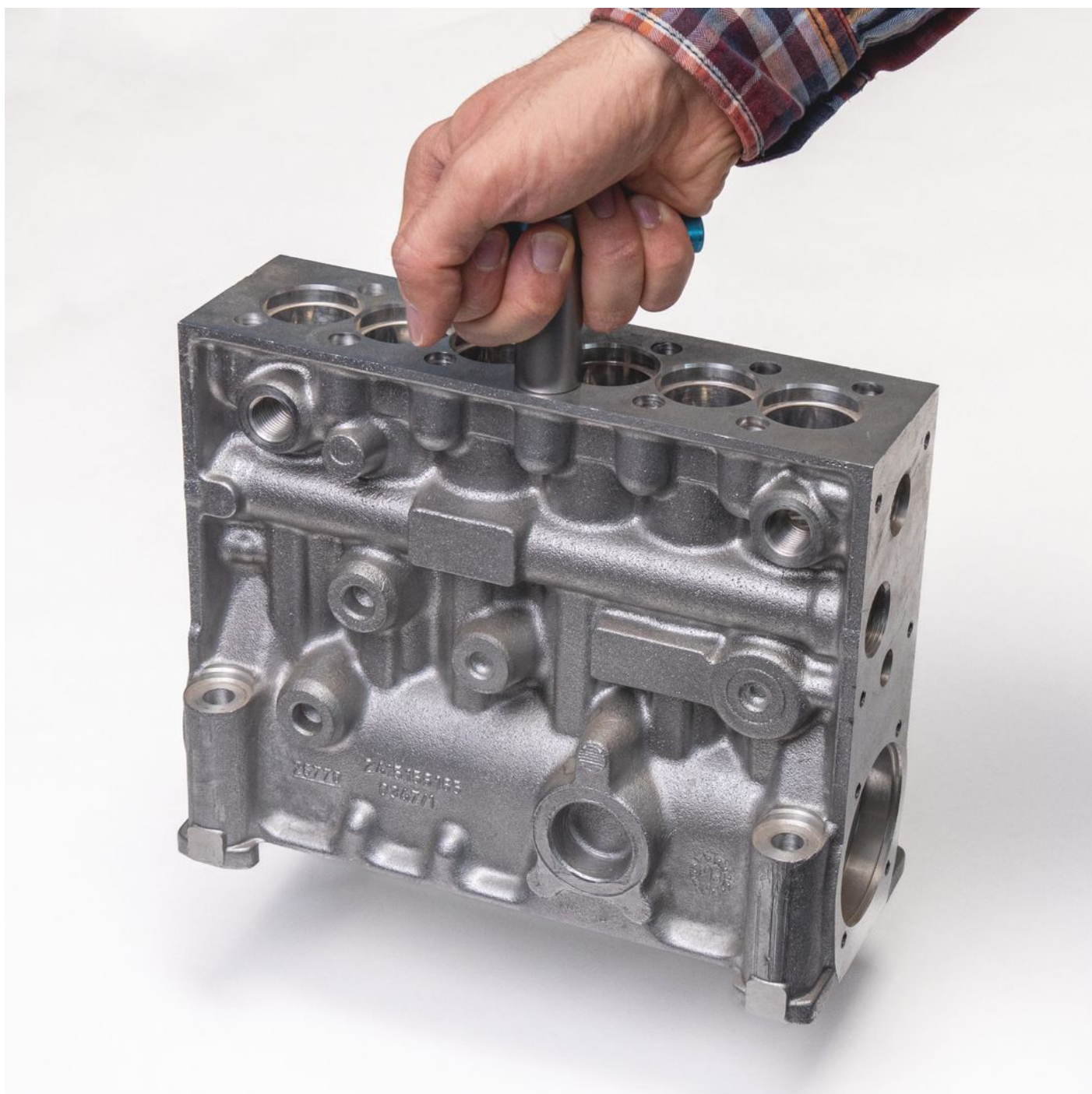
Plan

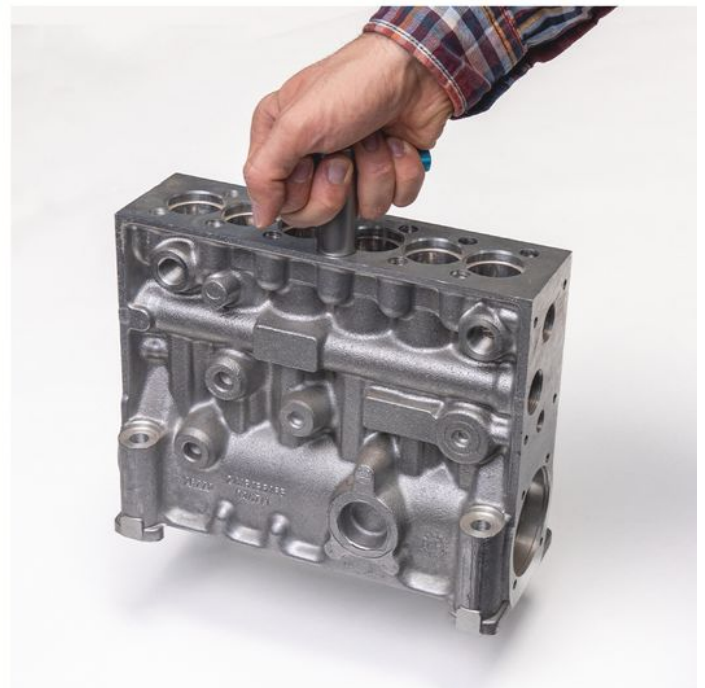


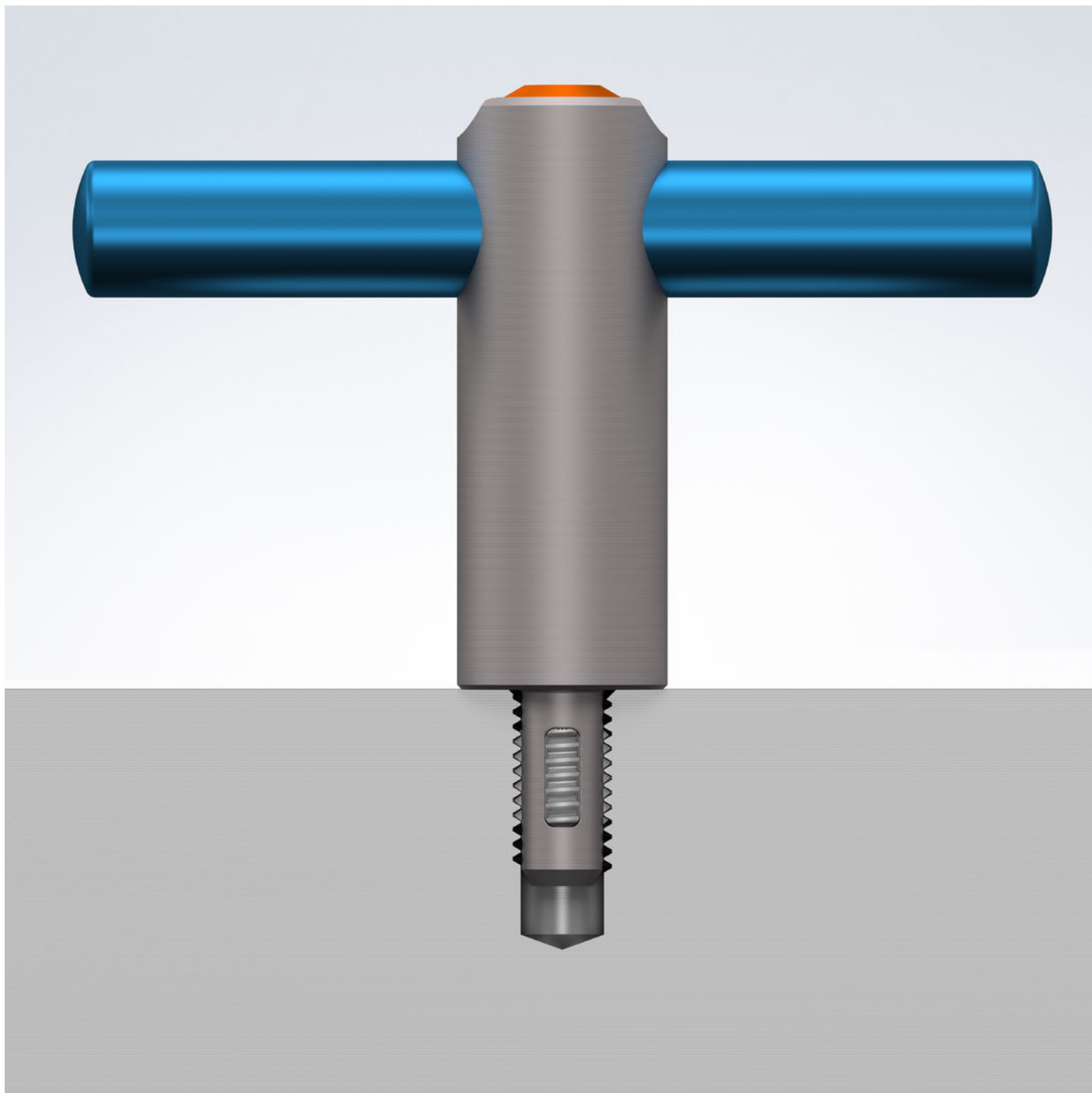
Informations détaillées

Dimensions										Charge admissible	Taraudage	🌡️ max.	📦	Référence article
d ₁	l ₁	d ₂ -0,07	d ₃	d ₄	l ₂	l ₃	l ₄	l ₅	l ₆	F ₁				
[mm]										[N]	[mm]	[°C]	[g]	
M 8	12	6,62	21,5	14	17,3	40	60,3	100	8	500	M 8	250	194	22354.5008
M10	14	8,35	21,5	14	20,0	40	60,3	100	10	500	M10	250	197	22354.5010
M12	17	10,07	21,5	14	24,0	40	60,3	100	12	500	M12	250	199	22354.5012

Exemple d'application







Conformité

Non conforme à la directive RoHS

Non conforme à la directive 2011/65/CE et à la directive 2015/863.

Contient des substances SVHC >0,1 % m/m

Contient du plomb – Liste SVHC [REACH] au 27.06.2024.

Contient des substances de la Proposition 65



En cas d'exposition, le plomb peut être cancérigène et reprotoxique.
<https://www.P65Warnings.ca.gov/>

Ne contient pas de minerais de la guerre

Ce produit ne contient pas de substances classées comme "minerais de la guerre" telles que le tantale, l'étain, l'or ou le wolfram provenant de République démocratique du Congo ou de pays frontaliers.