

Broches de levage pour trous taraudés • autobloquantes, pour alésage de positionnement suivant DIN 332 EH 22352.



Description produit

Cette broche de levage pour trous taraudés est utilisée pour des taraudages avec chanfrein et cône d'entrée selon DIN 332.

Utilisation rapide, simple et robuste comme élément de levage avec manille mobile sécurisée contre le déverrouillage accidentel. Insérer la broche de levage dans un trou taraudé pour soulever des charges. Contrairement à une vis à anneau, pas besoin de perdre du temps à la visser et à la dévisser.

Toutes les versions sont résistantes à la corrosion. Le modèle en acier inoxydable est en outre résistant à la corrosion et aux intempéries, ce qui permet de l'utiliser en extérieur. La broche traitée et trempée par précipitation supporte des contraintes extrêmes.

Matières

Axe

- acier traité, phosphatation manganèse
- inox 1.4542, trempé par précipitation

Bouton-poussoir

- aluminium, anodisé orange

Éléments filetés

- inox 1.4542, trempé par précipitation

Manilles

- acier traité, phosphatation manganèse
- inox 1.4571

Ressort

- inox

Assemblage

Les broches de levage pour trous taraudés peuvent être utilisées dans des filetages respectant les tolérances du standard mécanique.

Montage:

1. Appuyer et maintenir le bouton de déverrouillage enfoncé
2. Insérer la broche de levage pour trous taraudés
3. Relâcher le bouton de déverrouillage (le bouton se doit retrouver en position initiale)
4. Finir de visser la broche de levage pour trous taraudés à la main pour mettre entièrement l'épaulement en appui sur la surface de contact
5. Assurez vous que les éléments filetés sont bien enclenchés dans le trous taraudé

Démontage :

1. Dévisser 1/4 de tour dans le sens contraire des aiguilles d'une montre la broche de levage
2. Appuyer et maintenir le bouton de déverrouillage enfoncé
3. Sortir la broche de levage pour trous taraudés
4. Relâcher le bouton de déverrouillage

Fonctionnement

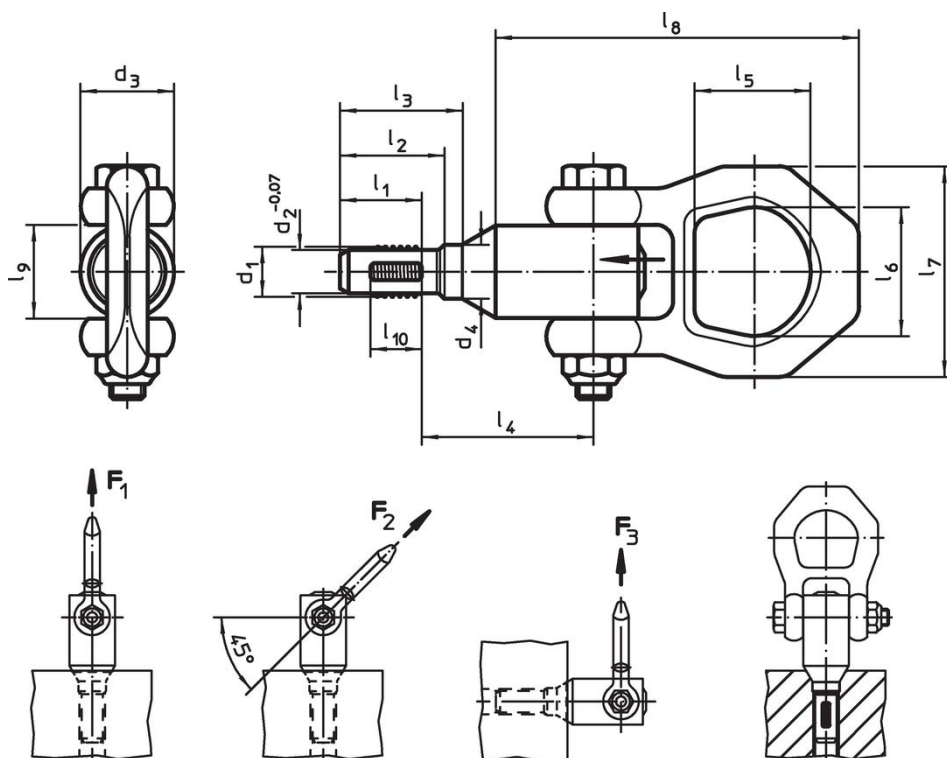
Chaque broche de levage pour trous taraudés est fournie avec une notice d'utilisation contenant une déclaration de conformité CE.

Plus d'informations

Autres produits

- Broches de levage, autobloquantes
- Broches de levage, autobloquantes, en inox
- Broches de levage pour trous taraudés, autobloquantes
- Broches de levage pour trous taraudés, autobloquante, avec manille basculante/ tournante
- Broches de levage pour trous taraudés, autobloquantes- INCH
- Broches de levage pour trous taraudés, autobloquante, avec manille basculante/ tournante - INCH

Plan



Informations détaillées

Dimensions														Charge admissible selon DIN EN 13155			Taradage	🌡️	🏋️	Référence article
d ₁	l ₁	d ₂ -0,07	d ₃	d ₄	l ₂	l ₃	l ₄	l ₅	l ₆	l ₇	l ₈	l ₉	l ₁₀	F ₁	F ₂	F ₃		max.		
[mm]														[kN]			[mm]	[°C]	[g]	
acier traité																				
M 8	13,9	6,62	21,5	8,1	17,6	19,5	34,6	27,0	30,0	49	82,3	21,5	8	2,1	0,9	0,8	M 8	250	227	22352.2008
M10	16,0	8,35	21,5	10,2	20,0	22,9	36,4	27,0	30,0	49	83,6	21,5	10	3,9	1,5	1,5	M10	250	274	22352.2010
M12	19,0	10,07	21,5	12,7	24,0	28,1	39,1	27,0	30,0	49	84,3	21,5	12	6,2	2,5	2,3	M12	250	249	22352.2012
M16	19,0	13,80	21,5	16,7	25,0	30,5	42,3	27,0	30,0	49	88,5	21,5	12	8,4	4,5	4,2	M16	250	271	22352.2016
M20	25,0	17,75	30,0	20,7	31,8	39,1	53,7	32,6	36,0	56	109,2	30,0	17	16,6	7,7	5,8	M20	250	554	22352.2020
M24	31,0	20,70	36,0	24,7	38,9	47,3	61,4	50,6	49,8	82	145,4	36,0	22	23,0	11,1	8,6	M24	250	1234	22352.2024
inox																				
M 8	13,9	6,62	21,5	8,1	17,6	19,5	34,6	27,0	30,0	49	82,3	21,5	8	2,1	0,9	0,8	M 8	250	227	22352.3008
M10	16,0	8,35	21,5	10,2	20,0	22,9	36,4	27,0	30,0	49	83,6	21,5	10	3,9	1,5	1,5	M10	250	274	22352.3010
M12	19,0	10,07	21,5	12,7	24,0	28,1	39,1	27,0	30,0	49	84,3	21,5	12	6,2	2,5	2,3	M12	250	249	22352.3012
M16	19,0	13,80	21,5	16,7	25,0	30,5	42,3	27,0	30,0	49	88,5	21,5	12	8,4	4,5	4,2	M16	250	271	22352.3016
M20	25,0	17,75	30,0	20,7	31,8	39,1	53,7	32,6	36,0	56	109,2	30,0	17	10,0	7,7	5,8	M20	250	555	22352.3020
M24	31,0	20,70	36,0	24,7	38,9	47,3	61,4	50,6	49,8	82	145,4	36,0	22	23,0	11,1	8,6	M24	250	1234	22352.3024

Exemple d'application





Économies



Conformité

Conforme à la directive RoHS

Contient du plomb – Conforme selon les exceptions 6a / 6b / 6c.

Contient des substances SVHC >0,1 % m/m

Contient du plomb – Liste SVHC [REACH] au 23.01.2024.

Contient des substances de la Proposition 65



En cas d'exposition, le plomb peut être cancérigène et reprotoxique.
<https://www.P65Warnings.ca.gov/>

Ne contient pas de minerais de la guerre

Ce produit ne contient pas de substances classées comme "minerais de la guerre" telles que le tantale, l'étain, l'or ou le wolfram provenant de République démocratique du Congo ou de pays frontaliers.