

Douilles de fixation, affleurantes • pour broches de levage

EH 22350.



Description produit

Les douilles de fixation assurent un montage rapide et plus sûr des broches de levage EH 22350 / EH 22351.

Cette conception convient pour les applications nécessitant un montage affleurant.

Une clé à ergots est nécessaire pour le montage. Nous proposons en accessoire une clé à ergots universelle, réglable et une douille à ergots. La douille à ergots est idéale en combinaison avec un tournevis à douille notamment en cas d'espaces réduits.

Résistant à l'abrasion et à l'usure.

Matières

- inox 1.4542, trempé par précipitation

Assemblage

Montage simple et sécurisé.

Intégration facile dans différents matériaux.

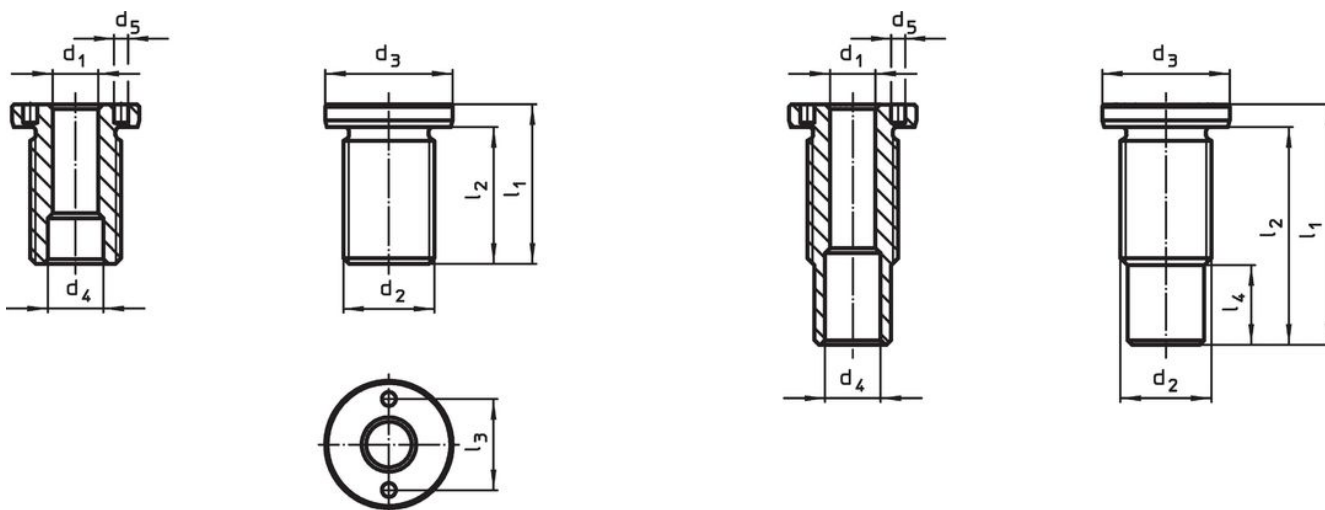
Utilisable dans des pièces à parois fines.

Les douilles peuvent être facilement installées grâce à l'outil de montage optionnel.

Peut être intégré dans des trous borgnes.

Dans le cas de pièces à paroi mince, le montage s'effectue à l'aide d'un contre-écrou.

Plan



taille M16/M16x1,5/M20
M20x1,5/M24x1,5/M30x2



taille M24/M30/M36x2

Informations détaillées

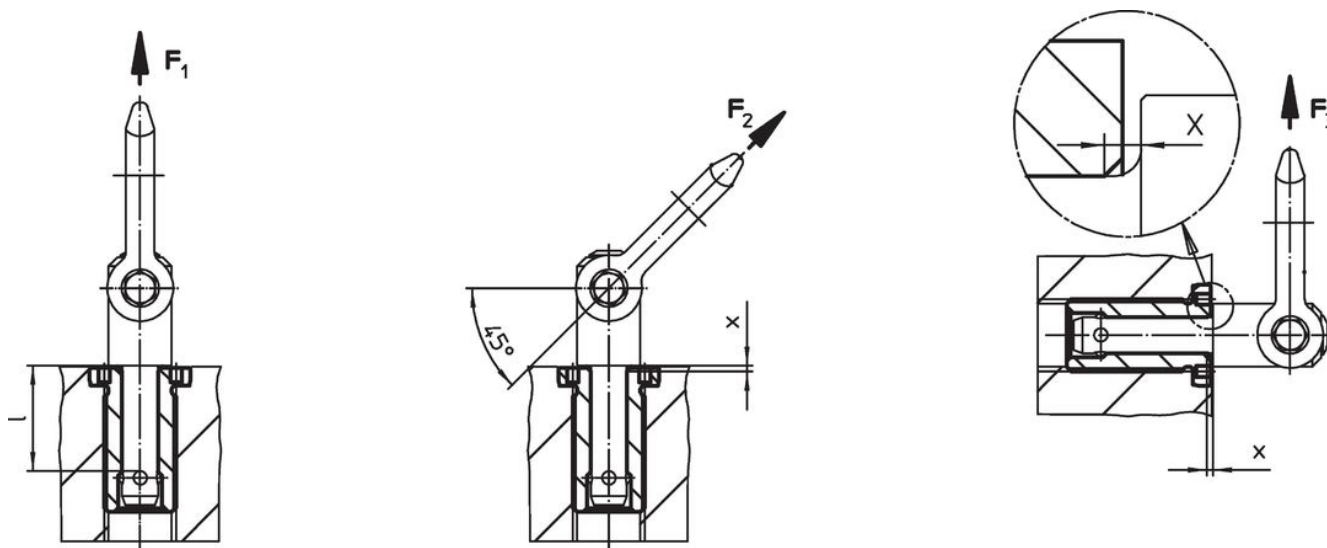
d ₁ H11	Dimensions		Dimensions							Couple de serrage max. [Nm]	x [mm]	Charge admissible			Pour broches de levage	Référence article	
	d ₂ [mm]	Pour longueur nominale [mm]	d ₃ -0,2	d ₄ +0,3	d ₅ +0,1	l ₁	l ₂	l ₃	l ₄			F ₁	F ₂	F ₃			[g]
8	M16 x 1,5	10	24	9,8	3,1	25	20	16	–	75	1,5	1,5	1,2	0,5	22350.0601 / .0701	31	22350.1900
8	M16 x 1,5	15	24	9,8	3,1	25	20	16	–	75	1,5	1,5	1,2	0,5	22350.0602 / .0702	32	22350.1902
8	M16	25	24	9,8	3,1	35	30	16	–	75	1,5	1,5	1,2	0,5	22350.0604 / .0704	41	22350.1904
8	M16	35	24	9,8	3,1	45	40	16	–	75	1,5	1,5	1,2	0,5	22350.0606 / .0706	49	22350.1906
10	M20 x 1,5	15	28	12,2	5,1	30	24	20	–	100	1,5	2,7	2,4	2,1	22350.0621 / .0721	55	22350.1910
10	M20 x 1,5	25	28	12,2	5,1	35	29	20	–	100	1,5	2,7	2,4	2,1	22350.0623 / .0723	64	22350.1912
10	M20	35	28	12,2	5,1	45	39	20	–	100	1,5	2,7	2,4	2,1	22350.0625 / .0725	70	22350.1914
10	M20	50	28	12,2	5,1	60	54	20	–	100	1,5	2,7	2,4	2,1	22350.0627 / .0727	93	22350.1916
12	M24 x 1,5	15	32	14,7	5,1	32	26	22	–	150	1,5	3,5	3,2	2,8	22350.0631 / .0731	80	22350.1920
12	M24 x 1,5	25	32	14,7	5,1	40	34	22	–	150	1,5	3,5	3,2	2,8	22350.0633 / .0733	94	22350.1922
12	M24	35	32	14,7	5,1	50	44	22	3,8	150	1,5	3,5	3,2	2,8	22350.0635 / .0735	116	22350.1924
12	M24	50	32	14,7	5,1	65	59	22	18,8	150	1,5	3,5	3,2	2,8	22350.0637 / .0737	130	22350.1926
16	M30 x 2	25	39	19,2	5,1	45	39	30	–	200	1,5	4,8	4,5	4,1	22350.0641 / .0741	163	22350.1930

Dimensions		Pour longueur nominale	Dimensions							Couple de serrage max. [Nm]	x [mm]	Charge admissible			Pour broches de levage	Référence article	
d ₁	d ₂		d ₃	d ₄	d ₅	l ₁	l ₂	l ₃	l ₄			F ₁	F ₂	F ₃			
[mm]		[mm]	[mm]							[Nm]	[mm]	[kN]			[g]		
16	M30	50	39	19,2	5,1	65	59	30	6,0	200	1,5	4,8	4,5	4,1	22350.0643 / .0743	201	22350.1934
16	M30	75	39	19,2	5,1	90	84	30	31,0	200	1,5	4,8	4,5	4,1	22350.0645 / .0745	248	22350.1936
20	M36 x 2	50	43	26,0	5,1	70	63	30	3,5	200	1,5	10,0	8,5	6,5	22350.0673 / .0773	341	22350.1954
20	M36 x 2	75	43	26,0	5,1	95	88	30	28,5	200	1,5	10,0	8,5	6,5	22350.0675 / .0775	413	22350.1956

Accessoires

	Utilisable pour taille d ₁ [mm]	Écart ergot ±0,1 [mm]	Diamètre ergot -0,1 [mm]	Embout carré [in]		Référence article
clé de vissage réglable, avec compensation						
	8	-	3		121	22350.1990
	10/12/16/20/25	-	5		309	22350.1991
clé à ergots						
	8	16	3	1/2	116	22350.1995
	10	20	5	1/2	136	22350.1996
	12	22	5	1/2	185	22350.1997
	16/20	30	5	1/2	243	22350.1998

Exemple d'application



Conformité

Pour obtenir les informations détaillées sur la conformité choisissez le numéro d'article souhaité.