

## Éléments de pression à ressort • avec bride de fixation, horizontale

EH 22170.

### Description produit



Les éléments de pression à ressort servent au positionnement facile et sûr des pièces ou des composants au niveau des butées et des points d'appui.  
L'élément de pression à ressort est conçu avec un patin, qui peut être tourné de 4x 90° dans la grille en fonction de l'application.  
En dessous de h2, lorsque le patin est installé dans la position appropriée, un effet de traction descendante est créé.

### Matières

#### Corps

- zamac, revêtu de plastique, noir similaire à RAL 9005, aspect mat

#### Patin

- inox 1.4542
- thermoplastique POM, noir

#### Vis

- inox A2
- acier, revêtement galvanique zinc-nickel

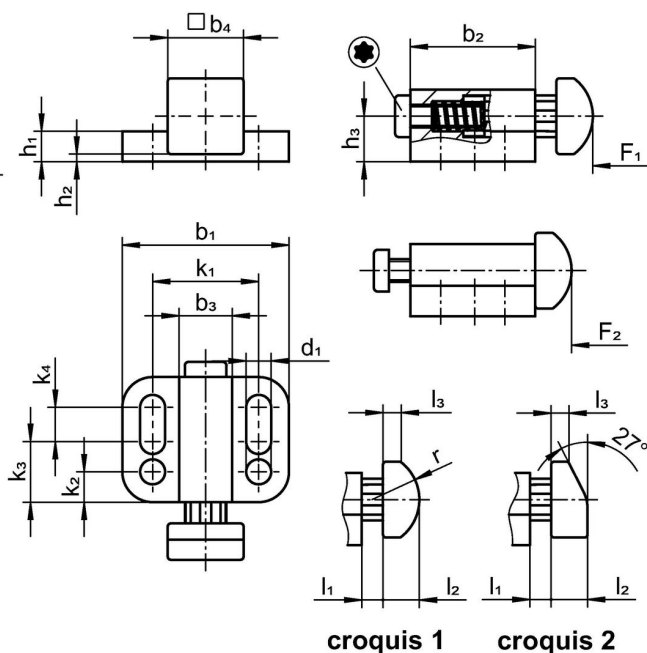
#### Ressort

- inox 1.4310

### Assemblage

Montage avec utilisation de rondelles ISO 7092.



### Plan



### Informations détaillées

Dimensions																	Course s ~ [mm]	Pression <sup>1)</sup> F <sub>1</sub>   F <sub>2</sub> [N]	Réf. [g]	Référence article	
b <sub>1</sub>	d <sub>1</sub>	b <sub>2</sub>	b <sub>3</sub>	b <sub>4</sub>	h <sub>1</sub>	h <sub>2</sub> +0,5	h <sub>3</sub>	k <sub>1</sub>	k <sub>2</sub>	k <sub>3</sub>	k <sub>4</sub>	l <sub>1</sub> ~	l <sub>2</sub>	l <sub>3</sub> ~	r						
élément de pression arrondi, lisse, ressort standard – croquis 1, inox																					
22	3,3	16,5	7,0	10	4	1	6	14	4,0	8	4,5	2,8	4,8	2,4	6,25	2,8	10	8	11	12	22170.0005
32	5,4	27,5	10,0	16	5	1	9	21	5,5	12	10,0	5,0	7,0	3,1	10,00	5,0	20	8	19	39	22170.0010
39	6,5	35,0	14,5	22	6	1	12	27	6,5	15	13,5	8,2	10,0	4,7	13,75	8,2	30	17	33	93	22170.0015

<sup>1)</sup> valeur moyenne mesurée

Dimensions																Course s ~ [mm]		Pression <sup>1)</sup>			Référence article
b <sub>1</sub>	d <sub>1</sub>	b <sub>2</sub>	b <sub>3</sub>	b <sub>4</sub>	h <sub>1</sub>	h <sub>2</sub> +0,5	h <sub>3</sub>	k <sub>1</sub>	k <sub>2</sub>	k <sub>3</sub>	k <sub>4</sub>	l <sub>1</sub> ~	l <sub>2</sub>	l <sub>3</sub> ~	r			F <sub>1</sub>	F <sub>2</sub>		
[mm]																[mm]					
<b>élément de pression arrondi, lisse, ressort puissant – croquis 1, inox</b>																					
22	3,3	16,5	7,0	10	4	1	6	14	4,0	8	4,5	2,8	4,8	2,4	6,25	2,8	10	11	20	13	22170.1005
32	5,4	27,5	10,0	16	5	1	9	21	5,5	12	10,0	5,0	7,0	3,1	10,00	5,0	20	19	45	40	22170.1010
39	6,5	35,0	14,5	22	6	1	12	27	6,5	15	13,5	8,2	10,0	4,7	13,75	8,2	30	27	75	96	22170.1015
<b>élément de pression pointu, lisse, ressort standard – croquis 2, inox</b>																					
22	3,3	16,5	7,0	10	4	1	6	14	4,0	8	4,5	2,8	4,8	2,4	–	2,8	10	8	11	12	22170.0105
32	5,4	27,5	10,0	16	5	1	9	21	5,5	12	10,0	5,0	7,0	3,1	–	5,0	20	8	19	39	22170.0110
39	6,5	35,0	14,5	22	6	1	12	27	6,5	15	13,5	8,2	10,0	4,7	–	8,2	30	17	33	93	22170.0115
<b>élément de pression pointu, lisse, ressort puissant – croquis 2, inox</b>																					
22	3,3	16,5	7,0	10	4	1	6	14	4,0	8	4,5	2,8	4,8	2,4	–	2,8	10	11	20	13	22170.1105
32	5,4	27,5	10,0	16	5	1	9	21	5,5	12	10,0	5,0	7,0	3,1	–	5,0	20	19	45	40	22170.1110
39	6,5	35,0	14,5	22	6	1	12	27	6,5	15	13,5	8,2	10,0	4,7	–	8,2	30	27	75	94	22170.1115
<b>élément de pression arrondi, ressort standard – croquis 1, thermoplastique POM, noir</b>																					
22	3,3	16,5	7,0	10	4	1	6	14	4,0	8	4,5	2,8	4,8	2,4	6,25	2,8	10	8	11	11	22170.0505
32	5,4	27,5	10,0	16	5	1	9	21	5,5	12	10,0	5,0	7,0	3,1	10,00	5,0	20	8	19	32	22170.0510
39	6,5	35,0	14,5	22	6	1	12	27	6,5	15	13,5	8,2	10,0	4,7	13,75	8,2	30	17	33	69	22170.0515
<b>élément de pression arrondi, ressort puissant – croquis 1, thermoplastique POM, noir</b>																					
22	3,3	16,5	7,0	10	4	1	6	14	4,0	8	4,5	2,8	4,8	2,4	6,25	2,8	10	11	20	12	22170.1505
32	5,4	27,5	10,0	16	5	1	9	21	5,5	12	10,0	5,0	7,0	3,1	10,00	5,0	20	19	45	32	22170.1510
39	6,5	35,0	14,5	22	6	1	12	27	6,5	15	13,5	8,2	10,0	4,7	13,75	8,2	30	27	75	71	22170.1515
<b>élément de pression pointu , ressort standard – croquis 2, thermoplastique POM, noir</b>																					
22	3,3	16,5	7,0	10	4	1	6	14	4,0	8	4,5	2,8	4,8	2,4	–	2,8	10	8	11	13	22170.0605
32	5,4	27,5	10,0	16	5	1	9	21	5,5	12	10,0	5,0	7,0	3,1	–	5,0	20	8	19	32	22170.0610
39	6,5	35,0	14,5	22	6	1	12	27	6,5	15	13,5	8,2	10,0	4,7	–	8,2	30	17	33	69	22170.0615
<b>élément de pression pointu , ressort puissant – croquis 2, thermoplastique POM, noir</b>																					
22	3,3	16,5	7,0	10	4	1	6	14	4,0	8	4,5	2,8	4,8	2,4	–	2,8	10	11	20	14	22170.1605
32	5,4	27,5	10,0	16	5	1	9	21	5,5	12	10,0	5,0	7,0	3,1	–	5,0	20	19	45	32	22170.1610
39	6,5	35,0	14,5	22	6	1	12	27	6,5	15	13,5	8,2	10,0	4,7	–	8,2	30	27	75	71	22170.1615

<sup>1)</sup> valeur moyenne mesurée

## Conformité

### Conforme à la directive RoHS

Conforme à la directive 2011/65/CE et à la directive 2015/863.

### Ne contient pas de substances SVHC

Pas de substances SVHC avec une teneur supérieure à 0,1% m/m – Liste SVHC [REACH] au 27.06.2024.

### Ne contient pas de substances de la Proposition 65

Aucune des substances de la Proposition 65 présente.

<https://www.P65Warnings.ca.gov/>

### Ne contient pas de minerais de la guerre

Ce produit ne contient pas de substances classées comme "minerais de la guerre" telles que le tantale, l'étain, l'or ou le wolfram provenant de République démocratique du Congo ou de pays frontaliers.