

Poussoirs latéraux · filetés, avec joint d'étanchéité, avec taraudage

EH 22150.



Description produit

Utilisables pour positionner et appliquer une pression, p. ex. pour la peinture ou le sablage de pièces.
Joint d'étanchéité pour protéger des copeaux et poussières.

Matières

Joint

- CR

Corps

- acier, zingué

Rondelle taraudée

- acier bruni

Ressort

- inox
- acier bruni
- acier, zingué par galvanisation

Assemblage

Formule de calcul de l'entraxe pour l'alésage de montage :

$$l_0 = z/2 + w + x,$$

l_0 = entraxe,

y = hauteur de la pièce,

w = longueur de la pièce,

x = course,

z = diamètre de butée

Calcul de la dimension x pour pièces :

$$x = d_2/2 - s$$

Montage par vissage avec outil de montage.

Caractéristique

Ressort léger = ressort inox

Ressort standard = ressort acier, bruni

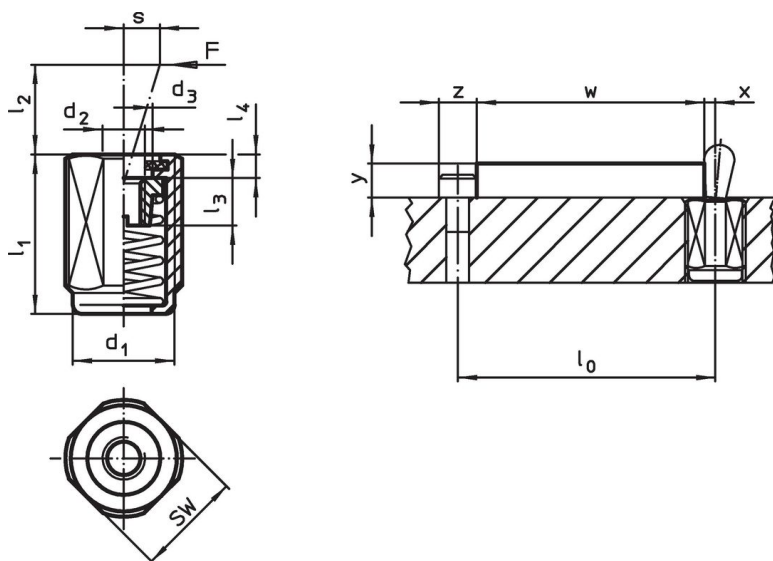
Ressort puissant = ressort acier, zingué par galvanisation

Plus d'informations

Notes

La tige peut être personnalisée et vissée dans le taraudage du corps.

Plan



Informations détaillées


Dimensions		Pression F max. ¹⁾ ~ [N]	Dimensions					Course s [mm]	SW [mm]	🌡️ max. [°C]	🏋️ [g]	Référence article
d_1 [mm]	l_1 -2		d_2	d_3	l_2	l_3	l_4					
force légère du ressort												
M12	11,5	20	M4	6,1	6	4,5	2,0	0,8	10	110	3,0	22150.1410
M12	19,0	20	M4	6,1	6	4,5	2,0	0,8	10	110	4,9	22150.1414
M12	26,5	20	M4	6,1	6	4,5	2,0	0,8	10	110	6,7	22150.1418

¹⁾ valeur moyenne mesurée

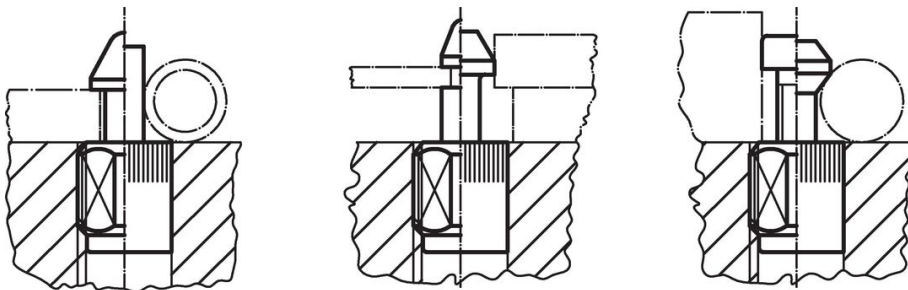
Dimensions		Pression F max. ¹⁾	d ₂	Dimensions				Course s	SW	T _{max.}	Poids	Référence article
d ₁	l ₁ -2			d ₃	l ₂	l ₃	l ₄					
[mm]		[N]		[mm]				[mm]	[mm]			
M12	11,5	40	M4	6,1	10	4,5	2,0	1,0	10	110	3,1	22150.1430
M12	19,0	40	M4	6,1	10	4,5	2,0	1,0	10	110	5,1	22150.1434
M12	26,5	40	M4	6,1	10	4,5	2,0	1,0	10	110	6,8	22150.1438
M18 x 1,5	18,0	100	M6	10,1	16	7,5	2,3	1,6	16	110	15,0	22150.1450
M18 x 1,5	31,5	100	M6	10,1	16	7,5	2,3	1,6	16	110	23,0	22150.1454
M18 x 1,5	45,0	100	M6	10,1	16	7,5	2,3	1,6	16	110	32,0	22150.1458
Ressort standard												
M12	11,5	50	M4	6,1	6	4,5	2,0	0,8	10	110	3,3	22150.1411
M12	19,0	50	M4	6,1	6	4,5	2,0	0,8	10	110	5,4	22150.1415
M12	26,5	50	M4	6,1	6	4,5	2,0	0,8	10	110	7,3	22150.1419
M12	11,5	75	M4	6,1	10	4,5	2,0	1,0	10	110	3,3	22150.1431
M12	19,0	75	M4	6,1	10	4,5	2,0	1,0	10	110	5,5	22150.1435
M12	26,5	75	M4	6,1	10	4,5	2,0	1,0	10	110	7,4	22150.1439
M18 x 1,5	18,0	150	M6	10,1	16	7,5	2,3	1,6	16	110	14,0	22150.1451
M18 x 1,5	31,5	150	M6	10,1	16	7,5	2,3	1,6	16	110	23,0	22150.1455
M18 x 1,5	45,0	150	M6	10,1	16	7,5	2,3	1,6	16	110	32,0	22150.1459
force puissante du ressort												
M12	11,5	100	M4	6,1	6	4,5	2,0	0,8	10	110	3,5	22150.1412
M12	19,0	100	M4	6,1	6	4,5	2,0	0,8	10	110	5,8	22150.1416
M12	26,5	100	M4	6,1	6	4,5	2,0	0,8	10	110	8,0	22150.1420
M12	11,5	100	M4	6,1	10	4,5	2,0	1,0	10	110	3,5	22150.1432
M12	19,0	100	M4	6,1	10	4,5	2,0	1,0	10	110	6,2	22150.1436
M12	26,5	100	M4	6,1	10	4,5	2,0	1,0	10	110	8,6	22150.1440
M18 x 1,5	18,0	200	M6	10,1	16	7,5	2,3	1,6	16	110	15,0	22150.1452
M18 x 1,5	31,5	200	M6	10,1	16	7,5	2,3	1,6	16	110	23,0	22150.1456
M18 x 1,5	45,0	200	M6	10,1	16	7,5	2,3	1,6	16	110	32,0	22150.1460

¹⁾ valeur moyenne mesurée

Accessoires

	Dimensions d ₁ [mm]	Poids [g]	Référence article
outil de montage			
	M12	76	22150.0820
	M18 x 1,5	137	22150.0822

Exemple d'application



Conformité

Pour obtenir les informations détaillées sur la conformité choisissez le numéro d'article souhaité.