

Poussoirs latéraux

EH 22140.



Description produit

Utilisables pour positionner et appliquer une pression, p. ex. pour la peinture ou le sablage de pièces.

Matières

Bille

- inox trempé
- thermoplastique (POM), blanc
- acier à roulement, trempé

Corps

- acier de décolletage, bruni

Ressort

- inox
- plastique (PU)

Assemblage

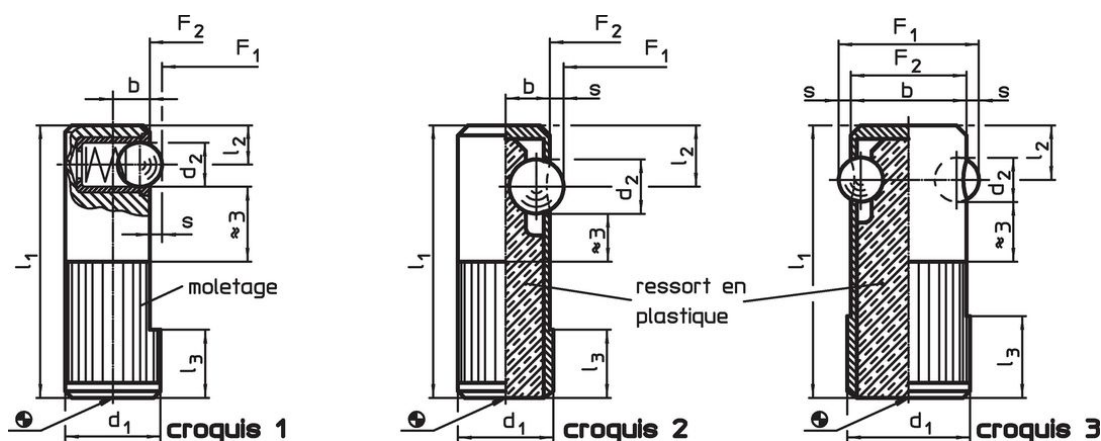
Bien respecter la cote de montage l_3 .

Plus d'informations

Notes

Réalisations spéciales sur demande.

Plan

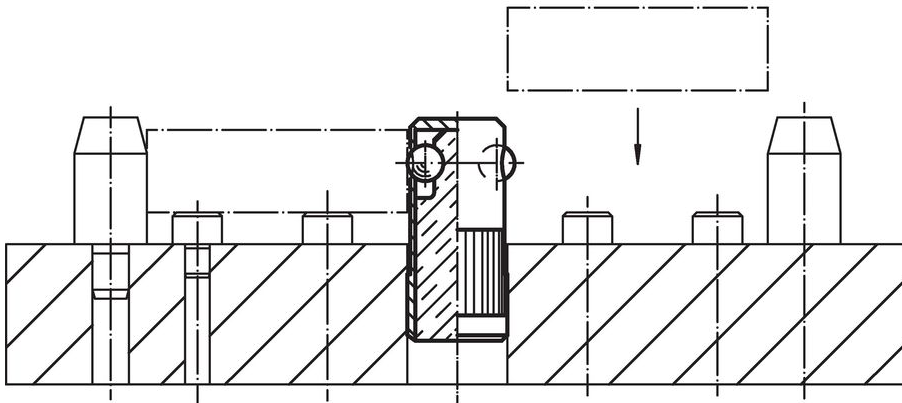
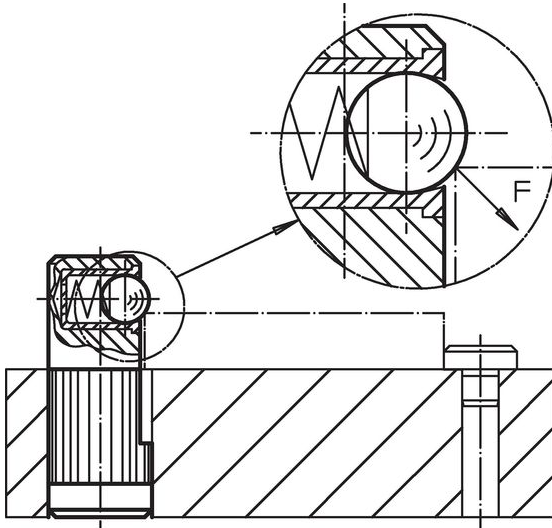


Informations détaillées

Dimensions					Alésage de positionnement H8	Course s	Pression ¹⁾		Température		Référence article		
d ₁ +0,1	d ₂	l ₁	l ₂	l ₃			b	F ₁	F ₂	min.		max.	
[mm]					[mm]	[mm]	[N]	[N]	[°C]		[g]		
bille en inox, ressort standard, un coté – croquis 1													
8	3,0	25	3,6	6	3,2	8	0,8	2,5	6,5	-30	50	8,9	22140.0008
10	4,0	30	4,2	7	4,0	10	1,0	4,5	9,0	-30	50	16,0	22140.0010
12	5,0	35	4,8	9	5,0	12	1,6	6,5	13,0	-30	50	28,0	22140.0012
14	6,5	40	5,8	10	5,4	14	1,9	8,0	18,0	-30	50	43,0	22140.0014
bille en thermoplastique, ressort standard, un coté – croquis 1													
8	3,0	25	3,6	6	3,2	8	0,8	2,5	6,5	-30	50	8,8	22140.0108
10	4,0	30	4,2	7	4,0	10	1,0	4,5	9,0	-30	50	16,0	22140.0110
12	5,0	35	4,8	9	5,0	12	1,6	6,5	13,0	-30	50	28,0	22140.0112
14	6,5	40	5,8	10	5,4	14	1,9	8,0	18,0	-30	50	42,0	22140.0114
bille en acier à roulement, force ressort puissante, un coté – croquis 2													
10	5,5	30	7,0	8	4,5	10	1,0	60,0	170,0	-40	80	8,6	22140.0410
12	6,5	35	8,0	9	5,5	12	1,5	80,0	260,0	-40	80	14,0	22140.0412
14	8,0	40	9,0	10	6,5	14	2,0	120,0	480,0	-40	80	20,0	22140.0414
bille en acier à roulement, force ressort puissante, deux cotés – croquis 3													
16	5,5	35	7,0	11	15,0	16	1,5	110,0	220,0	-40	80	20,0	22140.0616
18	6,5	40	8,0	12	17,0	18	1,8	120,0	330,0	-40	80	29,0	22140.0618
22	8,0	45	9,0	15	21,0	22	2,5	130,0	540,0	-40	80	43,0	22140.0622

¹⁾ valeur moyenne mesurée

Exemple d'application



Conformité

Conforme à la directive RoHS

Contient du plomb – Conforme selon les exceptions 6a / 6b / 6c.

Contient des substances SVHC >0,1 % m/m

Contient du plomb – Liste SVHC [REACH] au 23.01.2024.

Contient des substances de la Proposition 65



En cas d'exposition, le plomb peut être cancérigène et reprotoxique.
<https://www.P65Warnings.ca.gov/>

Ne contient pas de minerais de la guerre

Ce produit ne contient pas de substances classées comme "minerais de la guerre" telles que le tantale, l'étain, l'or ou le wolfram provenant de République démocratique du Congo ou de pays frontaliers.