

## Doigts d'indexage de précision • à douille cylindrique

EH 22130.



### Description produit

Les doigts d'indexage de précision avec douilles constituent une combinaison optimale pour un positionnement et une fixation rapide et précise.

La précision du doigt d'indexage et de la douille permet d'obtenir une excellente répétabilité lors de l'assemblage de deux éléments.

### Matières

#### Embout

- acier de cémentation, cémenté, bruni, rectifié

#### Douille

- acier de cémentation, cémenté, bruni, rectifié

#### Corps

- acier de cémentation, cémenté, bruni, rectifié

#### Boule

- thermoplastique, gris-noir

### Assemblage

Pour un réglage précis, coller les billes de préhension et les boulons sans graisse après le montage. Vous trouverez des consignes de montage précises en PDF à télécharger sous « Documents ».

### Fonctionnement

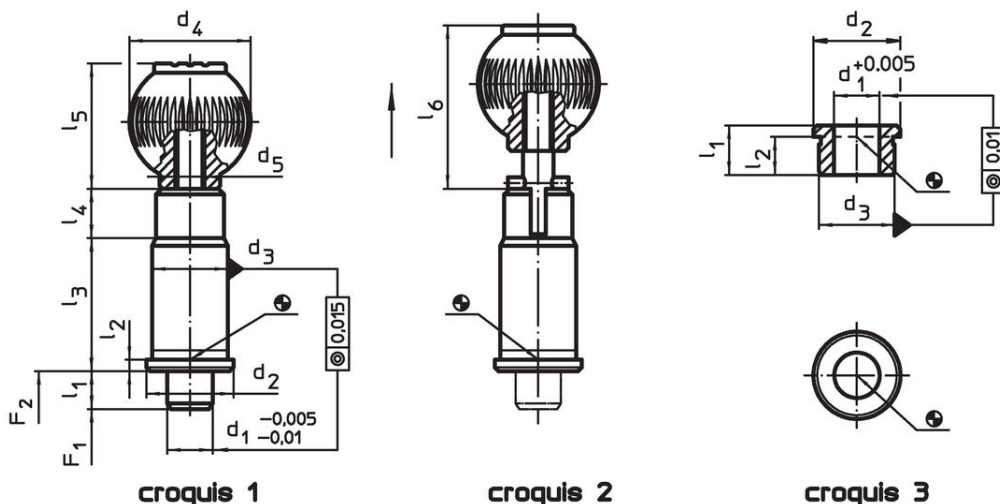
Pour la version avec blocage, le bouton est tiré, tourné à 90° et bloqué par une encoche (lorsque l'embout doit être temporairement rentré)

### Plus d'informations

### Notes

Les douilles doivent être commandés séparément.

### Plan



### Informations détaillées


d <sub>1</sub>	d <sub>2</sub>	d <sub>3</sub>	d <sub>4</sub>	d <sub>5</sub>	Dimensions						Pression <sup>1)</sup>		Référence article		
					l <sub>1</sub>	l <sub>2</sub>	l <sub>3</sub>	l <sub>4</sub>	l <sub>5</sub>	l <sub>6</sub>	F <sub>1</sub>	F <sub>2</sub>			
-0,005 -0,01		n6			min.							~	~		
[mm]												[N]		[g]	
<b>sans blocage – croquis 1</b>															
10	19	16	25	M 6	10	2,5	31	13	25,0	–	–	15	30	79	<a href="#">22130.0010</a>
12	23	20	32	M 8	10	3,0	35	13	33,0	–	–	15	35	138	<a href="#">22130.0012</a>
16	28	25	40	M10	10	3,0	42	13	41,5	–	–	20	50	226	<a href="#">22130.0016</a>
20	33	30	40	M10	10	3,0	50	13	41,5	–	–	36	63	350	<a href="#">22130.0020</a>
25	42	38	50	M10	10	3,0	60	13	51,0	–	–	20	73	649	<a href="#">22130.0025</a>

<sup>1)</sup> valeur moyenne mesurée

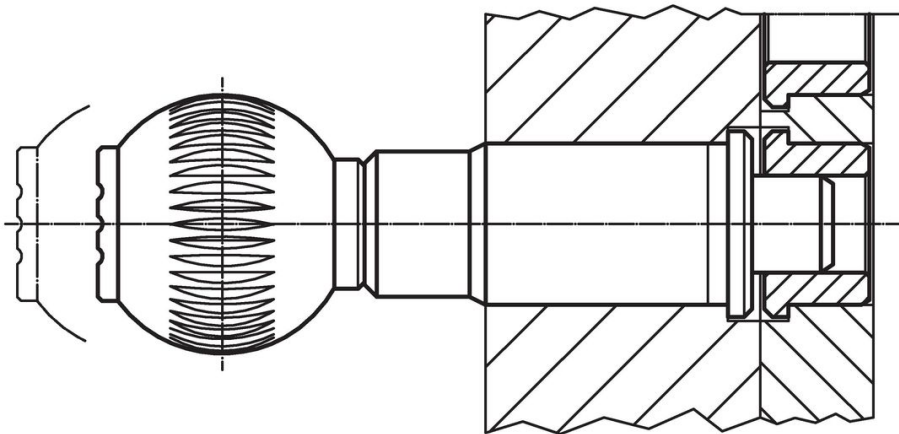
d <sub>1</sub> -0,005 -0,01	d <sub>2</sub>	d <sub>3</sub> n6	d <sub>4</sub>	d <sub>5</sub>	Dimensions						Pression <sup>1)</sup>		Référence article	
					l <sub>1</sub> min.	l <sub>2</sub>	l <sub>3</sub>	l <sub>4</sub>	l <sub>5</sub>	l <sub>6</sub>	F <sub>1</sub> ~	F <sub>2</sub> ~		
[mm]											[N]	[g]		
<b>avec blocage – croquis 2</b>														
10	19	16	25	M 6	10	2,5	31	13	25,0	36,5	15	30	79	<a href="#">22130.0060</a>
12	23	20	32	M 8	10	3,0	35	13	33,0	44,5	15	35	136	<a href="#">22130.0062</a>
16	28	25	40	M10	10	3,0	42	13	41,5	53,0	20	50	228	<a href="#">22130.0066</a>
20	33	30	40	M10	10	3,0	50	13	41,5	53,0	36	63	349	<a href="#">22130.0070</a>
25	42	38	50	M10	10	3,0	60	13	51,0	62,5	20	73	650	<a href="#">22130.0075</a>

<sup>1)</sup> valeur moyenne mesurée

### Accessoires

	d <sub>1</sub> +0,005	d <sub>2</sub>	Dimensions		Référence article		
			d <sub>3</sub> n6	l <sub>1</sub> min.		l <sub>2</sub>	
[mm]						[g]	
<b>Douille cylindrique, pour doigts d'indexage de précision – croquis 3</b>							
	10	19	16	11	8,5	11	<a href="#">22130.0090</a>
	12	23	20	13	10,0	22	<a href="#">22130.0092</a>
	16	28	25	17	14,0	40	<a href="#">22130.0093</a>
	20	33	30	16	13,0	51	<a href="#">22130.0094</a>
	25	42	38	19	16,0	99	<a href="#">22130.0096</a>

### Exemple d'application



### Conformité

Pour obtenir les informations détaillées sur la conformité choisissez le numéro d'article souhaité.