

Entretoise • pour doigts d'indexage EH 22120.



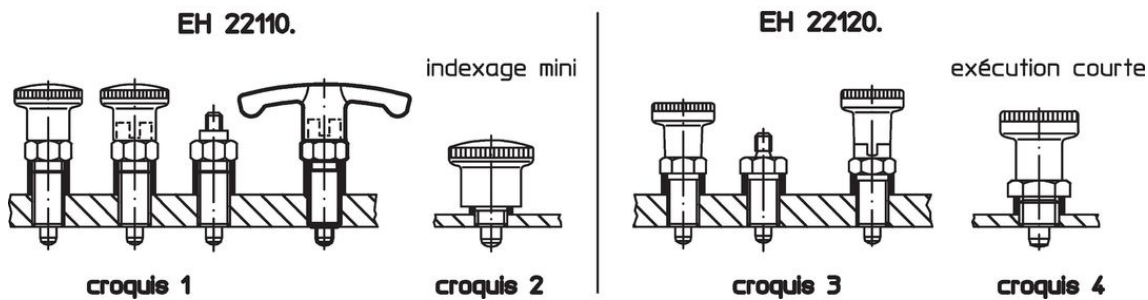
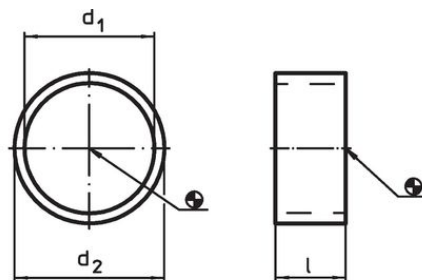
Description produit

Cette entretoise permet d'adapter la longueur filetée des doigts d'indexage à la longueur souhaitée.

Matières



- inox 1.4305

Plan

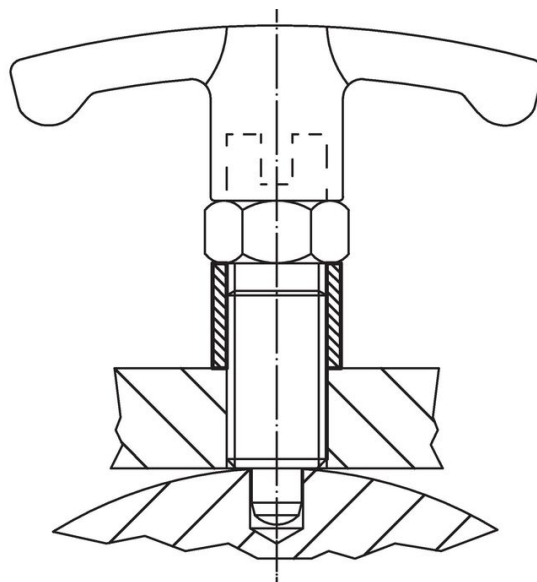
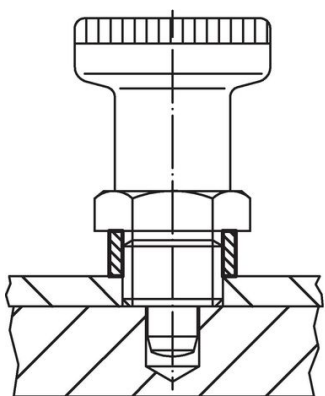
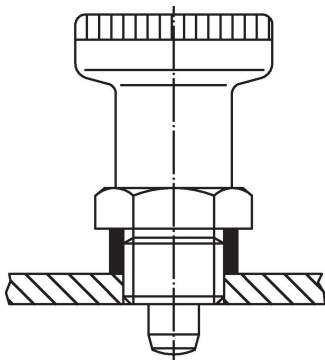


Informations détaillées

Dimensions			Pour doigts d'indexage taille	Croquis pour exécution	🌡️ max.	📦 [g]	Référence article
d ₁ H12	l ±0,1 [mm]	d ₂ -0,1	[mm]		[°C]		
8	2	10	M 8	1/2	250	0,4	22120.0632
8	3	10	M 8	1	250	0,8	22120.0633
8	4	10	M 8	1	250	0,9	22120.0634
8	6	10	M 8	1	250	1,2	22120.0636
8	8	10	M 8	1	250	2,0	22120.0638
8	10	10	M 8	1	250	2,0	22120.0640
10	2	12	M10	1/2/3	250	0,6	22120.0642
10	4	12	M10	1/2/3	250	1,1	22120.0644
10	6	12	M10	1/3	250	1,6	22120.0646
10	8	12	M10	1/3	250	2,1	22120.0648
10	10	12	M10	1/3	250	2,7	22120.0650
10	12	12	M10	1/3	250	3,0	22120.0652
12	2	14	M12	1	250	0,6	22120.0662
12	4	14	M12	1	250	2,5	22120.0664
12	6	14	M12	1	250	1,9	22120.0666
12	8	14	M12	1	250	2,4	22120.0668
12	2	17	M12	3/4	250	2,0	22120.0672
12	4	17	M12	3/4	250	3,4	22120.0674
12	5	17	M12	3/4	250	4,4	22120.0675
16	4	17	M16	1	250	0,9	22120.0676

Dimensions			Pour doigts d'indexage taille	Croquis pour exécution	 max. [°C]	 [g]	Référence article
d ₁ H12	l ±0,1 [mm]	d ₂ -0,1					
16	6	17	M16	1	250	1,2	22120.0677
16	8	17	M16	1	250	1,4	22120.0678
16	10	17	M16	1	250	2,0	22120.0679
16	12	17	M16	1	250	2,1	22120.0680
16	2	19	M16	3/4	250	1,3	22120.0682
16	4	19	M16	3/4	250	2,8	22120.0684
16	6	19	M16	3/4	250	3,8	22120.0686
16	8	19	M16	3/4	250	4,8	22120.0688
16	10	19	M16	3	250	6,1	22120.0690
16	12	19	M16	3	250	7,3	22120.0692
20	6	22	M20	1/3	250	3,0	22120.0693
20	8	22	M20	1/3	250	4,0	22120.0694
20	10	22	M20	1/3	250	4,9	22120.0695
20	12	22	M20	1/3	250	5,9	22120.0696
20	14	22	M20	1/3	250	6,9	22120.0697
20	16	22	M20	1/3	250	9,3	22120.0698
20	18	22	M20	1/3	250	9,0	22120.0699

Exemple d'application



Conformité

Conforme à la directive RoHS

Conforme à la directive 2011/65/CE et à la directive 2015/863.

Ne contient pas de substances SVHC

Pas de substances SVHC avec une teneur supérieure à 0,1% m/m – Liste SVHC [REACH] au 27.06.2024.

Ne contient pas de substances de la Proposition 65

Aucune des substances de la Proposition 65 présente.

<https://www.P65Warnings.ca.gov/>

Ne contient pas de minerais de la guerre

Ce produit ne contient pas de substances classées comme "minerais de la guerre" telles que le tantale, l'étain, l'or ou le wolfram provenant de République démocratique du Congo ou de pays frontaliers.