

Doigts d'indexage • à bague six pans et blocage, en inox EH 22120.



Description produit

Les doigts d'indexage sont utilisés pour les alésages d'indexage.

Matières

Corps

- inox 1.4305

Embout

- inox 1.4305, nickelé

Bouton

- inox 1.4305

Assemblage

La longueur de vissage peut être ajustée grâce aux entretoises (EH 22120.).

Fonctionnement

Le bouton est tiré, tourné à 90° et bloqué par une encoche (lorsque l'embout doit être temporairement rentré)

Plus d'informations

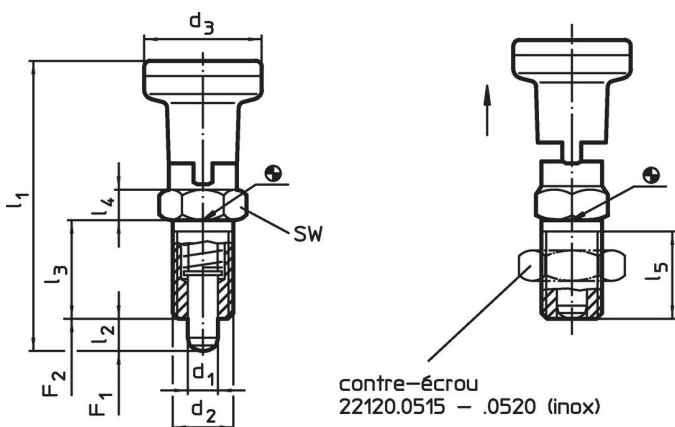
Notes

Bouton non démontable.
Les contre-écrous doivent être commandés séparément.

Autres produits

- Brides de fixation, pour doigts et verrous d'indexage, en zamac
- Entretoise, pour doigts d'indexage

Plan




Informations détaillées

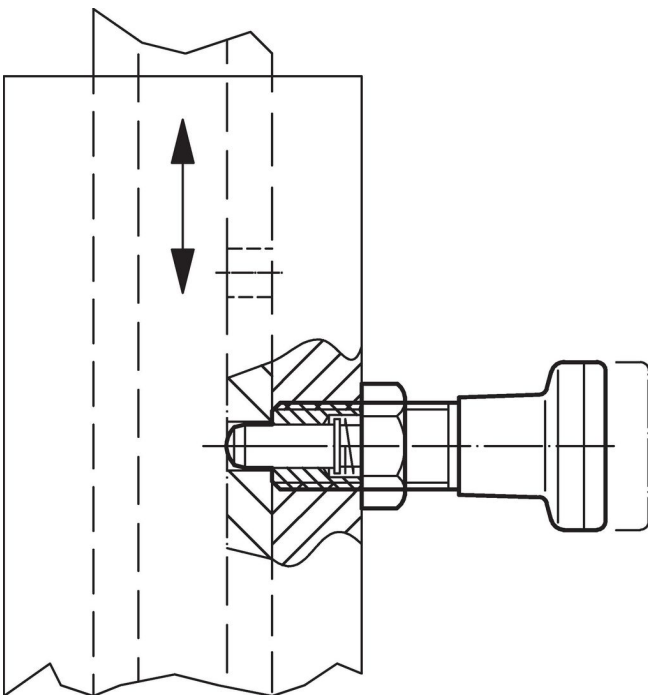
d ₁ -0,02 -0,05	d ₂	d ₃	Dimensions					SW [mm]	Pression ¹⁾		max. [°C]	[g]	Référence article
			l ₁ ~ [mm]	l ₂ min.	l ₃	l ₄	l ₅ min.		F ₁ ~ [N]	F ₂ ~			
inox													
5	M10 x 1	21	51,0	5	17	5	15	12	6,0	14	250	43	22120.0615
6	M12 x 1,5	25	61,0	6	20	6	17	14	6,5	19	250	71	22120.0616
8	M16 x 1,5	31	75,5	7	26	8	23	19	11,5	28	250	144	22120.0618
10	M20 x 1,5	31	91,0	10	33	10	30	22	28,0	54	250	203	22120.0620

¹⁾ valeur moyenne mesurée

Accessoires

	Dimensions d ₂ [mm]	Ouverture de clé [mm]	[g]	Référence article
contre écrous ISO 8675 (DIN 439), inox				
	M10 x 1	16	5,2	22120.0515
	M12 x 1,5	18	7,5	22120.0516
	M16 x 1,5	24	15,0	22120.0518
	M20 x 1,5	30	32,0	22120.0520

Exemple d'application



Conformité

Pour obtenir les informations détaillées sur la conformité choisissez le numéro d'article souhaité.