

## Doigts d'indexage • à bague six pans

EH 22120.



### Description produit

Les doigts d'indexage sont utilisés pour les alésages d'indexage.

### Matières

#### Corps

- acier de décolletage, bruni
- inox 1.4305

#### Embout

- acier trempé
- inox 1.4305, nickelé

#### Bouton

- thermoplastique PA 6, noir, mat

### Assemblage

La longueur de vissage peut être ajustée grâce aux entretoises (EH 22120.).

### Plus d'informations

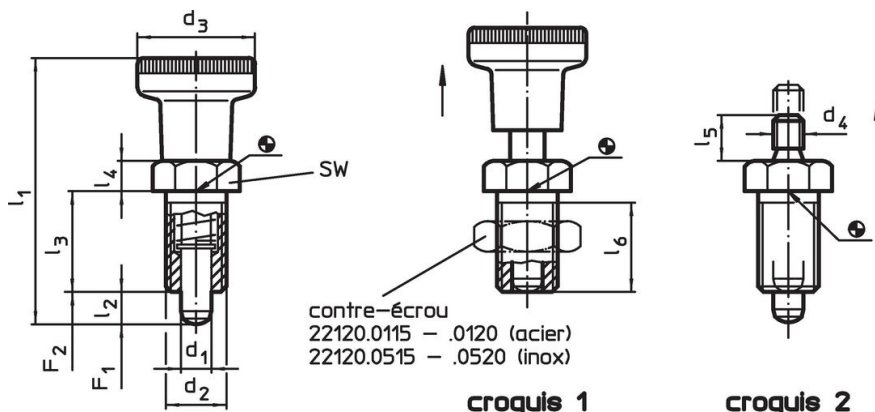
### Notes

Bouton non démontable.  
Les contre-écrous doivent être commandés séparément.

### Autres produits

- Brides de fixation, pour doigts et verrous d'indexage, en zamac
- Douilles de fixation, pour doigts et verrous d'indexage
- Entretoise, pour doigts d'indexage

### Plan



### Informations détaillées



Dimensions										SW	Pression <sup>1)</sup>		Température		Poids	Référence article
d <sub>1</sub>	d <sub>2</sub>	d <sub>3</sub>	d <sub>4</sub>	l <sub>1</sub>	l <sub>2</sub>	l <sub>3</sub>	l <sub>4</sub>	l <sub>5</sub>	l <sub>6</sub>		F <sub>1</sub>	F <sub>2</sub>	min.	max.		
-0,02 -0,05				~	min.				min.	[mm]	~	~	[°C]		[g]	
<b>avec bouton – croquis 1, acier de décolletage</b>																
5	M10 x 1	21	–	45,0	5	17	5	–	15	12	6,0	14	-30	80	19	<a href="#">22120.0005</a>
6	M12 x 1,5	25	–	54,5	6	20	6	–	17	14	6,5	19	-30	80	29	<a href="#">22120.0006</a>
8	M16 x 1,5	31	–	69,0	8	26	8	–	23	19	11,5	28	-30	80	71	<a href="#">22120.0008</a>
10	M20 x 1,5	31	–	80,0	10	33	10	–	30	22	23,0	54	-30	80	119	<a href="#">22120.0010</a>
<b>sans bouton – croquis 2, acier de décolletage</b>																
5	M10 x 1	–	M5	–	5	17	5	6	15	12	6,0	14	–	250	14	<a href="#">22120.0025</a>
6	M12 x 1,5	–	M6	–	6	20	6	10	17	14	6,5	19	–	250	23	<a href="#">22120.0026</a>
8	M16 x 1,5	–	M8	–	8	26	8	12	23	19	11,5	28	–	250	54	<a href="#">22120.0028</a>
10	M20 x 1,5	–	M8	–	10	33	10	12	30	22	23,0	54	–	250	97	<a href="#">22120.0030</a>
<b>avec bouton – croquis 1, inox</b>																
5	M10 x 1	21	–	45,0	5	17	5	–	15	12	6,0	14	-30	80	19	<a href="#">22120.0405</a>
6	M12 x 1,5	25	–	54,5	6	20	6	–	17	14	6,5	19	-30	80	29	<a href="#">22120.0406</a>
8	M16 x 1,5	31	–	69,0	8	26	8	–	23	19	11,5	28	-30	80	71	<a href="#">22120.0408</a>
10	M20 x 1,5	31	–	80,0	10	33	10	–	30	22	23,0	54	-30	80	119	<a href="#">22120.0410</a>

<sup>1)</sup> valeur moyenne mesurée

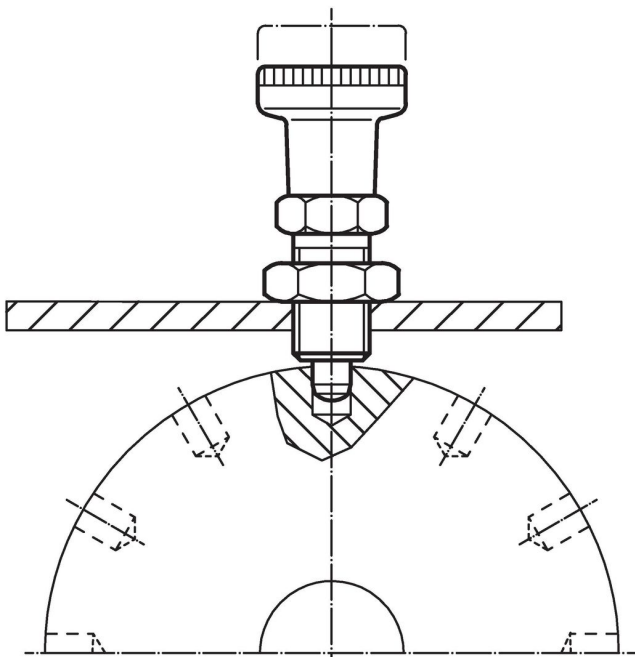
d <sub>1</sub> -0,02 -0,05	d <sub>2</sub>	d <sub>3</sub>	d <sub>4</sub>	Dimensions						SW [mm]	Pression <sup>1)</sup>		Température		Référence article	
				l <sub>1</sub> ~	l <sub>2</sub> min.	l <sub>3</sub>	l <sub>4</sub>	l <sub>5</sub>	l <sub>6</sub> min.		F <sub>1</sub> ~	F <sub>2</sub> ~	min.	max.		
[mm]										[mm]	[N]	[N]	[°C]		[g]	
<b>sans bouton – croquis 2, inox</b>																
5	M10 x 1	-	M5	-	5	17	5	6	15	12	6,0	14	-	250	14	<a href="#">22120.0425</a>
6	M12 x 1,5	-	M6	-	6	20	6	10	17	14	6,5	19	-	250	23	<a href="#">22120.0426</a>
8	M16 x 1,5	-	M8	-	8	26	8	12	23	19	11,5	28	-	250	54	<a href="#">22120.0428</a>
10	M20 x 1,5	-	M8	-	10	33	10	12	30	22	23,0	54	-	250	97	<a href="#">22120.0430</a>

<sup>1)</sup> valeur moyenne mesurée

## Accessoires

	Dimensions		Ouverture de clé	Référence article
	d <sub>2</sub> [mm]	[mm]		
<b>contre écrous ISO 8675 (DIN 439), acier</b>				
	M10 x 1	16	5,2	<a href="#">22120.0115</a>
	M12 x 1,5	18	7,5	<a href="#">22120.0116</a>
	M16 x 1,5	24	15,0	<a href="#">22120.0118</a>
	M20 x 1,5	30	32,0	<a href="#">22120.0120</a>
<b>contre écrous ISO 8675 (DIN 439), inox</b>				
	M10 x 1	16	5,2	<a href="#">22120.0515</a>
	M12 x 1,5	18	7,5	<a href="#">22120.0516</a>
	M16 x 1,5	24	15,0	<a href="#">22120.0518</a>
	M20 x 1,5	30	32,0	<a href="#">22120.0520</a>

## Exemple d'application



## Conformité

Pour obtenir les informations détaillées sur la conformité choisissez le numéro d'article souhaité.