

## Brides de fixation • pour doigts et verrous d'indexage

EH 22120.



### Description produit

Aide au montage et extension d'application pour verrous d'indexage et doigts d'indexage (tailles 6, 8 et 10). Également utilisable comme support pour les douilles de fixation et de positionnement EH 22110.

### Matières

#### Goujon fileté

- acier bruni, avec embout laiton
- inox, avec embout laiton

#### Corps

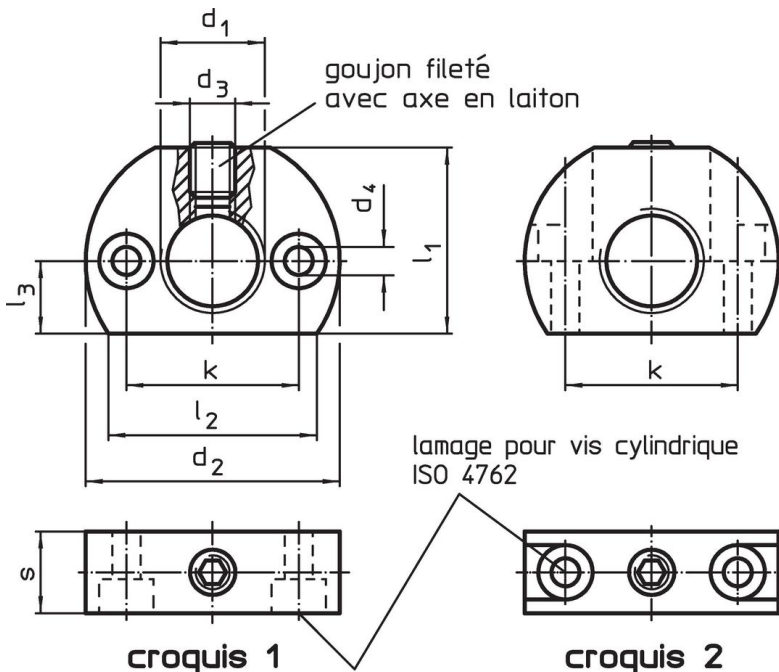
- acier bruni
- inox 1.4305

### Plus d'informations

#### Autres produits



- Douilles de fixation, pour doigts et verrous d'indexage
- Douilles de positionnement, pour doigts et verrous d'indexage

### Plan

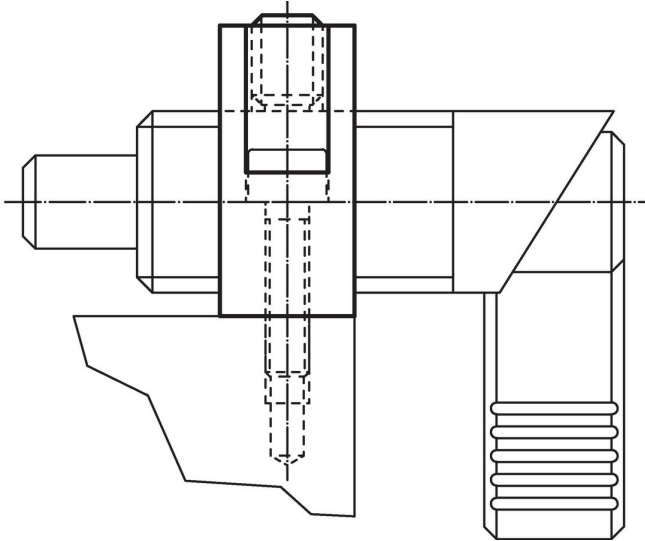


### Informations détaillées

Dimensions									max. [°C]	[g]	Référence article
d <sub>1</sub>	d <sub>2</sub>	d <sub>3</sub>	d <sub>4</sub>	k ±0,1	l <sub>1</sub>	l <sub>2</sub> ~	l <sub>3</sub>	s			
<b>trou de fixation parallèle au doigt ou verrou d'indexage – croquis 1, acier</b>											
M12 x 1,5	32	M5	4,5	21	22	26,5	9	12	250	43	<a href="#">22120.0345</a>
M16 x 1,5	46	M8	5,5	32	33	38,0	13	15	250	122	<a href="#">22120.0346</a>
M20 x 1,5	46	M8	5,5	32	33	38,0	13	15	250	109	<a href="#">22120.0350</a>
<b>trou de fixation perpendiculaire au doigt ou verrou d'indexage – croquis 2, acier</b>											
M12 x 1,5	32	M5	4,5	21	22	26,5	9	12	250	37	<a href="#">22120.0347</a>
M16 x 1,5	46	M8	5,5	32	33	38,0	13	15	250	106	<a href="#">22120.0348</a>
M20 x 1,5	46	M8	5,5	32	33	38,0	13	15	250	94	<a href="#">22120.0352</a>
<b>trou de fixation parallèle au doigt ou verrou d'indexage – croquis 1, inox</b>											
M12 x 1,5	32	M5	4,5	21	22	26,5	9	12	250	43	<a href="#">22120.0545</a>
M16 x 1,5	46	M8	5,5	32	33	38,0	13	15	250	122	<a href="#">22120.0546</a>
M20 x 1,5	46	M8	5,5	32	33	38,0	13	15	250	109	<a href="#">22120.0550</a>

Dimensions									 max. [°C]	 [g]	Référence article
d <sub>1</sub>	d <sub>2</sub>	d <sub>3</sub>	d <sub>4</sub>	k ±0,1	l <sub>1</sub>	l <sub>2</sub> ~	l <sub>3</sub>	s			
[mm]											
<b>trou de fixation perpendiculaire au doigt ou verrou d'indexage – croquis 2, inox</b>											
M12 x 1,5	32	M5	4,5	21	22	26,5	9	12	250	37	<a href="#">22120.0547</a>
M16 x 1,5	46	M8	5,5	32	33	38,0	13	15	250	106	<a href="#">22120.0548</a>
M20 x 1,5	46	M8	5,5	32	33	38,0	13	15	250	94	<a href="#">22120.0552</a>

### Exemple d'application



### Conformité

Pour obtenir les informations détaillées sur la conformité choisissez le numéro d'article souhaité.