

Verrous d'indexage

EH 22120.



Description produit

Utilisables dans le but d'indexer.
Meilleure maniabilité grâce à la poignée plastique.

Matières

Corps

- acier de décolletage, bruni
- inox 1.4305

Embout

- acier trempé
- inox 1.4305, nickelé

Verrou

- acier de décolletage, bruni
- métal fritté 1.4404

Bouchon plastique

- thermoplastique, noir, mat

Fonctionnement

Le bouton est tiré, tourné à 180° et bloqué par une encoche (lorsque l'embout doit être temporairement rentré).

Plus d'informations

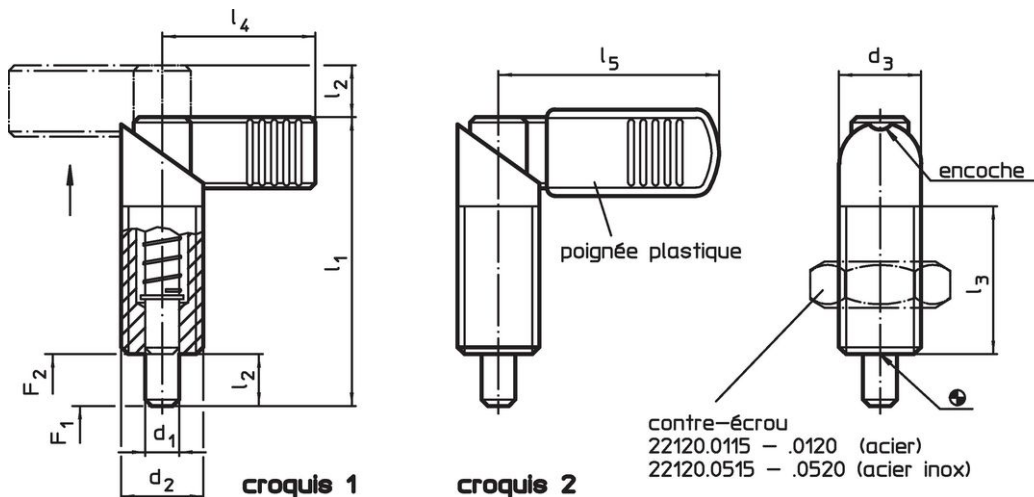
Notes

Les contre-écrous doivent être commandés séparément.

Autres produits

- Brides de fixation, pour doigts et verrous d'indexage, en zamac
- Douilles de fixation, pour doigts et verrous d'indexage
- Brides de fixation, pour doigts et verrous d'indexage

Plan



Informations détaillées


d ₁		d ₂		d ₃		Dimensions			Pression ¹⁾		min. max.		Référence article	
-0,02	-0,04					l ₁	l ₂	l ₃	l ₄	l ₅	F ₁	F ₂		[°C]
[mm]														
[N]														
[°C]														
[g]														
sans revêtement plastique sur la poignée – croquis 1, acier de décolletage														
4	M10 x 1	10	37,5	6	19	21	–	7,0	20,0	–	250	17	22120.0302	
5	M10 x 1	10	37,5	6	19	21	–	7,0	20,0	–	250	18	22120.0304	
6	M10 x 1	10	37,5	6	19	21	–	7,0	20,0	–	250	18	22120.0306	
5	M12 x 1,5	12	47,0	8	26	26	–	8,5	19,5	–	250	29	22120.0313	
6	M12 x 1,5	12	47,0	8	26	26	–	8,5	19,5	–	250	29	22120.0314	
6	M16 x 1,5	16	56,0	10	30	32	–	11,5	30,5	–	250	75	22120.0316	
8	M12 x 1,5	12	47,0	8	26	26	–	8,5	19,5	–	250	30	22120.0315	
8	M16 x 1,5	16	56,0	10	30	32	–	11,5	30,5	–	250	61	22120.0317	

¹⁾ valeur moyenne mesurée

d ₁ -0,02 -0,04	Dimensions							Pression ¹⁾		min. max.		Référence article		
	d ₂	d ₃	l ₁	l ₂	l ₃	l ₄	l ₅	F ₁ ~	F ₂ ~	[°C]			[g]	
[mm]													[N]	[g]
8	M20 x 1,5	20	69,0	12	36	37	–	21,0	57,5	–	250	121	22120.0318	
10	M16 x 1,5	16	56,0	10	30	32	–	11,5	30,5	–	250	64	22120.0319	
10	M20 x 1,5	20	69,0	12	36	37	–	21,0	57,5	–	250	128	22120.0320	
12	M20 x 1,5	20	69,0	12	36	37	–	21,0	57,5	–	250	127	22120.0322	
sans revêtement plastique sur la poignée – croquis 1, inox														
4	M10 x 1	10	37,5	6	19	21	–	7,0	20,0	–	250	17	22120.0308	
5	M10 x 1	10	37,5	6	19	21	–	7,0	20,0	–	250	18	22120.0310	
6	M10 x 1	10	37,5	6	19	21	–	7,0	20,0	–	250	18	22120.0312	
5	M12 x 1,5	12	47,0	8	26	26	–	8,5	19,5	–	250	29	22120.0323	
6	M12 x 1,5	12	47,0	8	26	26	–	8,5	19,5	–	250	29	22120.0324	
6	M16 x 1,5	16	56,0	10	30	32	–	11,5	30,5	–	250	75	22120.0326	
8	M12 x 1,5	12	47,0	8	26	26	–	8,5	19,5	–	250	30	22120.0325	
8	M16 x 1,5	16	56,0	10	30	32	–	11,5	30,5	–	250	61	22120.0327	
8	M20 x 1,5	20	69,0	12	36	37	–	21,0	57,5	–	250	121	22120.0328	
10	M16 x 1,5	16	56,0	10	30	32	–	11,5	30,5	–	250	64	22120.0329	
10	M20 x 1,5	20	69,0	12	36	37	–	21,0	57,5	–	250	128	22120.0330	
12	M20 x 1,5	20	69,0	12	36	37	–	21,0	57,5	–	250	127	22120.0332	
avec revêtement plastique sur la poignée – croquis 2, acier de décolletage														
5	M12 x 1,5	12	47,0	8	26	–	32	8,5	19,5	-30	80	30	22120.0353	
6	M12 x 1,5	12	47,0	8	26	–	32	8,5	19,5	-30	80	30	22120.0354	
6	M16 x 1,5	16	56,0	10	30	–	42	11,5	30,5	-30	80	61	22120.0356	
8	M12 x 1,5	12	47,0	8	26	–	32	8,5	19,5	-30	80	32	22120.0355	
8	M16 x 1,5	16	56,0	10	30	–	42	11,5	30,5	-30	80	63	22120.0357	
8	M20 x 1,5	20	69,0	12	36	–	52	21,0	57,5	-30	80	124	22120.0358	
10	M16 x 1,5	16	56,0	10	30	–	42	11,5	30,5	-30	80	66	22120.0359	
10	M20 x 1,5	20	69,0	12	36	–	52	21,0	57,5	-30	80	128	22120.0360	
12	M20 x 1,5	20	69,0	12	36	–	52	21,0	57,5	-30	80	131	22120.0362	
avec revêtement plastique sur la poignée – croquis 2, inox														
5	M12 x 1,5	12	47,0	8	26	–	32	8,5	19,5	-30	80	30	22120.0363	
6	M12 x 1,5	12	47,0	8	26	–	32	8,5	19,5	-30	80	30	22120.0364	
6	M16 x 1,5	16	56,0	10	30	–	42	11,5	30,5	-30	80	61	22120.0366	
8	M12 x 1,5	12	47,0	8	26	–	32	8,5	19,5	-30	80	32	22120.0365	
8	M16 x 1,5	16	56,0	10	30	–	42	11,5	30,5	-30	80	63	22120.0367	
8	M20 x 1,5	20	69,0	12	36	–	52	21,0	57,5	-30	80	124	22120.0368	
10	M16 x 1,5	16	56,0	10	30	–	42	11,5	30,5	-30	80	66	22120.0369	
10	M20 x 1,5	20	69,0	12	36	–	52	21,0	57,5	-30	80	128	22120.0370	
12	M20 x 1,5	20	69,0	12	36	–	52	21,0	57,5	-30	80	131	22120.0372	

¹⁾ valeur moyenne mesurée

Accessoires

	Dimensions		Ouverture de clé		Référence article
	d ₂ [mm]		[mm]	[g]	
contre écrous ISO 8675 (DIN 439), acier					
	M10 x 1		16	5,2	22120.0115
	M12 x 1,5		18	7,5	22120.0116
	M16 x 1,5		24	15,0	22120.0118
	M20 x 1,5		30	32,0	22120.0120
contre écrous ISO 8675 (DIN 439), inox					
	M10 x 1		16	5,2	22120.0515
	M12 x 1,5		18	7,5	22120.0516
	M16 x 1,5		24	15,0	22120.0518
	M20 x 1,5		30	32,0	22120.0520

Conformité

Pour obtenir les informations détaillées sur la conformité choisissez le numéro d'article souhaité.