

## Poussoirs • avec six pans creux

EH 22060.



### Description produit

Les poussoirs à ressort peuvent être utilisés pour le blocage ainsi que pour appliquer une pression ou éjecter.

### Matières

#### Embout

- acier de décolletage, trempé, bruni
- thermoplastique (POM), blanc
- inox 1.4305, nitruré

#### Corps

- acier de décolletage, bruni
- inox 1.4305

#### Ressort

- inox

### Assemblage

Les poussoirs peuvent être montés et démontés grâce au six pans ou à la fente de vis.

Pour le serrage côté embout, merci d'utiliser l'outil de montage adapté.

### Caractéristique

Ressort standard: aucun marquage

Force puissante du ressort : marqué par deux lignes



ressort normal



ressort puissant

### Plus d'informations

### Notes

Réalisations spéciales sur demande.

Les poussoirs subissent un contrôle de la force et de la course.

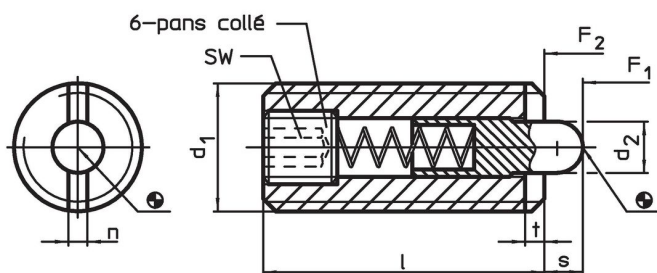
### Références

Frein filet sur demande - se reporter à la fiche de renseignements techniques -

### Autres produits

- Poussoirs, à six pans creux et joint d'étanchéité
- Supports, pour poussoirs

### Plan



### Informations détaillées

Dimensions					SW	Course s	Pression <sup>1)</sup>		min.   max. [°C]	Référence article		
d <sub>1</sub>	d <sub>2</sub>	l	n	t			F <sub>1</sub> ~	F <sub>2</sub> ~				
[mm]					[mm]	[mm]	[N]		[g]			
<b>acier de décolletage, ressort standard</b>												
M 3	1,0	12	0,4	0,5	0,7	1,0	2,5	3	–	250	0,4	22060.0003
M 4	1,5	15	0,6	0,6	1,3	1,5	4,0	16	–	250	0,9	22060.0004
M 5	2,4	18	1,2	0,8	1,5	2,3	6,0	20	–	250	1,7	22060.0005
M 6	2,7	20	1,3	0,9	2,0	2,5	7,0	22	–	250	2,8	22060.0006
M 8	3,5	22	1,5	1,4	2,5	3,0	8,0	38	–	250	5,7	22060.0008
M10	4,0	22	1,5	1,4	3,0	3,0	10,0	38	–	250	9,2	22060.0010

<sup>1)</sup> valeur moyenne mesurée

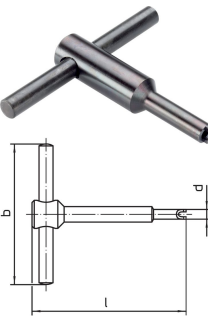
d <sub>1</sub>	Dimensions				SW [mm]	Course s [mm]	Pression <sup>1)</sup>		min. max. [°C]		Référence article	
	d <sub>2</sub>	l	n	t			F <sub>1</sub> ~ [N]	F <sub>2</sub> ~	min.	max.		
[mm]												
M12	6,0	28	2,7	2,0	4,0	4,0	10,0	54	-	250	16,0	22060.0012
M16	7,5	32	3,2	2,5	5,0	5,0	38,0	100	-	250	35,0	22060.0016
M20	10,0	40	3,7	3,0	6,0	7,0	58,0	140	-	250	67,0	22060.0020
M24	12,0	52	3,7	3,0	8,0	10,0	80,0	180	-	250	129,0	22060.0024
<b>acier de décolletage, ressort puissant</b>												
M 5	2,4	18	1,2	0,8	1,5	2,3	15,0	44	-	250	1,6	22060.0105
M 6	2,7	20	1,3	0,9	2,0	2,5	20,0	48	-	250	2,8	22060.0106
M 8	3,5	22	1,5	1,4	2,5	3,0	26,0	70	-	250	5,7	22060.0108
M10	4,0	22	1,5	1,4	3,0	3,0	26,0	70	-	250	9,1	22060.0110
M12	6,0	28	2,7	2,0	4,0	4,0	51,0	122	-	250	16,0	22060.0112
M16	7,5	32	3,2	2,5	5,0	5,0	72,0	164	-	250	26,0	22060.0116
M20	10,0	40	3,7	3,0	6,0	7,0	88,0	206	-	250	67,0	22060.0120
M24	12,0	52	3,7	3,0	8,0	10,0	94,0	250	-	250	129,0	22060.0124
<b>acier de décolletage, embout en thermoplastique ressort standard</b>												
M 4	1,5	15	0,6	0,6	1,3	1,5	4,0	16	-30	50	0,9	22060.0204
M 5	2,4	18	1,2	0,8	1,5	2,3	6,0	20	-30	50	1,5	22060.0205
M 6	2,7	20	1,3	0,9	2,0	2,5	7,0	22	-30	50	2,3	22060.0206
M 8	3,5	22	1,5	1,4	2,5	3,0	8,0	38	-30	50	5,0	22060.0208
M10	4,0	22	1,5	1,4	3,0	3,0	10,0	38	-30	50	8,1	22060.0210
M12	6,0	28	2,7	2,0	4,0	4,0	10,0	54	-30	50	14,0	22060.0212
M16	7,5	32	3,2	2,5	5,0	5,0	38,0	100	-30	50	31,0	22060.0216
M20	10,0	40	3,7	3,0	6,0	7,0	58,0	140	-30	50	77,0	22060.0220
M24	12,0	52	3,7	3,0	8,0	10,0	80,0	180	-30	50	143,0	22060.0224
<b>inox, ressort standard</b>												
M 3	1,0	12	0,4	0,5	0,7	1,0	2,5	3	-	250	0,9	22060.0403
M 4	1,5	15	0,6	0,6	1,3	1,5	4,0	16	-	250	0,9	22060.0404
M 5	2,4	18	1,2	0,8	1,5	2,3	6,0	20	-	250	1,7	22060.0405
M 6	2,7	20	1,3	0,9	2,0	2,5	6,0	22	-	250	2,8	22060.0406
M 8	3,5	22	1,5	1,4	2,5	3,0	8,0	38	-	250	4,6	22060.0408
M10	4,0	22	1,5	1,4	3,0	3,0	10,0	38	-	250	9,5	22060.0410
M12	6,0	28	2,7	2,0	4,0	4,0	10,0	54	-	250	16,0	22060.0412
M16	7,5	32	3,2	2,5	5,0	5,0	38,0	100	-	250	34,0	22060.0416
M20	10,0	40	3,7	3,0	6,0	7,0	58,0	140	-	250	67,0	22060.0420
M24	12,0	52	3,7	3,0	8,0	10,0	80,0	180	-	250	164,0	22060.0424
<b>inox, ressort puissant</b>												
M 5	2,4	18	1,2	0,8	1,5	2,3	15,0	44	-	250	2,2	22060.0505
M 6	2,7	20	1,3	0,9	2,0	2,5	20,0	48	-	250	4,1	22060.0506
M 8	3,5	22	1,5	1,4	2,5	3,0	26,0	70	-	250	7,4	22060.0508
M10	4,0	22	1,5	1,4	3,0	3,0	26,0	70	-	250	12,0	22060.0510
M12	6,0	28	2,7	2,0	4,0	4,0	51,0	122	-	250	22,0	22060.0512
M16	7,5	32	3,2	2,5	5,0	5,0	72,0	164	-	250	46,0	22060.0516
M20	10,0	40	3,7	3,0	6,0	7,0	88,0	206	-	250	87,0	22060.0520
M24	12,0	52	3,7	3,0	8,0	10,0	94,0	250	-	250	167,0	22060.0524
<b>inox, embout en thermoplastique, ressort standard</b>												
M 4	1,5	15	0,6	0,6	1,3	1,5	4,0	16	-30	50	0,9	22060.0604
M 5	2,4	18	1,2	0,8	1,5	2,3	6,0	20	-30	50	1,6	22060.0605
M 6	2,7	20	1,3	0,9	2,0	2,5	7,0	22	-30	50	2,5	22060.0606
M 8	3,5	22	1,5	1,4	2,5	3,0	8,0	38	-30	50	5,1	22060.0608
M10	4,0	22	1,5	1,4	3,0	3,0	10,0	38	-30	50	8,5	22060.0610
M12	6,0	28	2,7	2,0	4,0	4,0	10,0	54	-30	50	14,0	22060.0612
M16	7,5	32	3,2	2,5	5,0	5,0	38,0	100	-30	50	31,0	22060.0616
M20	10,0	40	3,7	3,0	6,0	7,0	58,0	140	-30	50	77,0	22060.0620
M24	12,0	52	3,7	3,0	8,0	10,0	80,0	180	-30	50	143,0	22060.0624
<b>acier inoxydable, embout en thermoplastique, ressort puissant</b>												
M 5	2,4	18	1,2	0,8	1,5	2,3	15,0	44	-30	50	1,9	22060.0705
M 6	2,7	20	1,3	0,9	2,0	2,5	20,0	48	-30	50	3,6	22060.0706
M 8	3,5	22	1,5	1,4	2,5	3,0	26,0	70	-30	50	6,6	22060.0708
M10	4,0	22	1,5	1,4	3,0	3,0	26,0	70	-30	50	11,0	22060.0710

<sup>1)</sup> valeur moyenne mesurée

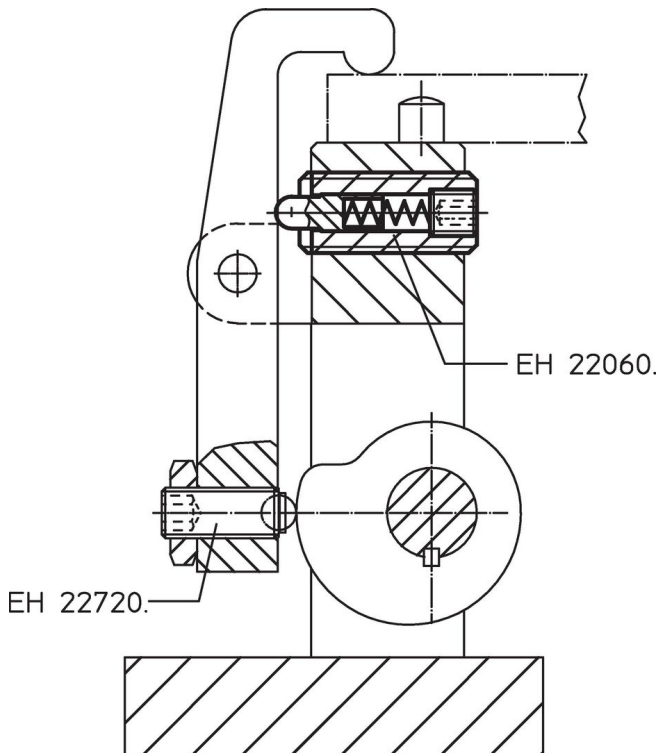
d <sub>1</sub>	Dimensions				SW [mm]	Course s [mm]	Pression <sup>1)</sup>		min.   max.		[g]	Référence article
	d <sub>2</sub>	l	n	t			F <sub>1</sub> ~ [N]	F <sub>2</sub> ~ [N]	[°C]			
M12	6,0	28	2,7	2,0	4,0	4,0	51,0	122	-30	50	20,0	<a href="#">22060.0712</a>
M16	7,5	32	3,2	2,5	5,0	5,0	72,0	164	-30	50	43,0	<a href="#">22060.0716</a>
M20	10,0	40	3,7	3,0	6,0	7,0	88,0	206	-30	50	75,0	<a href="#">22060.0720</a>
M24	12,0	52	3,7	3,0	8,0	10,0	94,0	250	-30	50	146,0	<a href="#">22060.0724</a>

<sup>1)</sup> valeur moyenne mesurée

### Accessoires

	d <sub>1</sub>	b	Dimensions		[g]	Référence article
			d	l		
<b>outil de montage pour fente de vis (coté embout)</b>						
	M 3	50	2,35	55	17	<a href="#">22060.0903</a>
	M 4	50	3,00	55	18	<a href="#">22060.0904</a>
	M 5	50	4,00	60	21	<a href="#">22060.0905</a>
	M 6	60	4,70	60	30	<a href="#">22060.0906</a>
	M 8	60	6,45	70	39	<a href="#">22060.0908</a>
	M10	80	8,00	80	66	<a href="#">22060.0910</a>
	M12	80	9,80	80	72	<a href="#">22060.0912</a>
	M16	100	13,50	105	144	<a href="#">22060.0916</a>
	M20	100	17,00	115	162	<a href="#">22060.0920</a>
	M24	100	19,90	100	258	<a href="#">22070.0838</a>

### Exemple d'application



### Conformité

Pour obtenir les informations détaillées sur la conformité choisissez le numéro d'article souhaité.