

Poussoirs • avec bille tournante en céramique et fente, en inox A4
EH 22051.**Description produit**

Les poussoirs à ressort peuvent être utilisés pour le blocage ainsi que pour appliquer une pression ou éjecter.

Le palier de la bille permet le roulement et réduit l'usure de la contrepartie. Il a de plus, selon l'appui, un effet positif sur le comportement d'enclenchement.

Un autre avantage de la bille céramique à palier en plastique est l'isolation électrique.

Propriétés de la bille céramique :

- Très résistante aux chocs
- Résistante à l'usure
- Amagnétique
- Isolante électriquement

L'exécution en inox A4 garantit une résistance maximale à la corrosion.

Matières**Corps**

- inox A4

Pallier

- plastique

Bille

- céramique

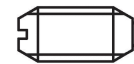
Ressort

- inox

Caractéristique

Ressort standard: aucun marquage

Force puissante du ressort : marqué par deux lignes



ressort normal



ressort puissant

Plus d'informations**Notes**

Réalisations spéciales sur demande.

Les poussoirs subissent un contrôle de la force et de la course.

Références

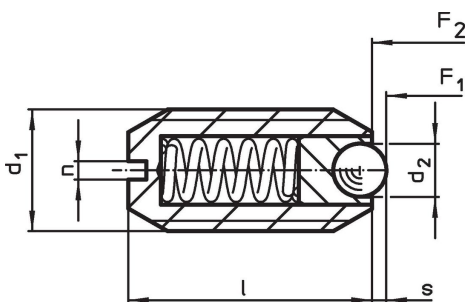
Frein filet sur demande - se reporter à la fiche de renseignements techniques -

Calcul de la résistance d'enclenchement -

se reporter à la fiche de renseignements techniques -

Autres produits

- Poussoirs, à bille en céramique et fente, en inox A4
- Réceptacle, à visser, pour poussoirs à billes
- Réceptacle, lisses, pour poussoirs
- Supports, pour poussoirs

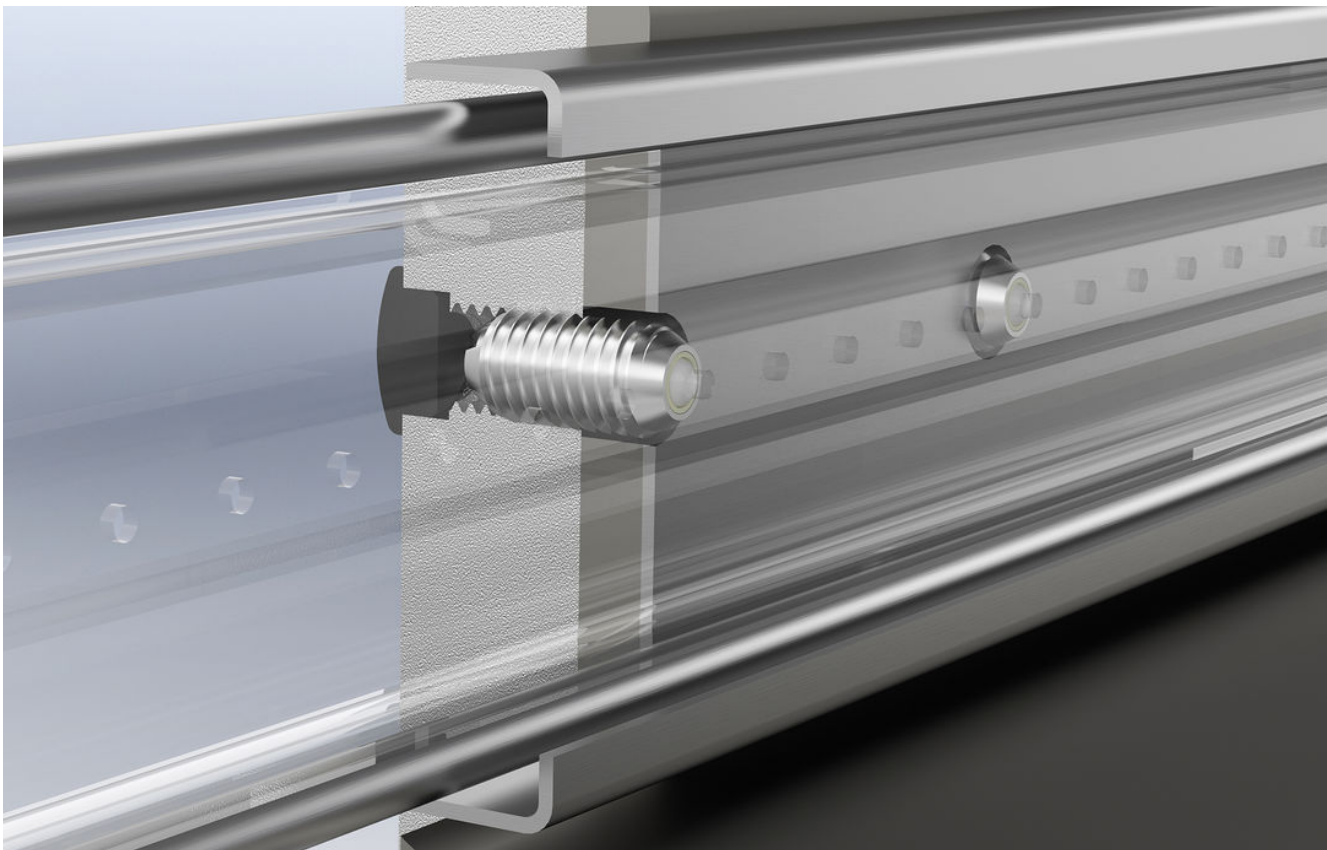
Plan

Informations détaillées

	Dimensions				Course s [mm]	Pression ¹⁾		Température		Référence article
	d ₁	d ₂	l	n		F ₁	F ₂	min.	max.	
	[mm]					[N]		[°C]		
Ressort standard										
M 5	2,0	12	0,8	0,50	4,8	6,8	-30	90	0,9	22051.0505
M 6	2,5	14	1,0	0,70	6,3	10,0	-30	90	1,5	22051.0506
M 8	3,5	16	1,2	0,95	16,1	24,0	-30	90	3,2	22051.0508
M10	4,5	19	1,5	1,40	18,8	31,7	-30	90	5,8	22051.0510
M12	6,5	22	2,0	2,50	24,0	49,0	-30	90	8,9	22051.0512
M16	8,5	24	2,0	3,10	38,0	68,0	-30	90	19,0	22051.0516
ressort puissant										
M 5	2,0	12	0,8	0,50	10,0	14,0	-30	90	0,9	22051.0705
M 6	2,5	14	1,0	0,70	11,0	16,0	-30	90	1,5	22051.0706
M 8	3,5	16	1,2	0,95	22,9	40,0	-30	90	3,3	22051.0708
M10	4,5	19	1,5	1,40	28,1	54,3	-30	90	5,8	22051.0710
M12	6,5	22	2,0	2,50	36,5	77,3	-30	90	9,0	22051.0712
M16	8,5	24	2,0	3,10	50,0	88,7	-30	90	19,0	22051.0716

¹⁾ valeur moyenne mesurée

Exemple d'application



Conformité

Conforme à la directive RoHS

Conforme à la directive 2011/65/CE et à la directive 2015/863.

Ne contient pas de substances SVHC

Pas de substances SVHC avec une teneur supérieure à 0,1% m/m – Liste SVHC [REACH] au 27.06.2024.

Ne contient pas de substances de la Proposition 65

Aucune des substances de la Proposition 65 présente.

<https://www.P65Warnings.ca.gov/>

Ne contient pas de minerais de la guerre

Ce produit ne contient pas de substances classées comme "minerais de la guerre" telles que le tantale, l'étain, l'or ou le wolfram provenant de République démocratique du Congo ou de pays frontaliers.