

Elements de centrage et bridage • modulaires, pneumatiques, renforces

EH 1990.



Description produit

Matières

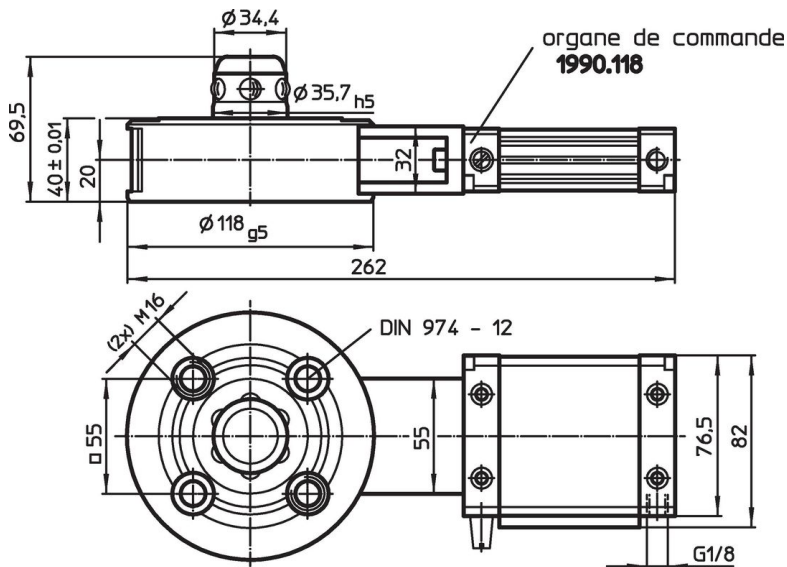
- Corps**
- acier, cémenté, rectifié
- Module de commande**
- aluminium

Plus d'informations

Autres produits

- Bagues de serrage
- Chapeaux de protection, pour elements de serrage

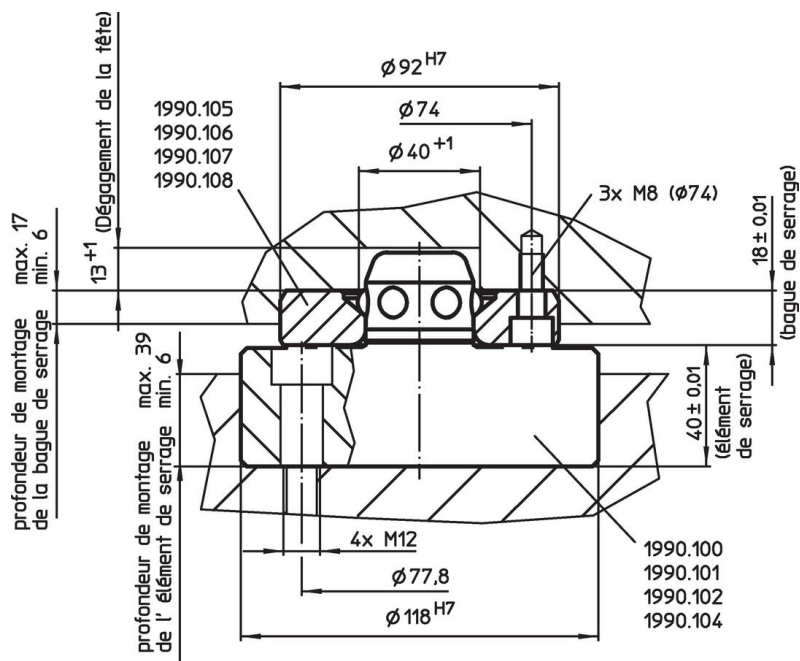
Plan



Informations détaillées

Force de retenue [N]	Précision de centrage < [mm]	Pression de déverrouillage [bar]	 [kg]	Référence article
10000	0,01	6	4	1990.104

Exemple d'application



Conformité

Non conforme à la directive RoHS

Non conforme à la directive 2011/65/CE et à la directive 2015/863.

Contient des substances SVHC >0,1 % m/m

Contient du plomb – Liste SVHC [REACH] au 27.06.2024.

Contient des substances de la Proposition 65



En cas d'exposition, le plomb peut être cancérigène et reprotoxique.

<https://www.P65Warnings.ca.gov/>

Ne contient pas de minerais de la guerre

Ce produit ne contient pas de substances classées comme "minerais de la guerre" telles que le tantale, l'étain, l'or ou le wolfram provenant de République démocratique du Congo ou de pays frontaliers.