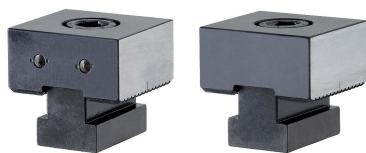


## Butées • Griffes de serrage

EH 1586.



### Description produit

Les inserts à griffes se composent de deux embouts en HSS, qui pénètrent dans la matière de la pièce lors du serrage et peuvent marquer celle-ci.

### Matières

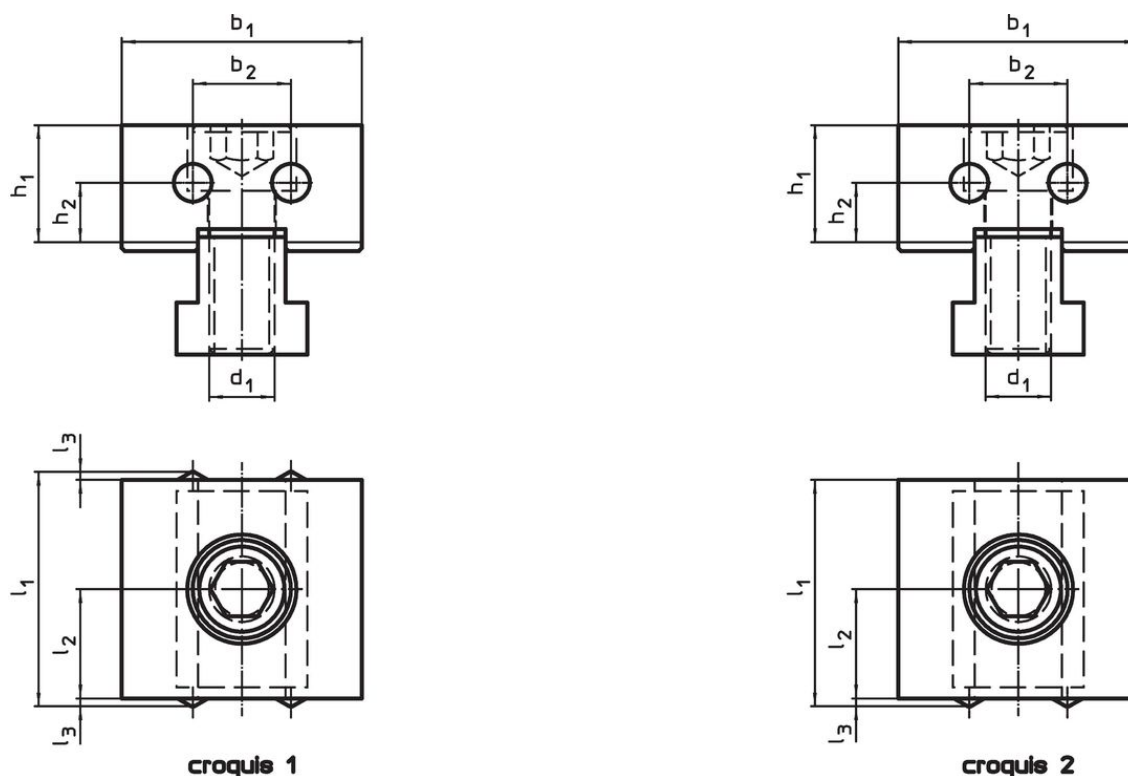
#### Embout

- carbure, avec pointe

#### Corps

- acier à outil, trempé

### Plan



### Informations détaillées

Dimensions								Référence article	
d <sub>1</sub>	l <sub>1</sub>	l <sub>2</sub> ±0,01	l <sub>3</sub>	b <sub>1</sub> -0,05	b <sub>2</sub>	h <sub>1</sub>	h <sub>2</sub>		
[mm]								[g]	
<b>griffes de serrage, sur les deux faces – croquis 1</b>									
M12	42	20	1	44	18	21,4	11	406	<a href="#">1586.020</a>
<b>griffe de serrage et face plane – croquis 2</b>									
M12	41	20	1	44	18	21,4	11	395	<a href="#">1586.021</a>

## Conformité

### Conforme à la directive RoHS

Conforme à la directive 2011/65/CE et à la directive 2015/863.

### Ne contient pas de substances SVHC

Pas de substances SVHC avec une teneur supérieure à 0,1% m/m – Liste SVHC [REACH] au 27.06.2024.

### Ne contient pas de substances de la Proposition 65

Aucune des substances de la Proposition 65 présente.

<https://www.P65Warnings.ca.gov/>

### Ne contient pas de minerais de la guerre

Ce produit ne contient pas de substances classées comme "minerais de la guerre" telles que le tantale, l'étain, l'or ou le wolfram provenant de République démocratique du Congo ou de pays frontaliers.