

Butées • avec taraudages

EH 1586.



Description produit

Matières

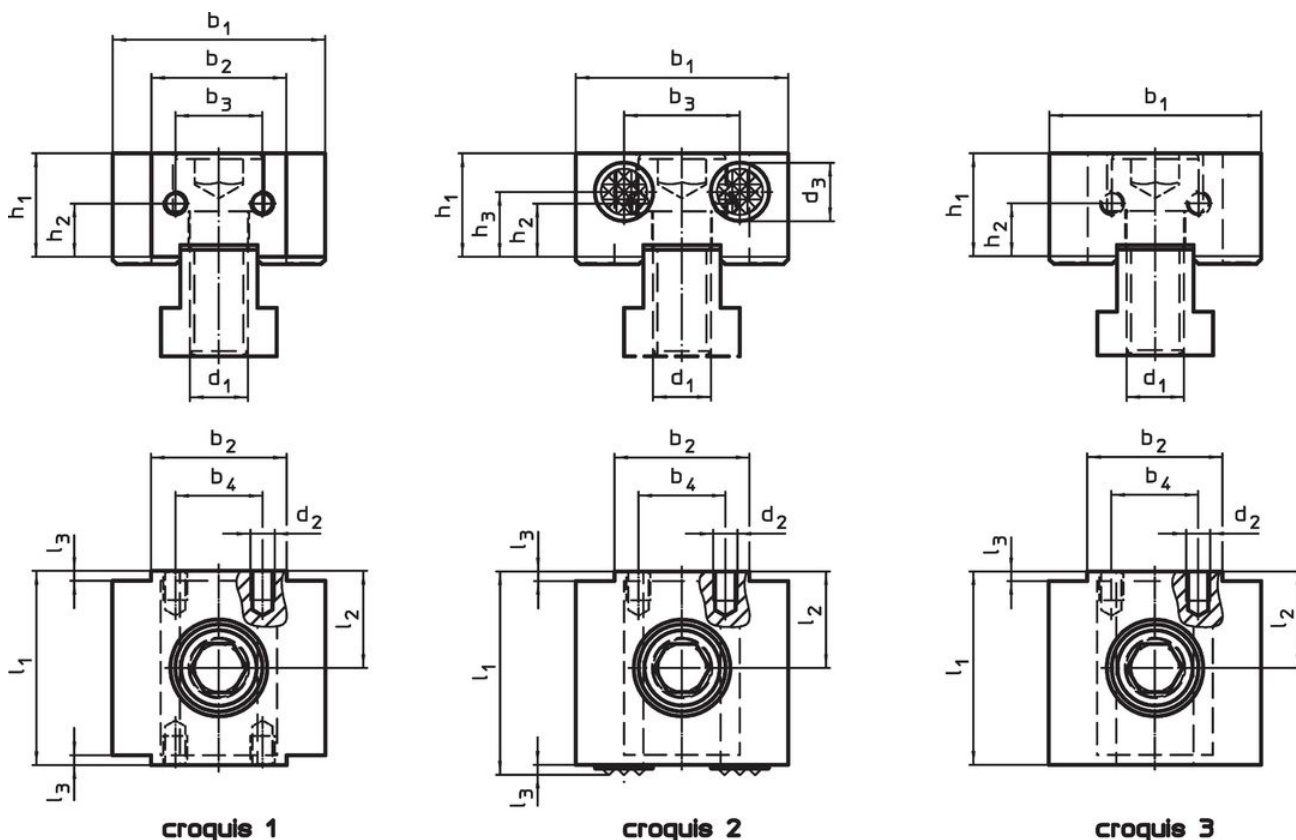
Embouts

- carbure

Corps

- acier à outil, trempé

Plan



Informations détaillées

Dimensions													[g]	Référence article	
d ₁	d ₂	d ₃	l ₁	l ₂ ±0,01	l ₃	b ₁ -0,05	b ₂ -0,05	b ₃	b ₄	h ₁	h ₂	h ₃			
taraudages de fixation, sur les deux faces – croquis 1															
M12	M5	-	40	20	2	44	28	18	18	21,4	11	11,0	379	1586.080	
striées et taraudages de fixation – croquis 2															
M12	M5	12	42	20	2	44	28	24	18	21,4	11	13,4	397	1586.081	
plane et taraudages de fixation – croquis 3															
M12	M5	-	40	20	2	44	28	-	18	21,4	11	-	397	1586.082	

Conformité

Conforme à la directive RoHS

Conforme à la directive 2011/65/CE et à la directive 2015/863.

Ne contient pas de substances SVHC

Pas de substances SVHC avec une teneur supérieure à 0,1% m/m – Liste SVHC [REACH] au 27.06.2024.

Ne contient pas de substances de la Proposition 65

Aucune des substances de la Proposition 65 présente.

<https://www.P65Warnings.ca.gov/>

Ne contient pas de minerais de la guerre

Ce produit ne contient pas de substances classées comme "minerais de la guerre" telles que le tantale, l'étain, l'or ou le wolfram provenant de République démocratique du Congo ou de pays frontaliers.