

Butées • striées

EH 1586.



Description produit

Matières

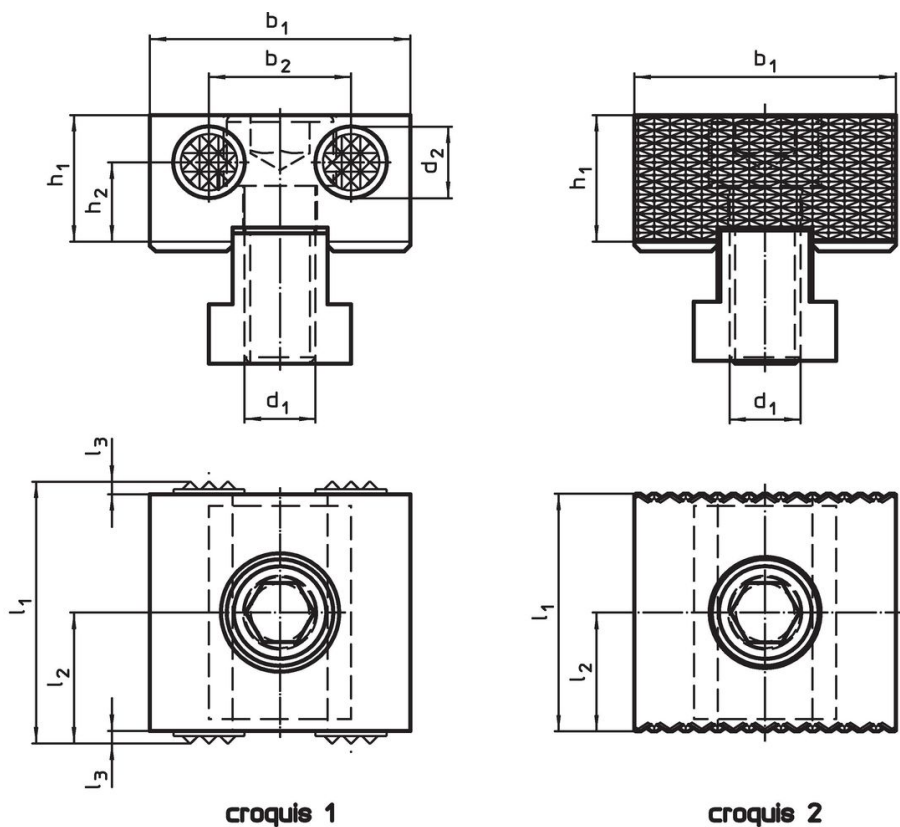
Embouts

- carbure

Corps

- acier à outil, trempé

Plan



Informations détaillées

d ₁	d ₂	l ₁	l ₂	l ₃	Dimensions				Référence article	
					b ₁	b ₂	h ₁	h ₂		
					[mm]				[g]	
striées, sur les deux faces – croquis 1										
M12	12	44	22	2	44	24	21,4	13,4	402	1586.060
entièrement striées, sur les deux faces – croquis 2										
M12	–	40	20	–	44	–	21,4	–	395	1586.062

Conformité

Conforme à la directive RoHS

Conforme à la directive 2011/65/CE et à la directive 2015/863.

Ne contient pas de substances SVHC

Pas de substances SVHC avec une teneur supérieure à 0,1% m/m – Liste SVHC [REACH] au 27.06.2024.

Ne contient pas de substances de la Proposition 65

Aucune des substances de la Proposition 65 présente.

<https://www.P65Warnings.ca.gov/>

Ne contient pas de minerais de la guerre

Ce produit ne contient pas de substances classées comme "minerais de la guerre" telles que le tantale, l'étain, l'or ou le wolfram provenant de République démocratique du Congo ou de pays frontaliers.