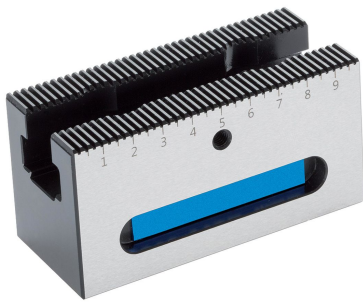


Tasseaux de bridage • longueur 100  
EH 1585.

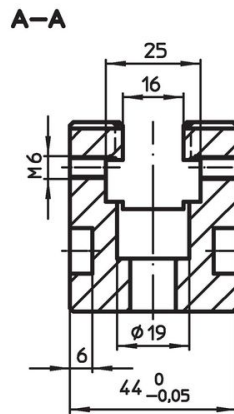
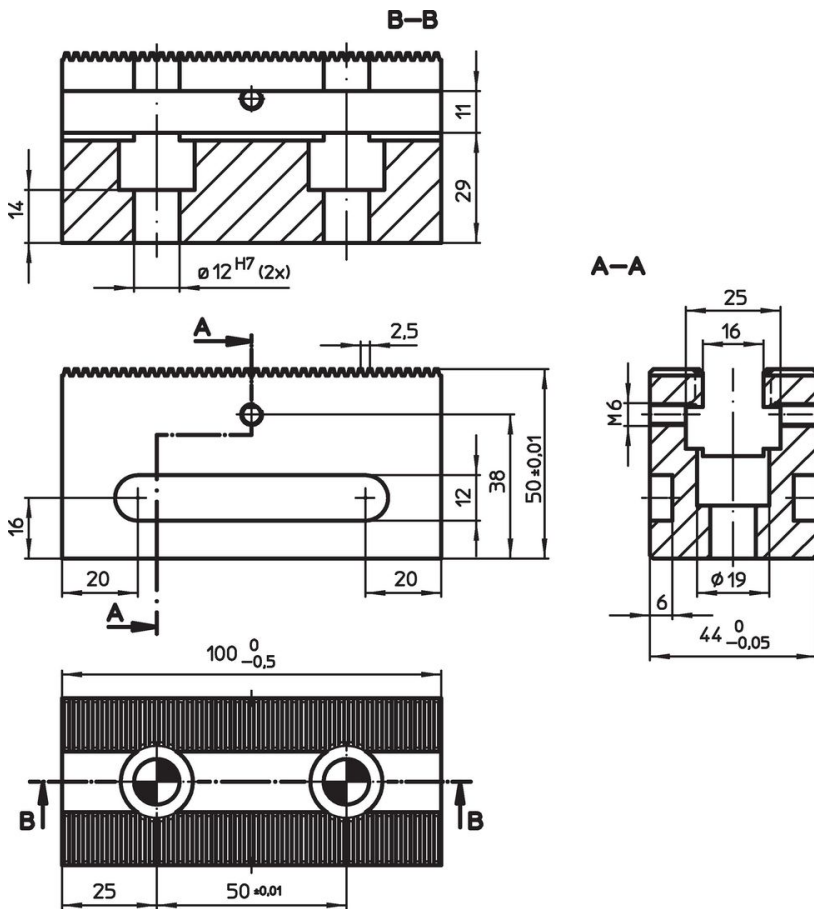


Description produit

Matières

- acier à outil, trempé



Plan



Informations détaillées

		Référence article
[g]	1168	1585.100

Accessoires

	Nombre de vis de positionnement M12 x 45	 [g]	Référence article
<b>vis de fixation pour tasseaux de bridage multiple</b>			
	2	106	<a href="#">1585.101</a>

Conformité

Pour obtenir les informations détaillées sur la conformité choisissez le numéro d'article souhaité.