

Vis de centrage

EH 1555.500 - EH 1655.500

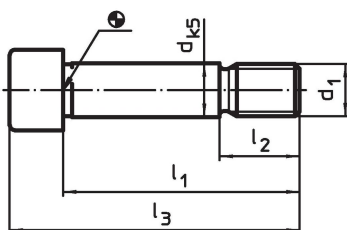


Description produit

Matières

- acier traité, qualité 10.9

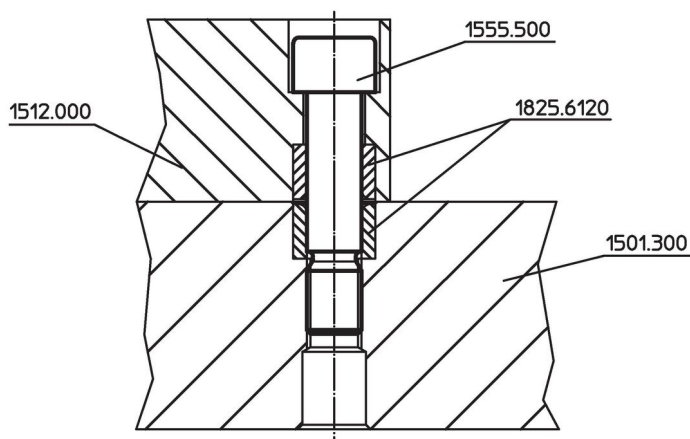
Plan



Informations détaillées

Système	Dimensions					Référence article
	d ₁	l ₁	d [mm]	l ₂	l ₃	
L12	M12	53	12	18	65	1555.500
L16	M16	64	16	24	80	1655.500

Exemple d'application



Conformité

Conforme à la directive RoHS

Conforme à la directive 2011/65/CE et à la directive 2015/863.

Ne contient pas de substances SVHC

Pas de substances SVHC avec une teneur supérieure à 0,1% m/m – Liste SVHC [REACH] au 27.06.2024.

Ne contient pas de substances de la Proposition 65

Aucune des substances de la Proposition 65 présente.

<https://www.P65Warnings.ca.gov/>

Ne contient pas de minerais de la guerre

Ce produit ne contient pas de substances classées comme "minerais de la guerre" telles que le tantale, l'étain, l'or ou le wolfram provenant de République démocratique du Congo ou de pays frontaliers.