

Tasseaux d'appui

EH 1550.000 - EH 1650.000

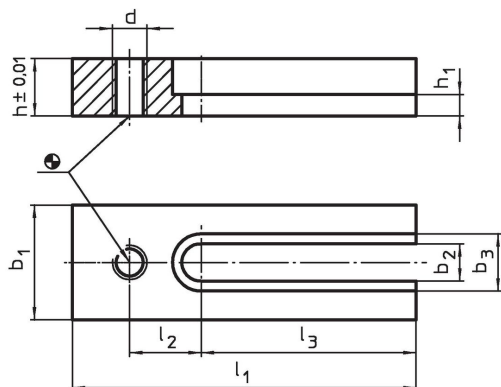


Description produit

Matières

- acier, cémenté, rectifié

Plan



Informations détaillées

Système	Dimensions									Référence article	
	l_1	b_1	h	l_2	l_3	b_2	b_3	h_1	d		[g]
L12	120	40	20	25	75	13	20	7,5	M12	492	1550.000
L16	140	60	30	30	80	17	26	13,0	M16	1435	1650.000

Conformité

Conforme à la directive RoHS

Conforme à la directive 2011/65/CE et à la directive 2015/863.

Ne contient pas de substances SVHC

Pas de substances SVHC avec une teneur supérieure à 0,1% m/m – Liste SVHC [REACH] au 27.06.2024.

Ne contient pas de substances de la Proposition 65

Aucune des substances de la Proposition 65 présente.

<https://www.P65Warnings.ca.gov/>

Ne contient pas de minerais de la guerre

Ce produit ne contient pas de substances classées comme "minerais de la guerre" telles que le tantale, l'étain, l'or ou le wolfram provenant de République démocratique du Congo ou de pays frontaliers.