

Demi-blocs en V droite/gauche

EH 1548.700 - EH 1648.800

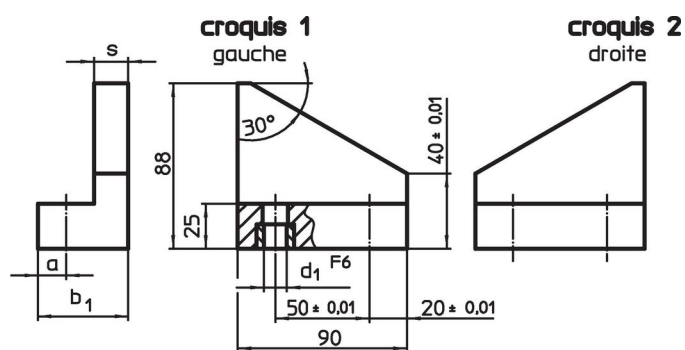


Description produit

Matières

- acier, cémenté, rectifié

Plan



D1 (mm) de - à	n x T (mm) écartement	X	
			1548.800
40-330	1x50= 50	190	
140-430	2x50=100	240	
240-530	3x50=150	290	
340-630	4x50=200	340	
440-730	5x50=250	390	
540-830	6x50=300	440	
640-930	7x50=350	490	
740-1030	8x50=400	540	
840-1130	9x50=450	590	

Informations détaillées

Système	Dimensions				Référence article
	b ₁	d ₁	s	a	
à droite – croquis 2					
L12	48	12	18	15	1296
L16	53	16	20	17	1437
à gauche – croquis 1					
L12	48	12	18	15	1308
L16	53	16	20	17	1431

Conformité

Conforme à la directive RoHS

Conforme à la directive 2011/65/CE et à la directive 2015/863.

Ne contient pas de substances SVHC

Pas de substances SVHC avec une teneur supérieure à 0,1% m/m – Liste SVHC [REACH] au 27.06.2024.

Ne contient pas de substances de la Proposition 65

Aucune des substances de la Proposition 65 présente.

<https://www.P65Warnings.ca.gov/>

Ne contient pas de minerais de la guerre

Ce produit ne contient pas de substances classées comme "minerais de la guerre" telles que le tantale, l'étain, l'or ou le wolfram provenant de République démocratique du Congo ou de pays frontaliers.