

Plateaux de base

EH 1501.300 - EH 1501.500



Description produit

Matières

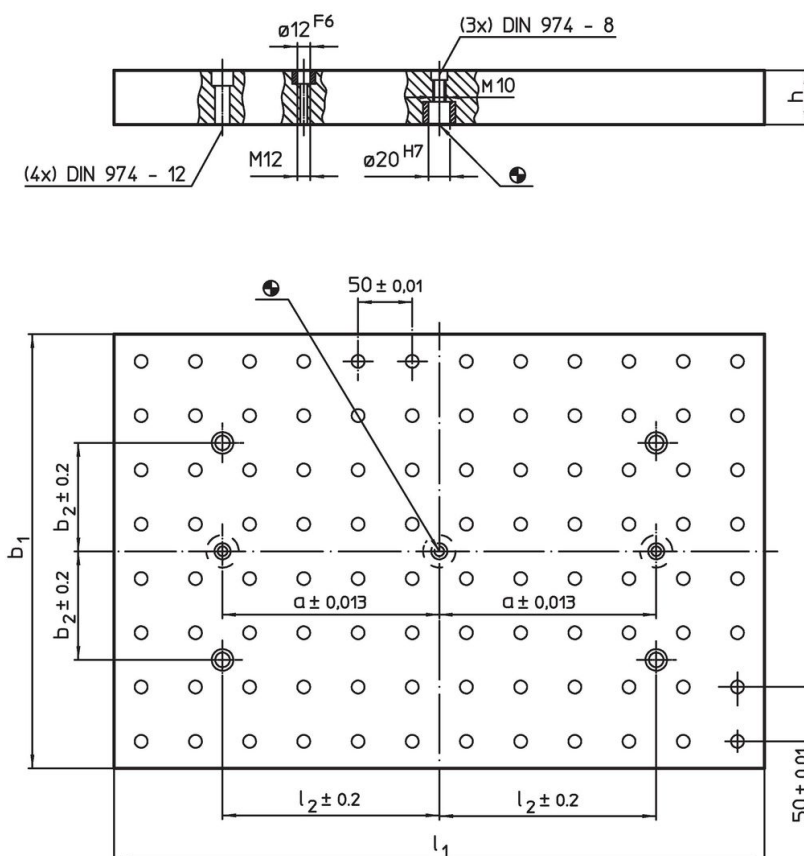
- fonte grise GG, rectifiée

Plus d'informations


Notes

Réalisations spéciales sur demande.

Plan

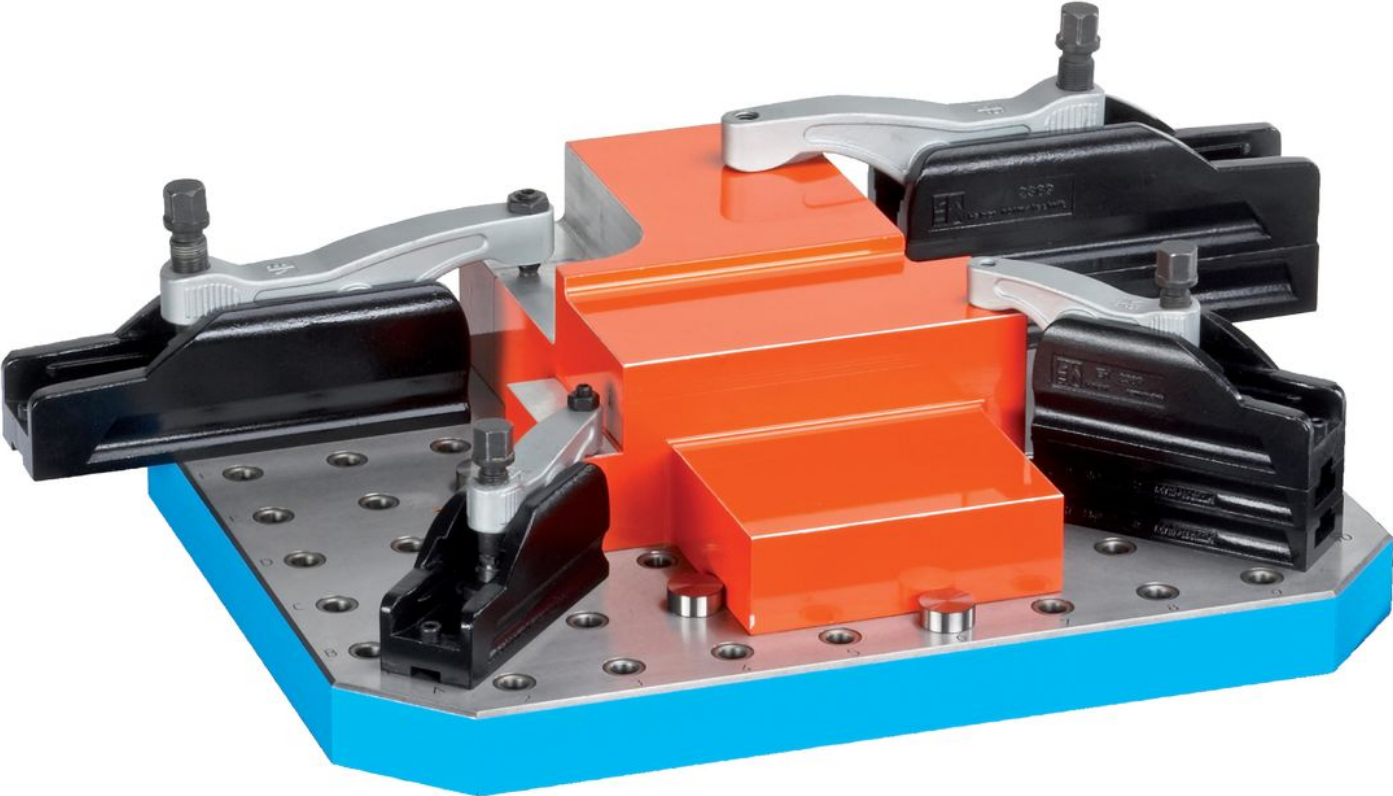
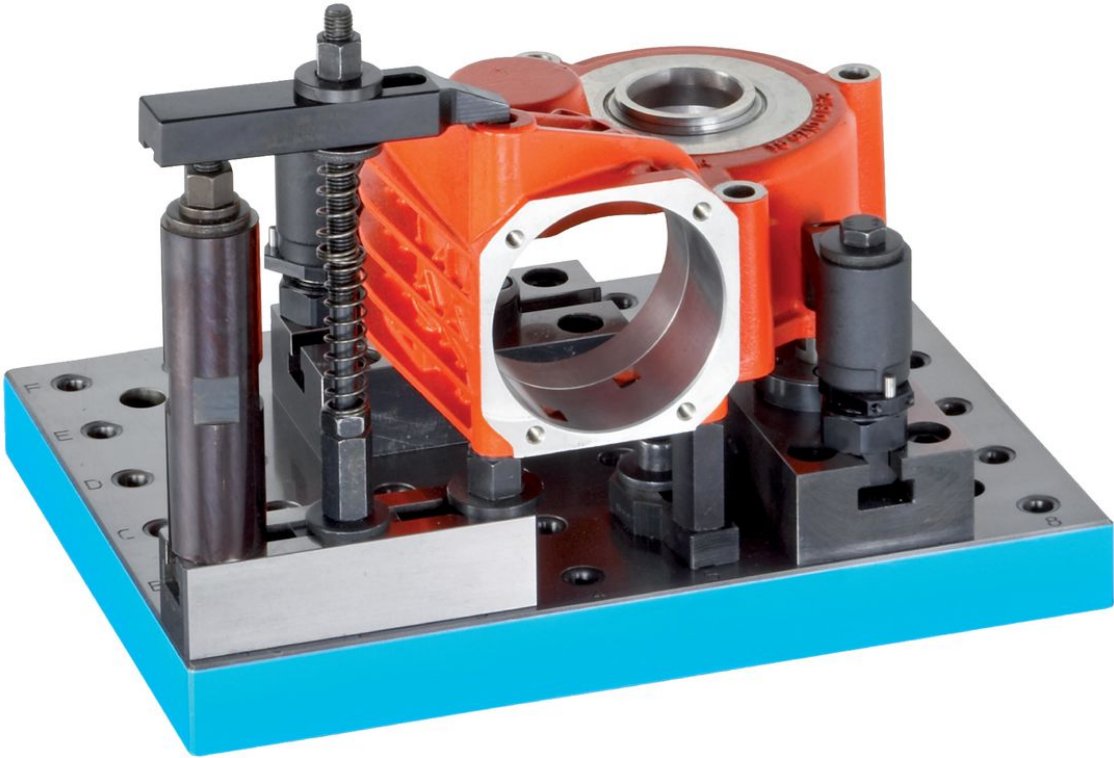


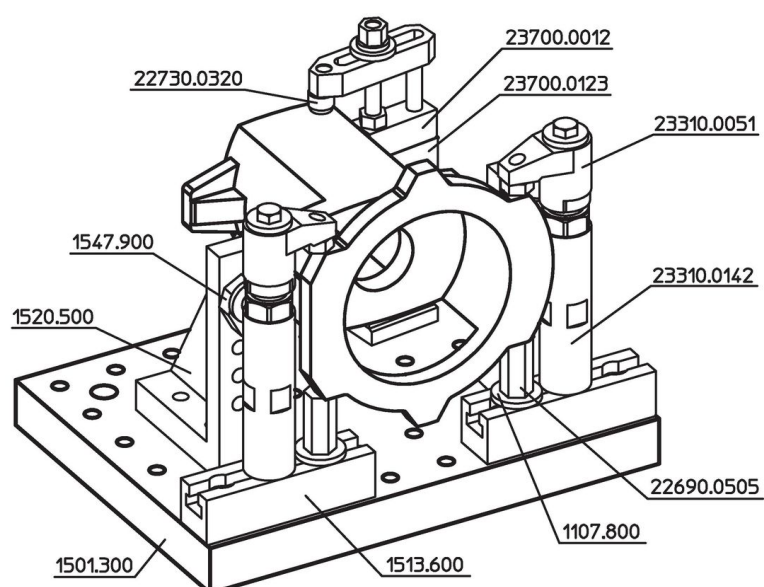
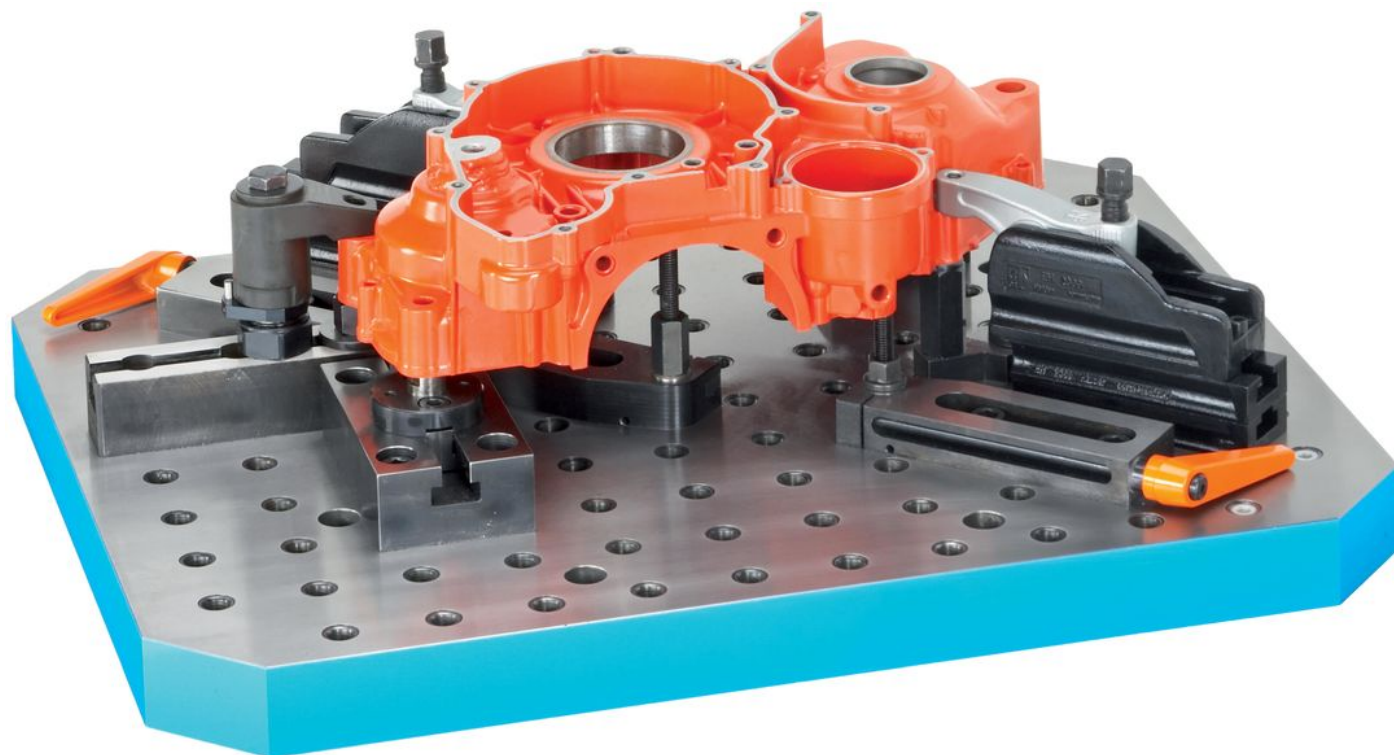
Informations détaillées

Système	$b_1 \times l_1$	Dimensions				Nombre de rangées de trous	 [kg]	Référence article
		h $\pm 0,02$	a	l_2	b_2			
L12	300 x 400	40	150	150	100	6 x 8	34	1501.300
L12	400 x 600	40	200	200	100	8 x 12	69	1501.500

Exemple d'application







Conformité

Conforme à la directive RoHS

Conforme à la directive 2011/65/CE et à la directive 2015/863.

Ne contient pas de substances SVHC

Pas de substances SVHC avec une teneur supérieure à 0,1% m/m – Liste SVHC [REACH] au 23.01.2024.

Ne contient pas de substances de la Proposition 65

Aucune des substances de la Proposition 65 présente.
<https://www.P65Warnings.ca.gov/>

Ne contient pas de minerais de la guerre

Ce produit ne contient pas de substances classées comme "minerais de la guerre" telles que le tantale, l'étain, l'or ou le wolfram provenant de République démocratique du Congo ou de pays frontaliers.