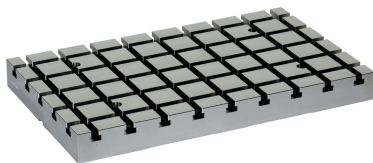


Plateaux de base • V70eco

EH 1200.300 - EH 1200.500



Description produit

Dans le but d'un développement continu, les éléments de bridage V70eco sont la solution optimisée grâce au très bon rapport qualité/prix, de plus elles sont complètement compatibles à notre système modulaire existant V70.

- Alésages de positionnement en H6 et rainures en H8
- Positionnement du plateau de base sur la table de machine avec alésages de positionnement ou rainure de centrage
- Alésages de fixation pour entre-axes de 100 mm
- Acier trempé

Options (délai supplémentaire de 10 jours ouvrables) :

- a) Alésages de fixation supplémentaires pour entraxes de rainure de 63 mm
- b) Alésages de fixation supplémentaires pour entraxes de rainure de 125 mm
- c) Positionnement sur machine par butées externes
- d) Bagues de serrage pour système point zéro

Matières

- acier à outil, à haute résistance

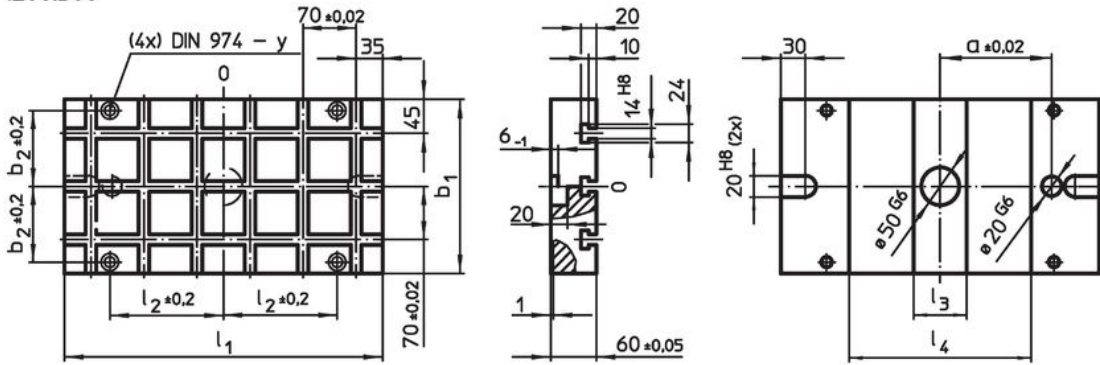
Plus d'informations

Notes

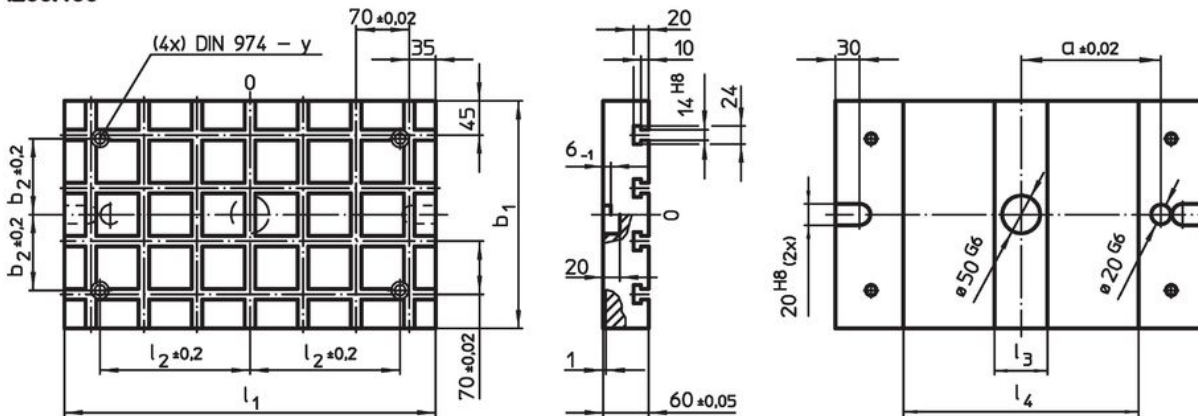
D'autres options ainsi que des dimensions spéciales sont réalisables sur demande.

Plan

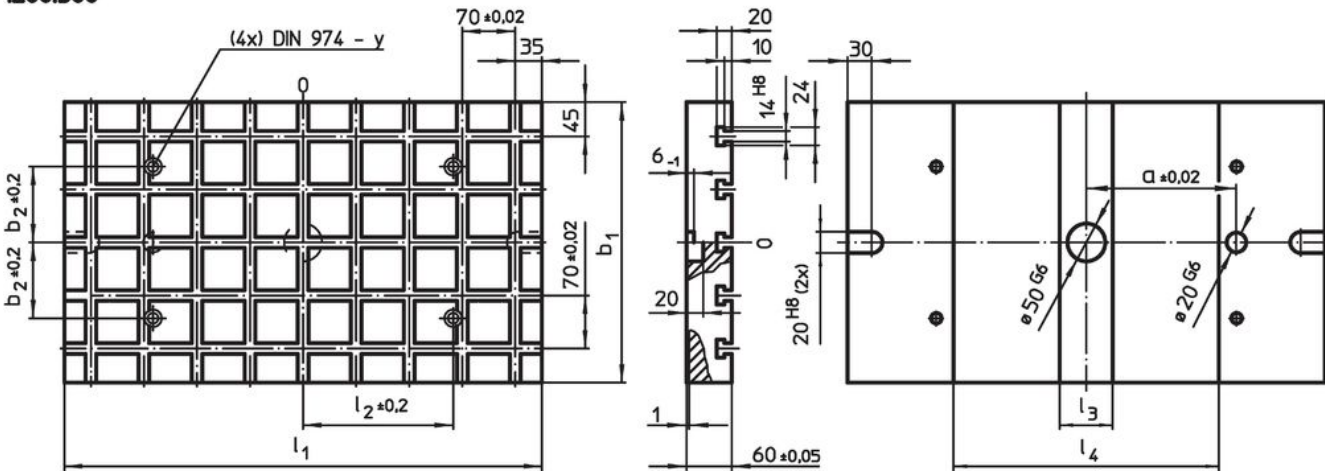
1200.300



1200.400



1200.500



Informations détaillées

Système	l_1	b_1	a $\pm 0,02$	Dimensions				y	Nombre de bagues de serrage système point zéro (option)	Nombre de rainure en T	[kg]	Référence article
				$b_2 \pm 0,2$	$l_2 \pm 0,2$	l_3	l_4					
[mm]												
V70	420	230	150	100	150	70	240	12	2	3 x 6	37	1200.300
V70	490	300	200	100	200	70	310	12	2	4 x 7	57	1200.400
V70	630	370	200	100	200	70	350	12	4	5 x 9	92	1200.500

Conformité

Conforme à la directive RoHS

Conforme à la directive 2011/65/CE et à la directive 2015/863.

Ne contient pas de substances SVHC

Pas de substances SVHC avec une teneur supérieure à 0,1% m/m – Liste SVHC [REACH] au 27.06.2024.

Ne contient pas de substances de la Proposition 65

Aucune des substances de la Proposition 65 présente.

<https://www.P65Warnings.ca.gov/>

Ne contient pas de minerais de la guerre

Ce produit ne contient pas de substances classées comme "minerais de la guerre" telles que le tantale, l'étain, l'or ou le wolfram provenant de République démocratique du Congo ou de pays frontaliers.