

Cimblots de centrage

EH 1140.300 - EH 1141.500

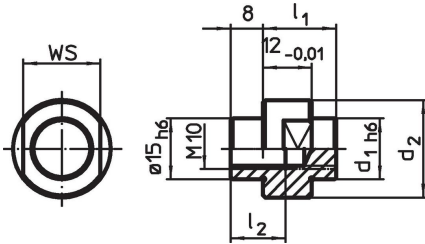


Description produit

Matières

- acier, cémenté, rectifié

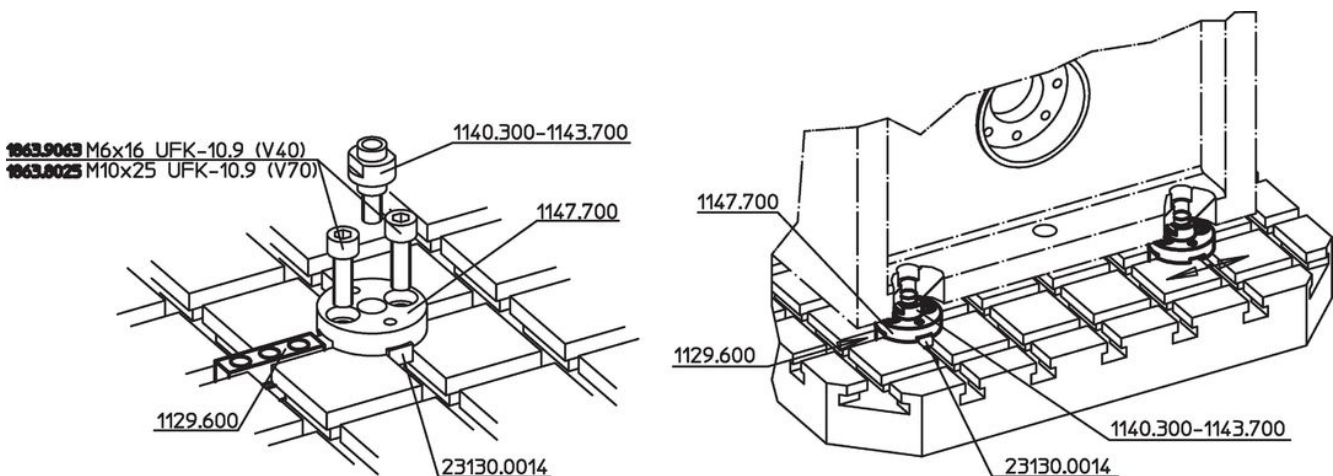
Plan



Informations détaillées

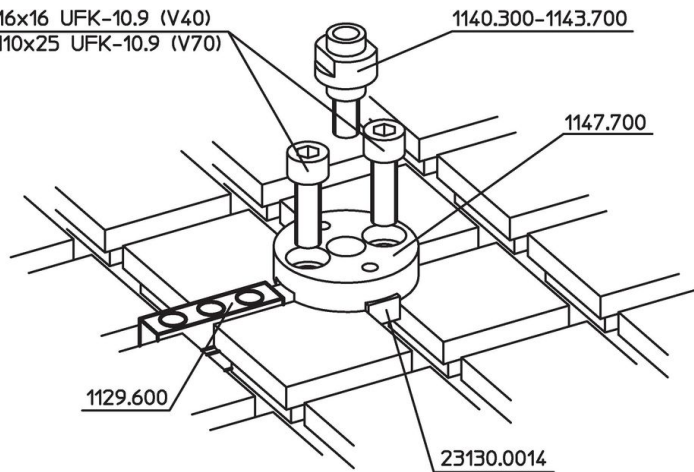
Système	Dimensions			SW	Réf.	Référence article	
	d ₁	d ₂	l ₁				l ₂
V70	4	19	16	13,5	15	28	1140.300
V70	5	19	16	13,5	15	29	1140.400
V70	6	19	16	13,5	15	30	1140.500
V70	8	19	17	13,5	15	28	1140.600
V70	10	19	17	13,5	15	31	1140.700
V70	12	19	18	13,5	15	33	1140.800
V70	14	24	18	13,5	19	51	1140.900
V70	15	24	18	[tarudage traversant]	19	49	1141.000
V70	16	24	18	[tarudage traversant]	19	48	1141.100
V70	18	29	19	[tarudage traversant]	22	70	1141.200
V70	20	29	19	[tarudage traversant]	22	72	1141.300
V70	22	34	20	[tarudage traversant]	27	101	1141.400
V70	24	34	20	[tarudage traversant]	27	105	1141.500

Exemple d'application





1863.9063 M6x16 UFK-10.9 (V40)
1863.8025 M10x25 UFK-10.9 (V70)



Conformité

Conforme à la directive RoHS

Conforme à la directive 2011/65/CE et à la directive 2015/863.

Ne contient pas de substances SVHC

Pas de substances SVHC avec une teneur supérieure à 0,1% m/m – Liste SVHC [REACH] au 27.06.2024.

Ne contient pas de substances de la Proposition 65

Aucune des substances de la Proposition 65 présente.

<https://www.P65Warnings.ca.gov/>

Ne contient pas de minerais de la guerre

Ce produit ne contient pas de substances classées comme "minerais de la guerre" telles que le tantale, l'étain, l'or ou le wolfram provenant de République démocratique du Congo ou de pays frontaliers.