

Equerres de fixation

EH 1132.500 - EH 1132.800

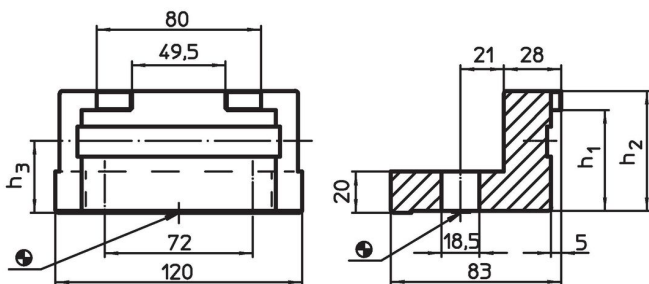


Description produit

Matières

- acier traité, bruni

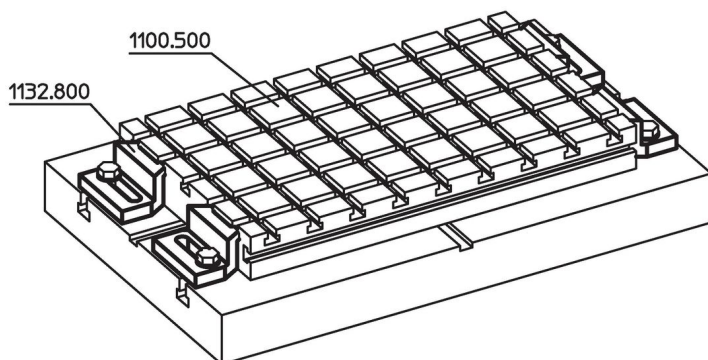
Plan



Informations détaillées

Système	Dimensions			Référence article
	h_1	h_2 [mm]	h_3	
V70	39,7	49	-	1132.500
V70	49,7	59	35	1132.800

Exemple d'application



Conformité

Conforme à la directive RoHS

Conforme à la directive 2011/65/CE et à la directive 2015/863.

Ne contient pas de substances SVHC

Pas de substances SVHC avec une teneur supérieure à 0,1% m/m – Liste SVHC [REACH] au 27.06.2024.

Ne contient pas de substances de la Proposition 65

Aucune des substances de la Proposition 65 présente.

<https://www.P65Warnings.ca.gov/>

Ne contient pas de minerais de la guerre

Ce produit ne contient pas de substances classées comme "minerais de la guerre" telles que le tantale, l'étain, l'or ou le wolfram provenant de République démocratique du Congo ou de pays frontaliers.