

## Blocs en V

EH 1048.200 - EH 1148.300

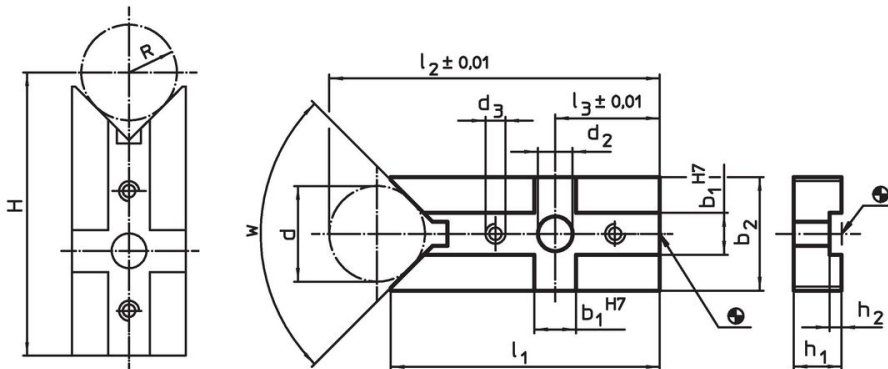


### Description produit

#### Matières

- acier, cémenté, rectifié

### Plan

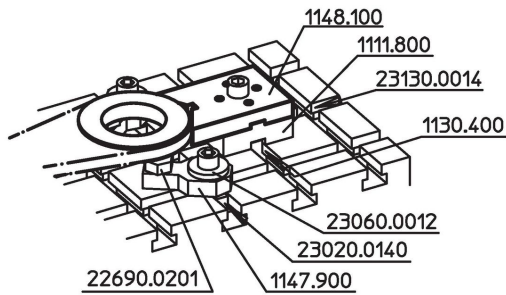


H = (R*1,414) + 49,497	[1048.200]
H = (R*1,414) + 48,996	[1048.300]
H = (R*1,155) + 77,025	[1148.000]
H = (R*1,155) + 81,204	[1148.100]
H = (R*1,414) + 72,872	[1148.200]
H = (R*1,414) + 73,159	[1148.300]

### Informations détaillées

Système	Dimensions												w	[g]	Référence article
	b <sub>1</sub>	d	b <sub>2</sub>	d <sub>2</sub>	d <sub>3</sub>	l <sub>1</sub>	l <sub>2</sub>	l <sub>3</sub>	h <sub>1</sub>	h <sub>2</sub>	d min.	d max.			
[mm]															
V40	10	20	25	6,6	M4	60	73,64	20	10	2,6	8	25	90°	90	<a href="#">1048.200</a>
V40	10	30	38	6,6	M4	66	85,21	20	10	2,6	8	44	90°	155	<a href="#">1048.300</a>
V70	14	32	38	13,0	M6	87	111,50	35	16	4,0	18	66	120°	331	<a href="#">1148.000</a>
V70	14	62	68	13,0	M6	100	148,00	35	16	4,0	18	126	120°	694	<a href="#">1148.100</a>
V70	14	32	38	13,0	M6	90	111,50	35	16	4,0	14	44	90°	328	<a href="#">1148.200</a>
V70	14	62	68	13,0	M6	104	148,00	35	16	4,0	14	83	90°	690	<a href="#">1148.300</a>

## Exemple d'application



## Conformité

### Conforme à la directive RoHS

Conforme à la directive 2011/65/CE et à la directive 2015/863.

### Ne contient pas de substances SVHC

Pas de substances SVHC avec une teneur supérieure à 0,1% m/m – Liste SVHC [REACH] au 23.01.2024.

### Ne contient pas de substances de la Proposition 65

Aucune des substances de la Proposition 65 présente.

<https://www.P65Warnings.ca.gov/>

### Ne contient pas de minerais de la guerre

Ce produit ne contient pas de substances classées comme "minerais de la guerre" telles que le tantale, l'étain, l'or ou le wolfram provenant de République démocratique du Congo ou de pays frontaliers.