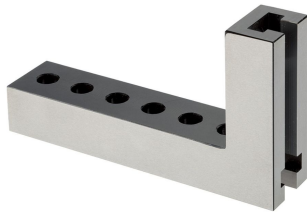


Equerres rainurées

EH 1012.100 - EH 1112.400

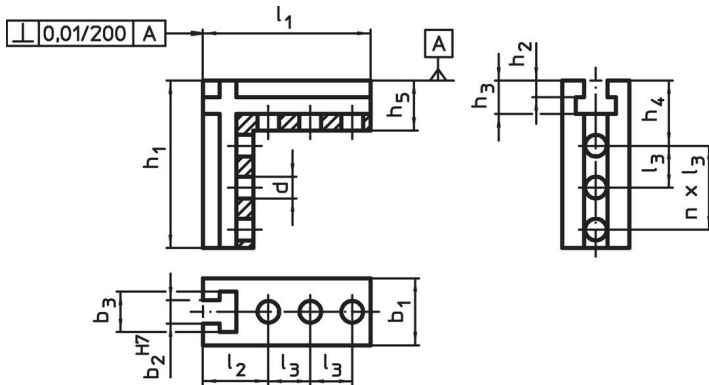


Description produit

Matières

- acier, cémenté, rectifié

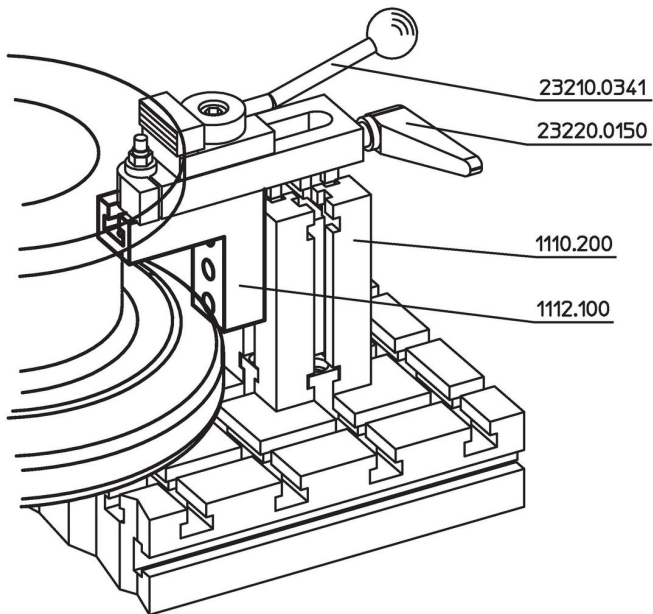
Plan



Informations détaillées

Système	Dimensions												Quantité n	📦 [g]	Référence article
	b ₁	h ₁	l ₁	l ₂	l ₃	b ₂	b ₃	h ₂	h ₃	h ₄	h ₅	d			
[mm]															
V40	25	63	63	29	26	10	18	6,5	14,5	29	22	8,25	1	248	1012.100
V40	25	105	63	29	26	10	18	6,5	14,5	45	22	8,25	2	356	1012.200
V40	40	63	63	29	26	10	18	6,5	14,5	29	22	8,25	1	520	1012.300
V40	40	105	63	29	26	10	18	6,5	14,5	45	22	8,25	2	738	1012.400
V70	40	100	100	39	25	14	24	10,0	20,0	39	30	13,00	2	1000	1112.100
V70	40	180	100	39	25	14	24	10,0	20,0	39	30	13,00	5	1468	1112.200
V70	70	100	100	39	25	14	24	10,0	20,0	39	30	13,00	2	2150	1112.300
V70	70	180	100	39	25	14	24	10,0	20,0	39	30	13,00	5	3253	1112.400

Exemple d'application



Conformité

Conforme à la directive RoHS

Conforme à la directive 2011/65/CE et à la directive 2015/863.

Ne contient pas de substances SVHC

Pas de substances SVHC avec une teneur supérieure à 0,1% m/m – Liste SVHC [REACH] au 23.01.2024.

Ne contient pas de substances de la Proposition 65

Aucune des substances de la Proposition 65 présente.

<https://www.P65Warnings.ca.gov/>

Ne contient pas de minerais de la guerre

Ce produit ne contient pas de substances classées comme "minerais de la guerre" telles que le tantale, l'étain, l'or ou le wolfram provenant de République démocratique du Congo ou de pays frontaliers.