

Plateaux de base

EH 1002.100



Description produit

Matières

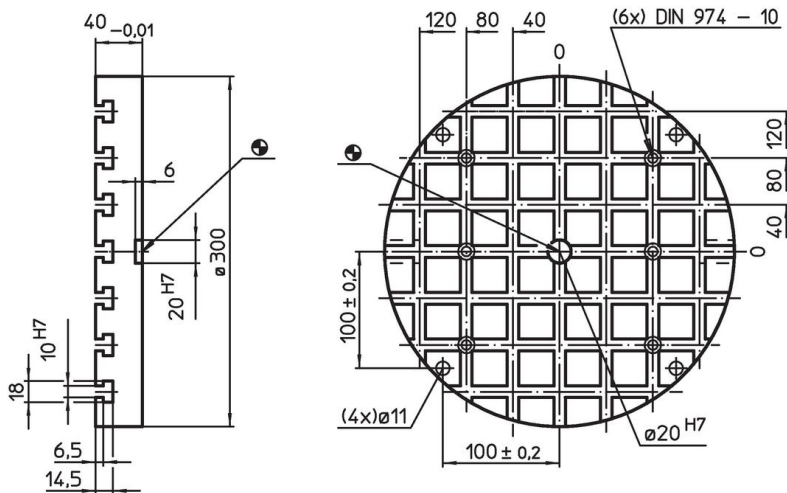
- acier, trempé, rectifiée

Plus d'informations


Notes

Réalisations spéciales sur demande.

Plan



Informations détaillées

Système	Dimensions		Nombre de rainure en T	 [kg]	Référence article
	b ₁	d ₁			
V40	100	300	7 x 7	15	1002.100

Exemple d'application



Conformité

Conforme à la directive RoHS

Contient du plomb – Conforme selon les exceptions 6a / 6b / 6c.

Contient des substances SVHC >0,1 % m/m

Contient du plomb – Liste SVHC [REACH] au 27.06.2024.

Contient des substances de la Proposition 65



En cas d'exposition, le plomb peut être cancérigène et reprotoxique.
<https://www.P65Warnings.ca.gov/>

Ne contient pas de minerais de la guerre

Ce produit ne contient pas de substances classées comme "minerais de la guerre" telles que le tantale, l'étain, l'or ou le wolfram provenant de République démocratique du Congo ou de pays frontaliers.