

## Câbles de retenue · selon la norme NSA5732

4219.200



### Description produit

Ils sont utilisés comme sécurité contre la perte pour les broches à billes.  
Les câbles de retenue sont caractérisés par leur construction légère et élastique.  
Outre les variantes standard, nous fabriquons toutes les autres variantes (longueur de 100 mm à 950 mm / par pas de 50 mm) et modèles (force de traction de 600 N) conformes à la norme.  
Nous pouvons livrer dans des délais courts.

### Matières

#### Câble

- Tissu polyamide, blanc

#### Anneau porte-clés

- inox

#### Gaine thermorétractable

- Plastique, noir (selon la norme NSA937502-03)

### Plus d'informations

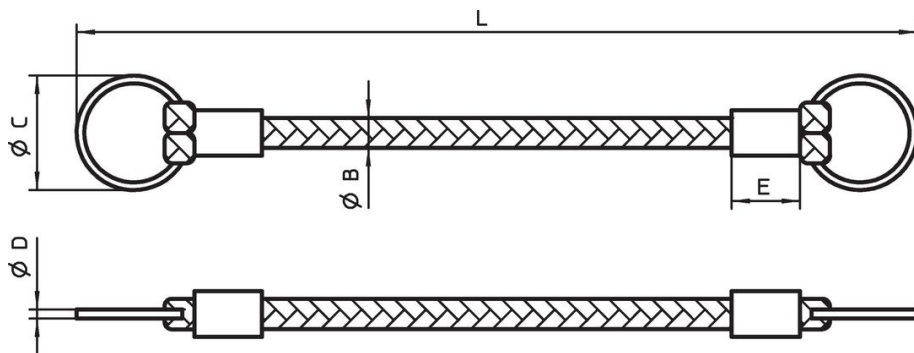
#### Notes

Informations complémentaires sur demande.  
Réalizations spéciales sur demande.

#### Autres produits

- Câbles de retenue
- Câbles de retenue, selon la norme DAN80

### Plan



### Informations détaillées

L	B	Dimensions			E	Force de traction min. max.	Référence article
		C	D				
+5 -3		[mm]			[N]	[g]	
200	3	14	1,2	10	150	3	4219.200

### Conformité

#### Conforme à la directive RoHS

Conforme à la directive 2011/65/CE et à la directive 2015/863.

#### Ne contient pas de substances SVHC

Pas de substances SVHC avec une teneur supérieure à 0,1% m/m – Liste SVHC [REACH] au 23.01.2024.

#### Ne contient pas de substances de la Proposition 65

Aucune des substances de la Proposition 65 présente.  
<https://www.P65Warnings.ca.gov/>

#### Ne contient pas de minerais de la guerre

Ce produit ne contient pas de substances classées comme "minerais de la guerre" telles que le tantale, l'étain, l'or ou le wolfram provenant de République démocratique du Congo ou de pays frontaliers.