

## Broches à billes • simple effet - selon NAS / MS17987

4213.B22



### Description produit

Les Flight-Pins Halder selon la norme MS17987 / NAS1333-1343 sont utilisées pour la fixation rapide, arrêter, ajuster, changer et sécuriser. Rapidement et facilement déverrouillables pour des utilisations répétées.

Halder Flight-Pins (broche à billes simple effet / Quick Release Pins / Ball Lock Pins) sont produites suivant la norme MS / NAS et testées selon la norme NAS 1332.

Traitement de surfaces:

- Toutes pièces en inox passivées selon AMS2700

Traitement thermique :

- Corps : Rc. 40 min. (AMS2759, Condition H900)
- Embouts : Rc. 40 min. (AMS2759, Condition H900)
- Bille : Rc. 58-62 min. (AMS2759)

### Matières

#### Corps

- Inox, trempé par précipitation, passivé - CRES 17-4PH (spécification AMS5643)

#### Embout

- Inox, trempé par précipitation, passivé - CRES 17-4PH (spécification AMS5643)

#### Ressort

- Inox, passivé - CRES 302 (spécification ASTM-A-313)

#### Poignée

- inox, passivé - CRES 17-4PH (spécification AMS5643)

#### Anneau porte-clés

- Inox, passivé - CRES 302 (spécification ASTM A-313/A313M)

#### Bouton-poussoir

- Inox, passivé - CRES 303 (spécification ASTM A484/484M)

#### Bille

- Inox, trempé par précipitation, passivé - CRES 440C (spécification AMS5630)

### Fonctionnement

Broches à billes simple effet, autobloquantes. Les billes sont déverrouillées en appuyant sur le bouton.

### Plus d'informations

#### Notes

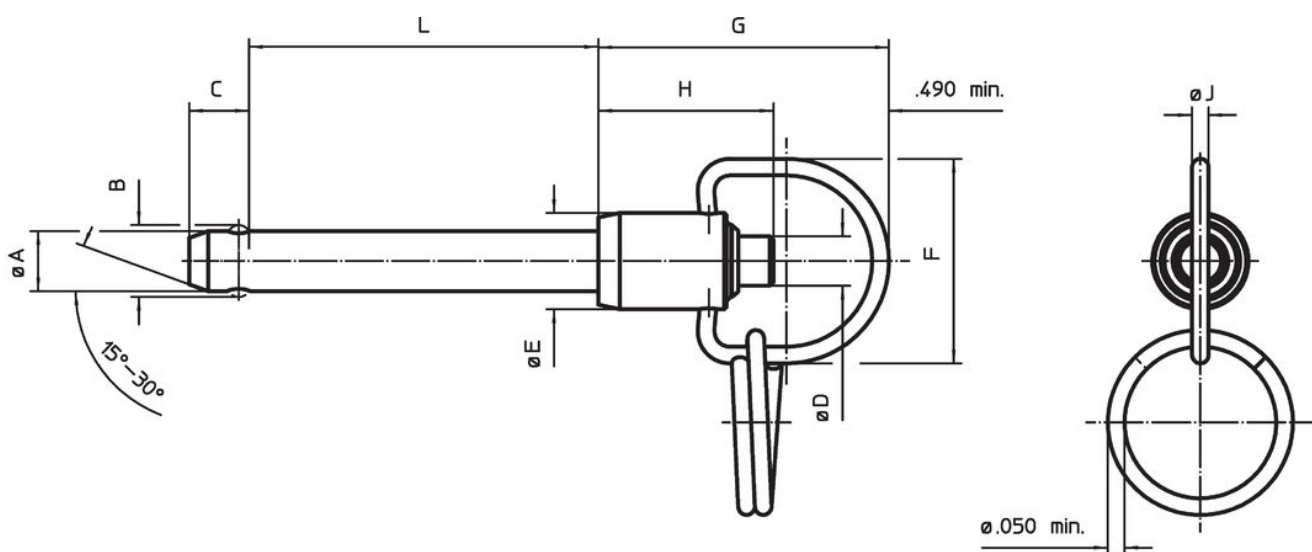
Toutes les autres dimensions sont disponibles sur demande.

Les autres combinaisons de diamètres et de longueur non citées mais conformes à la norme peuvent être produites rapidement à la demande du client.

Réalisations spéciales sur demande.

- Ce produit est fabriqué en dimensions INCH.

### Plan



Informations détaillées

Diamètre nominal A	A		Longueur de serrage L +0,02 0	Dimensions								Alésage de positionnement max. [in]	Résistance double cisaillement min. [lbf]	Température		Poids [g]	Désignation standard	Référence article
	min.	max.		B ±0,005	C 0 -0,04	D max.	E max.	F min.	G max.	H min.	J min.			min.	max.			
[in]													[lbf]	[°F]		[g]		
1/4	0,247	0,2485	2,2	0,289	0,29	0,31	0,53	1,06	1,5	0,78	0,08	0,254	9.200	-65	200	33,5	MS17987C422 / NAS1334C6C22D	4213.B22

Conformité

Conforme à la directive RoHS

Conforme à la directive 2011/65/CE et à la directive 2015/863.

Ne contient pas de substances SVHC

Pas de substances SVHC avec une teneur supérieure à 0,1% m/m – Liste SVHC [REACH] au 23.01.2024.

Ne contient pas de substances de la Proposition 65

Aucune des substances de la Proposition 65 présente.  
<https://www.P65Warnings.ca.gov/>

Ne contient pas de minerais de la guerre

Ce produit ne contient pas de substances classées comme "minerais de la guerre" telles que le tantale, l'étain, l'or ou le wolfram provenant de République démocratique du Congo ou de pays frontaliers.