

Douilles excentriques • pour poussoirs latéraux, lisses - INCH

2B150.0810



Description produit

La douille excentrique s'utilise en combinaison avec les poussoirs latéraux lisses type EH 2B150. pour positionner, plaquer contre une butée, ou brider des pièces à usiner avec tolérances importantes.

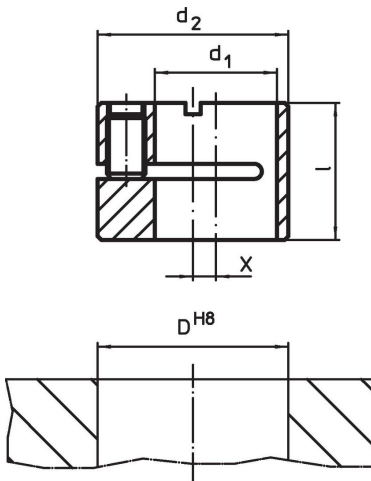
Matières

Corps
• acier bruni

Assemblage

Montage et définition de la position par blocage de la tige filetée.

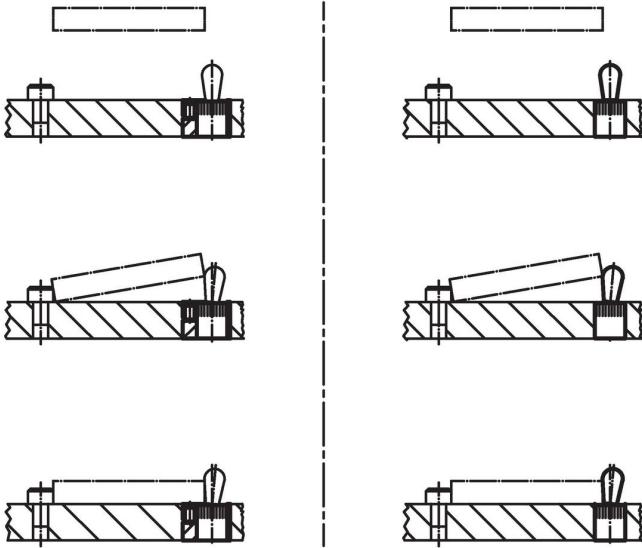
Plan



Informations détaillées

Dimensions				Alésage de positionnement		Référence article
d_1 H8	d_2 h9	l	x	D H8	[oz]	
[in]				[in]		
7/16	11/16	0,469	0,079	11/16	0,378	2B150.0810

Exemple d'application



Conformité

Conforme à la directive RoHS

Conforme à la directive 2011/65/CE et à la directive 2015/863.

Ne contient pas de substances SVHC

Pas de substances SVHC avec une teneur supérieure à 0,1% m/m – Liste SVHC [REACH] au 27.06.2024.

Ne contient pas de substances de la Proposition 65

Aucune des substances de la Proposition 65 présente.

<https://www.P65Warnings.ca.gov/>

Ne contient pas de minerais de la guerre

Ce produit ne contient pas de substances classées comme "minerais de la guerre" telles que le tantale, l'étain, l'or ou le wolfram provenant de République démocratique du Congo ou de pays frontaliers.