

Poussoirs • à bille et fente - INCH

2B050.0320



Description produit

Utilisation comme arrêt ou poussoir, pour positionner, verrouiller, indexer, bloquer et éjecter. Les poussoirs à ressort peuvent être utilisés pour le blocage ainsi pour appliquer une pression ou éjecter.

Matières

Corps
• inox 1.4305 (ASTM-A-582)

Bille
• inox trempé

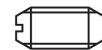
Ressort
• inox

Caractéristique

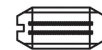
Force légère du ressort : 1 marque longitudinale



ressort léger



ressort normal



ressort puissant

Plus d'informations

Notes

Réalisations spéciales sur demande. Les poussoirs subissent un contrôle de la force et de la course.

- Ce produit est fabriqué en dimensions INCH.

Références

Une table de conversion est disponible avec les données techniques, à la fin de ce chapitre.

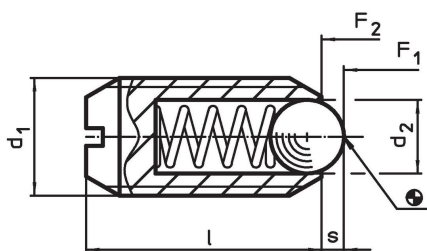
Frein filet : revêtement par points en polyamide (voir fiche de renseignements techniques).

Calcul de la résistance d'enclenchement - se reporter à la fiche de renseignements techniques -

Autres produits

- Poussoirs, à bille et fente

Plan

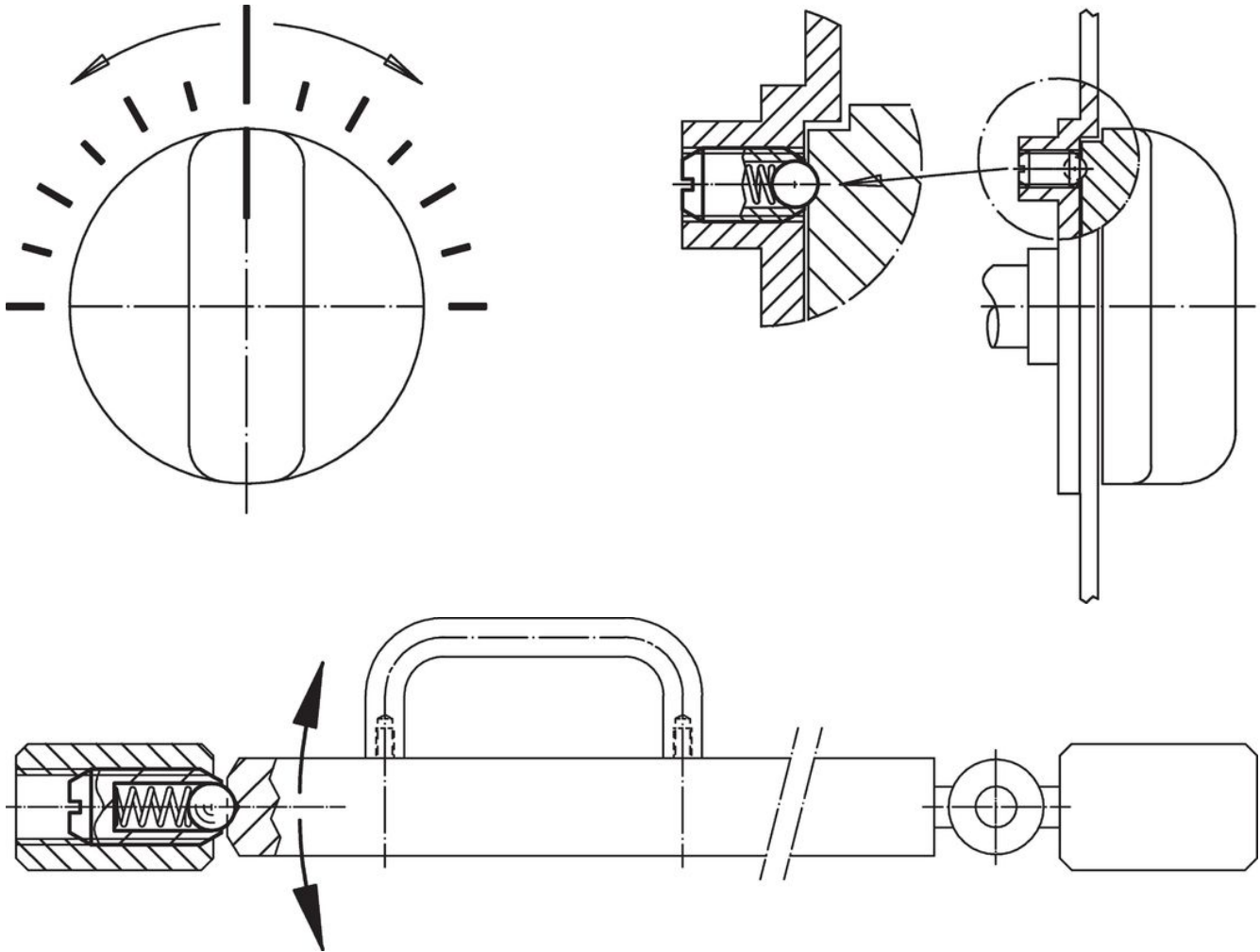


Informations détaillées

Dimensions				Course s	Pression ¹⁾		Température		Référence article			
d ₁	Filetage	d ₂	l		F ₁	F ₂	min.	max.				
[in]		[in]		[in]	[lb]		[°F]	[oz]				
1/2-13	1/2	0,5	2A-UNC	9/32	3/4	0,072	3	6	-22	194	0,399	2B050.0320

¹⁾ valeur moyenne mesurée

Exemple d'application



Conformité

Conforme à la directive RoHS

Conforme à la directive 2011/65/CE et à la directive 2015/863.

Ne contient pas de substances SVHC

Pas de substances SVHC avec une teneur supérieure à 0,1% m/m – Liste SVHC [REACH] au 23.01.2024.

Ne contient pas de substances de la Proposition 65

Aucune des substances de la Proposition 65 présente.
<https://www.P65Warnings.ca.gov/>

Ne contient pas de minerais de la guerre

Ce produit ne contient pas de substances classées comme "minerais de la guerre" telles que le tantale, l'étain, l'or ou le wolfram provenant de République démocratique du Congo ou de pays frontaliers.