

## Poussoirs • à bille et fente - INCH

### 2B050.0136



#### Description produit

Utilisation comme arrêt ou poussoir, pour positionner, verrouiller, indexer, bloquer et éjecter. Les poussoirs à ressort peuvent être utilisés pour le blocage ainsi que pour appliquer une pression ou éjecter.

#### Matières

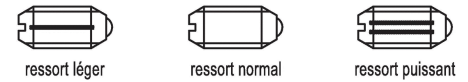
**Corps**  
• inox 1.4305 (ASTM-A-582)

**Bille**  
• inox trempé

**Ressort**  
• inox

#### Caractéristique

Ressort standard: aucun marquage



#### Plus d'informations

#### Notes

Réalisations spéciales sur demande. Les poussoirs subissent un contrôle de la force et de la course.

- Ce produit est fabriqué en dimensions INCH.

#### Références

Une table de conversion est disponible avec les données techniques, à la fin de ce chapitre.

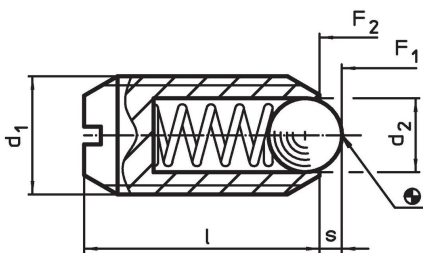
Frein filet : revêtement par points en polyamide (voir fiche de renseignements techniques).

Calcul de la résistance d'enclenchement - se reporter à la fiche de renseignements techniques -

#### Autres produits

- Poussoirs, à bille et fente
- Réceptacle, à visser, pour poussoirs à billes
- Réceptacle, lisses, pour poussoirs

#### Plan

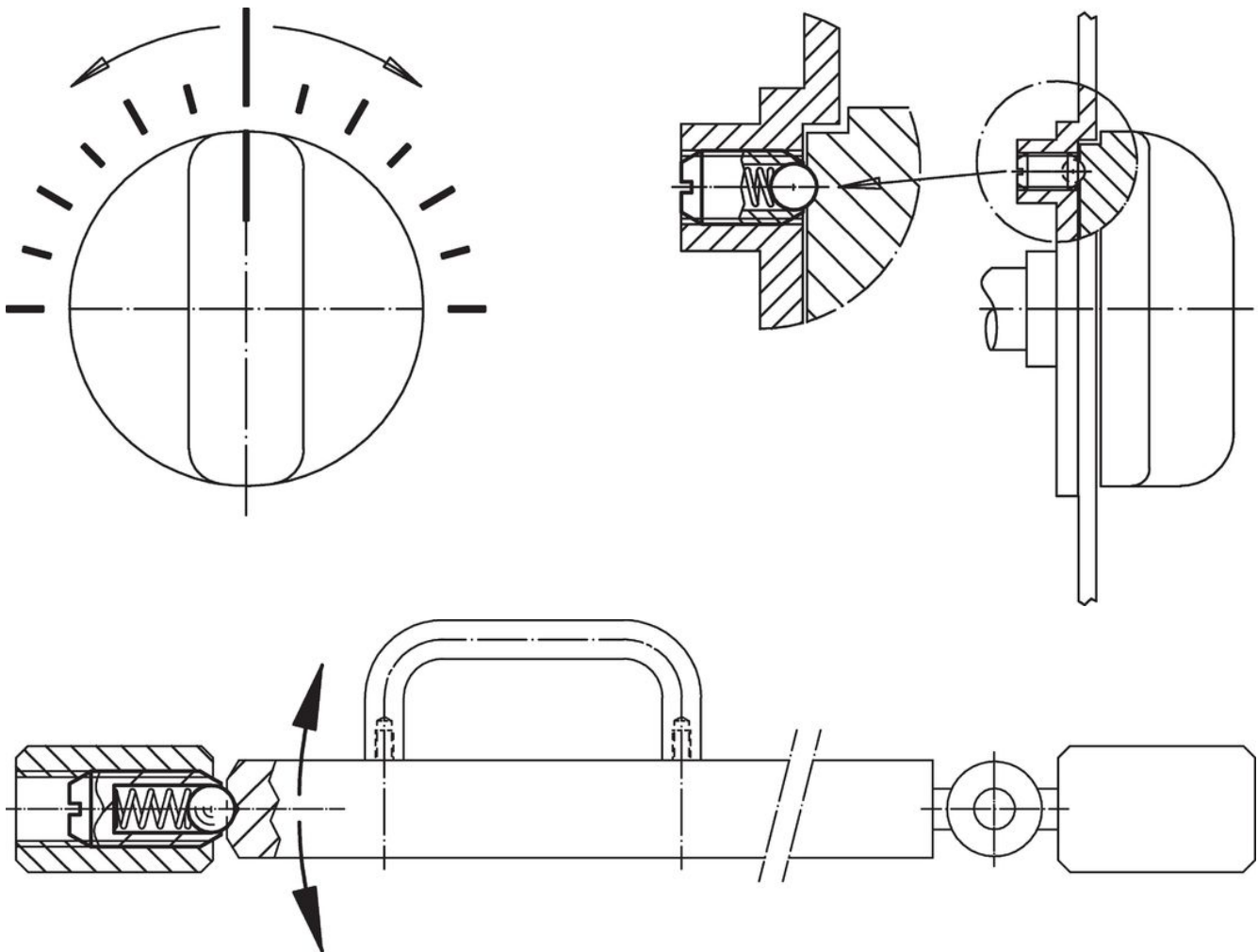


#### Informations détaillées

d <sub>1</sub>	Dimensions		d <sub>2</sub>	l	Course s	Pression <sup>1)</sup>		min.	max.	Référence article	
	Filetage					F <sub>1</sub>	F <sub>2</sub>				
[in]			[in]		[in]	[lb]	[lb]	[°F]		[oz]	
inox, ressort standard, sans frein filet											
#8-32	0,164	2A-UNC	3/32	11/32	0,025	0,8	1,3	-22	482	0,018	2B050.0136

<sup>1)</sup> valeur moyenne mesurée

### Exemple d'application



### Conformité

#### Conforme à la directive RoHS

Conforme à la directive 2011/65/CE et à la directive 2015/863.

#### Ne contient pas de substances SVHC

Pas de substances SVHC avec une teneur supérieure à 0,1% m/m – Liste SVHC [REACH] au 27.06.2024.

#### Ne contient pas de substances de la Proposition 65

Aucune des substances de la Proposition 65 présente.  
<https://www.P65Warnings.ca.gov/>

#### Ne contient pas de minerais de la guerre

Ce produit ne contient pas de substances classées comme "minerais de la guerre" telles que le tantale, l'étain, l'or ou le wolfram provenant de République démocratique du Congo ou de pays frontaliers.